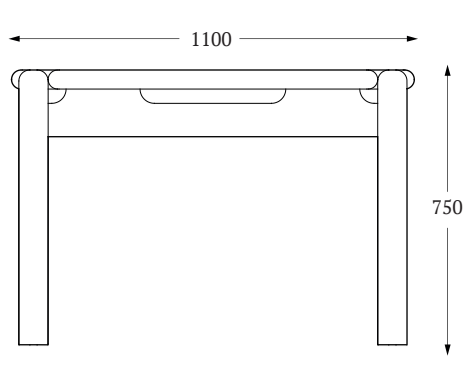
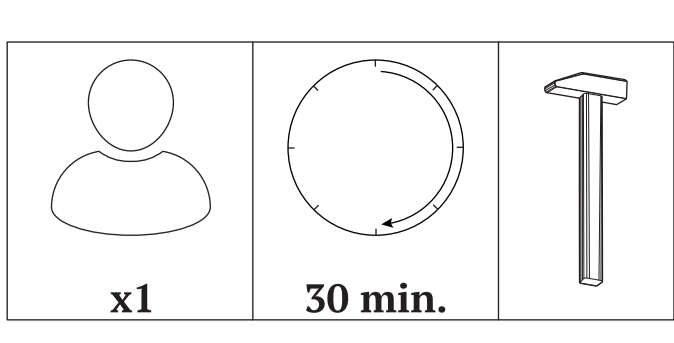


PUFFO

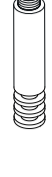


A



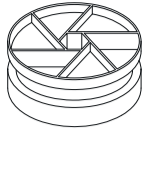
x10

B



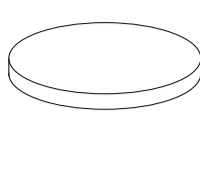
x10
M6 do ECM Ø 25

C



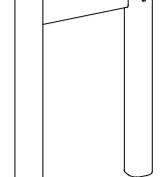
x10
ECM Ø 25

D



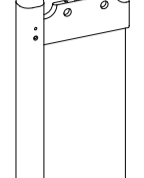
x4

E



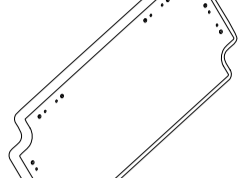
x1

F



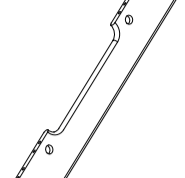
x1

G



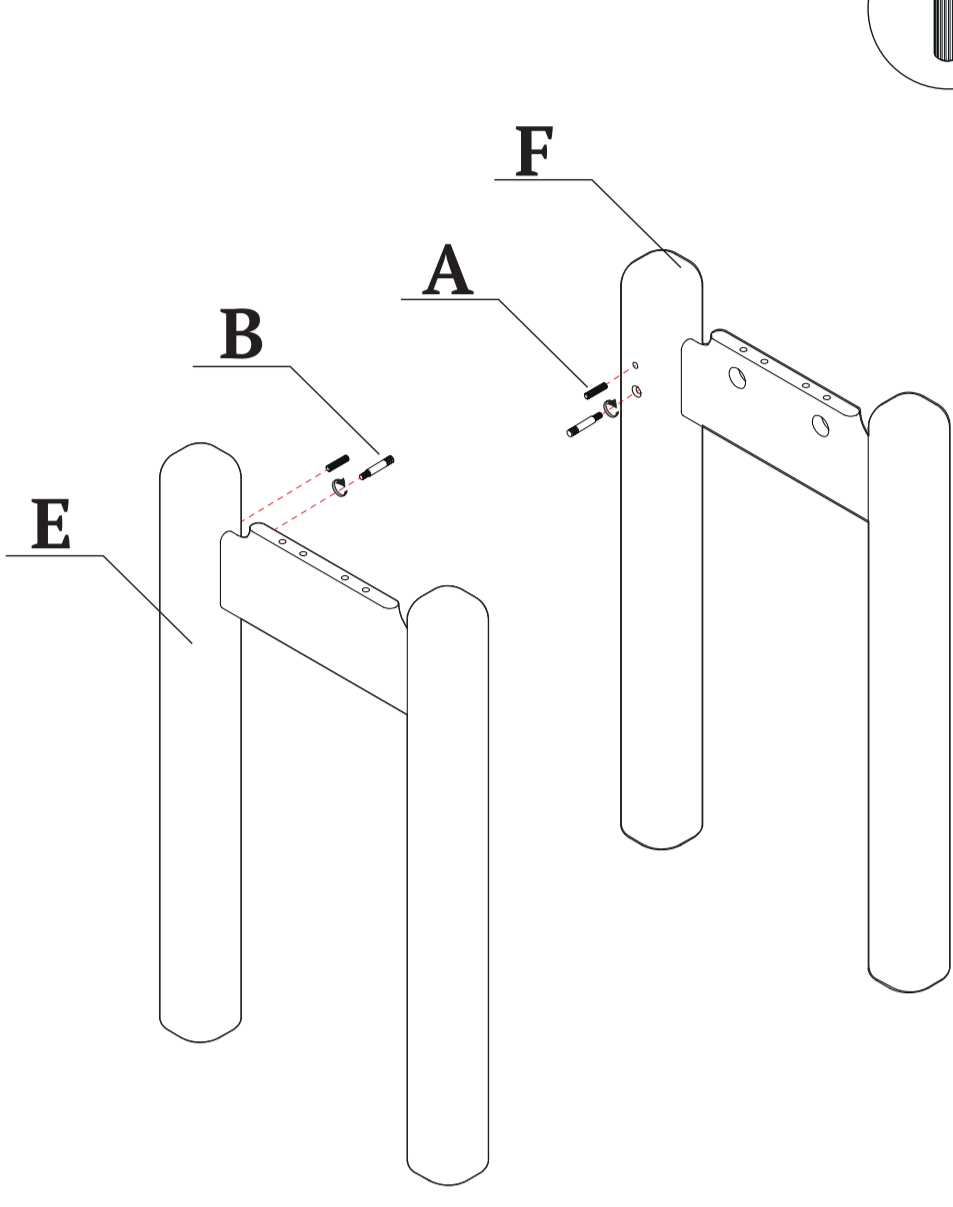
x1

H

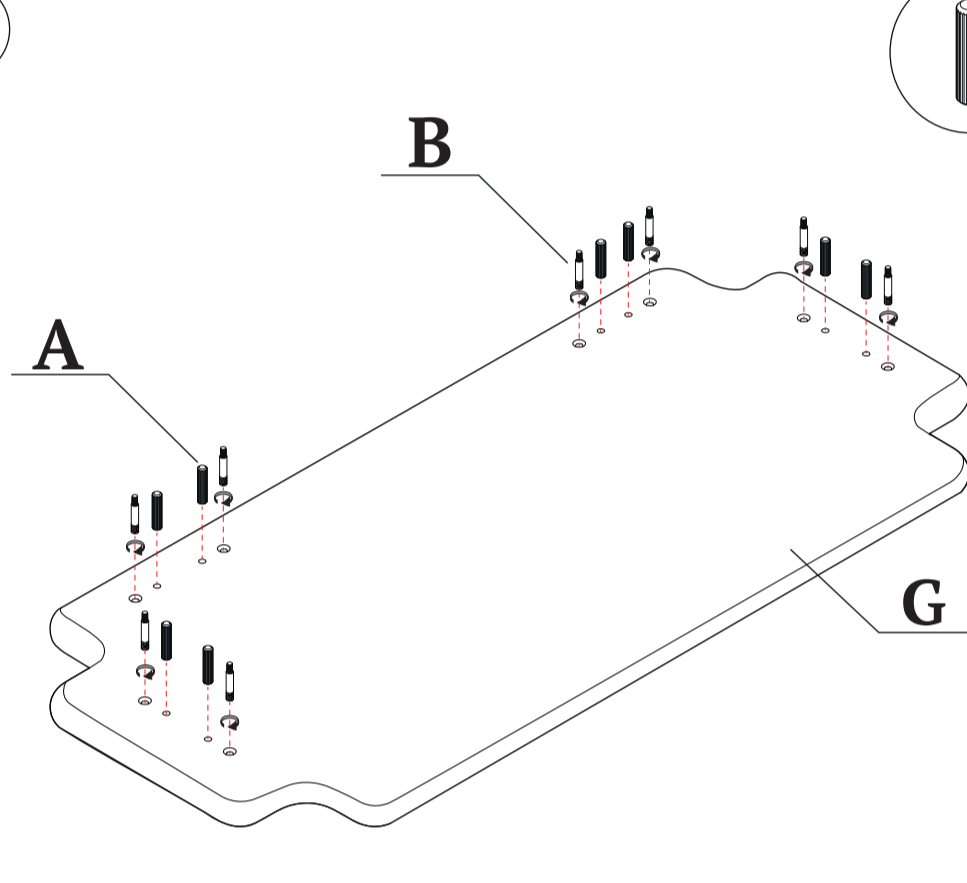


x2

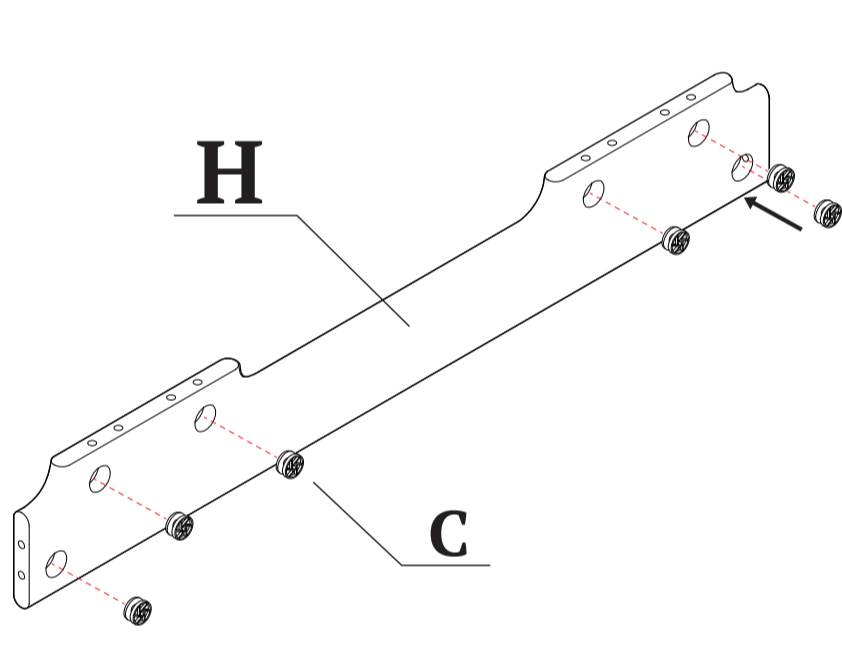
1.



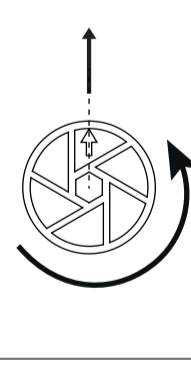
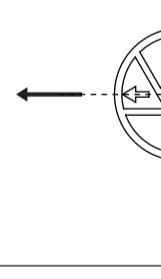
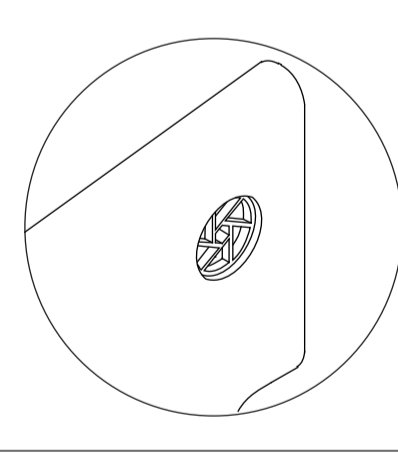
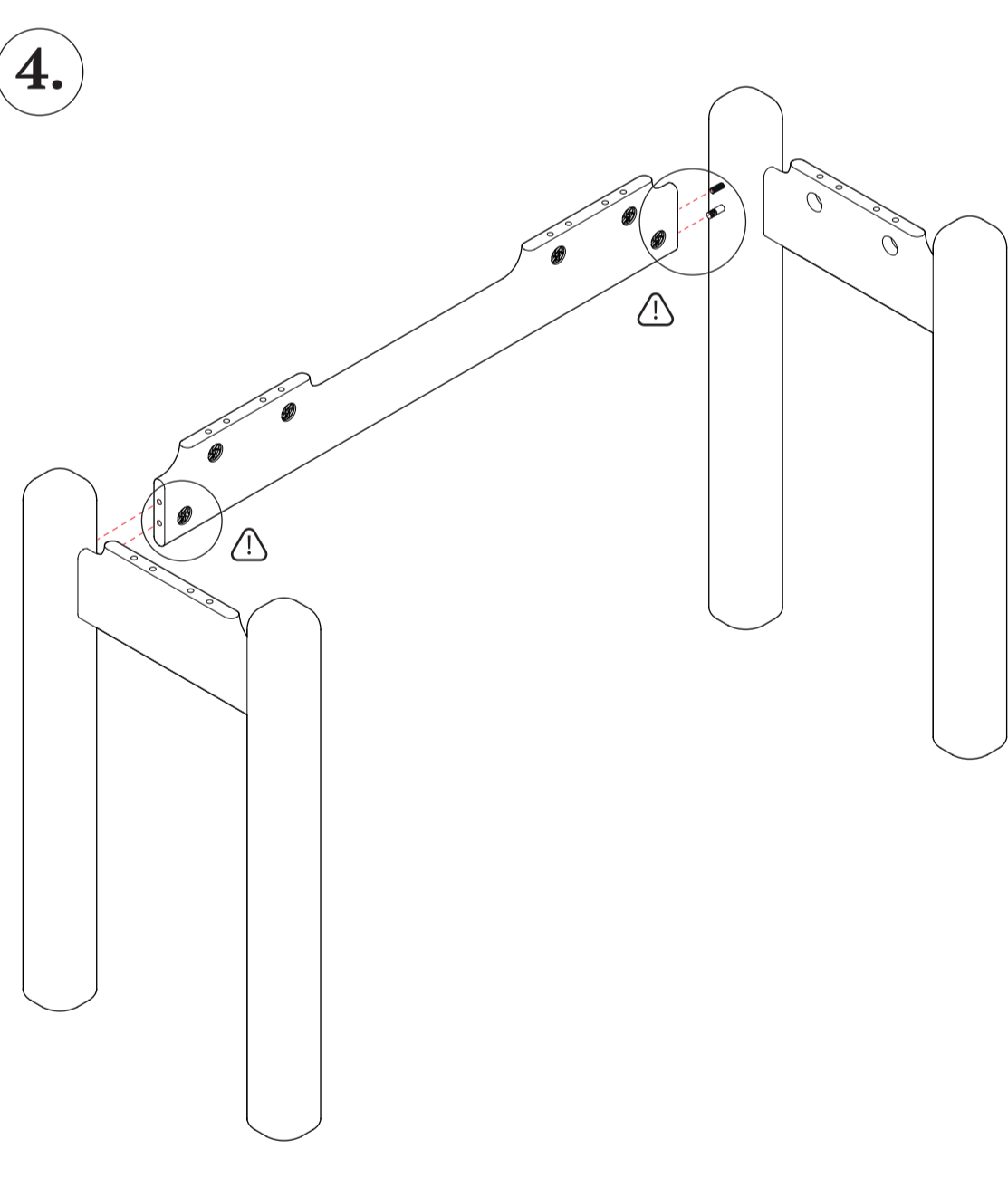
2.



3.



4.



5.

