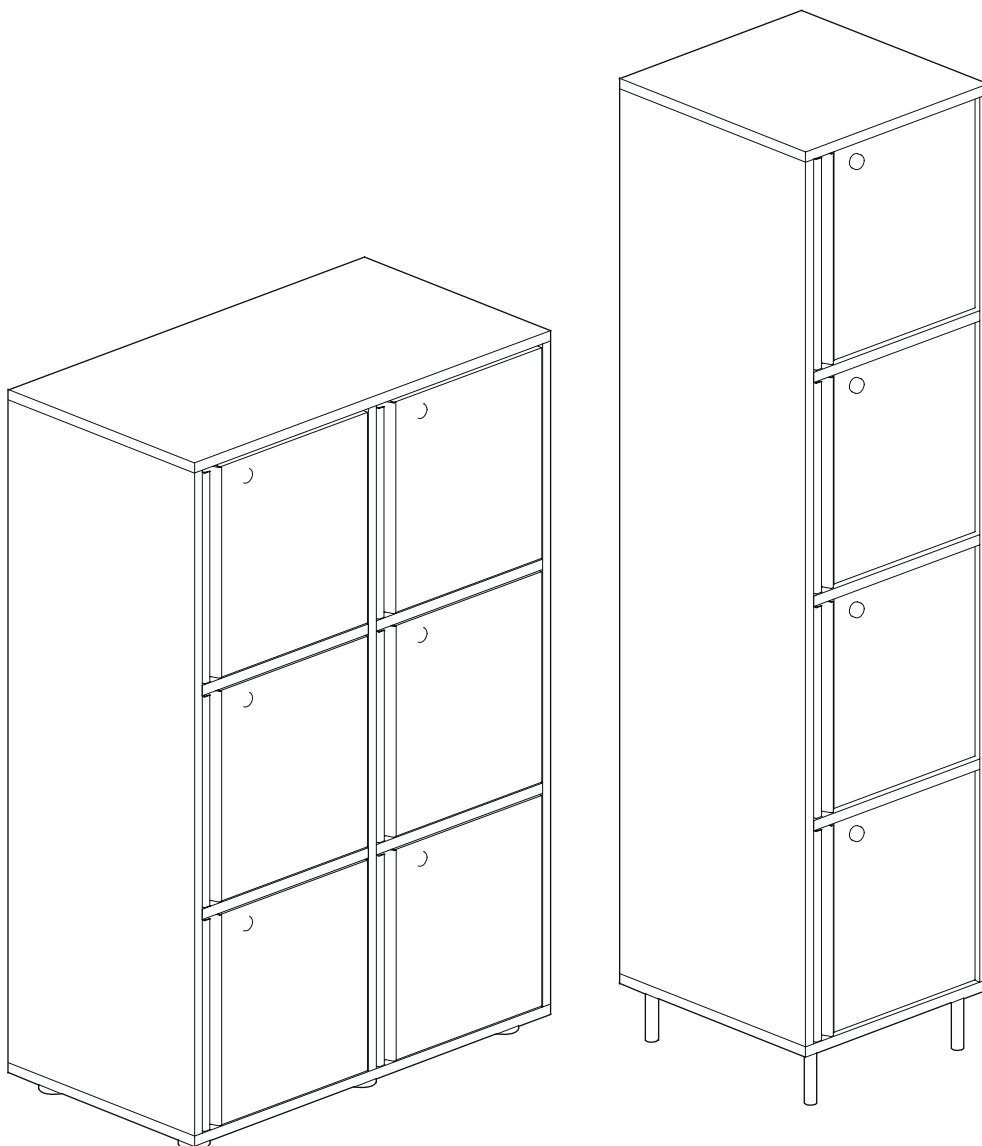


LOCKER PLUS

szafka typu locker



.mdd

disclaimers

Polski

UWAGA!

Przed rozpoczęciem montażu należy uważnie przeczytać instrukcję i postępować zgodnie z jej zaleceniami. Instrukcję zachować na przyszłość. Do montażu używać wyłącznie sprawnych i odpowiednich narzędzi. W przypadku pytań lub wątpliwości prosimy o kontakt.

Przed montażem sprawdzić zawartość paczek. Wszelkie uszkodzenia lub braki należy udokumentować i sfotografować przed rozpoczęciem montażu. W przypadku reklamacji należy dołączyć zdjęcie etykiety z opakowania.

Zeskanuj, aby zgłosić reklamację



English

WARNING!

Read the instruction manual before starting the assembly and follow them carefully. Keep the manual for future reference. Use only efficient and suitable tools. Contact us, if you have any questions or concerns.

Check the contents of the packages before assembly. Any damage or shortages must be documented and photographed before assembly. In case of a claim, attach a photo of the package label.

Scan to file a complaint



Deutsch

ACHTUNG!

Lesen Sie die Anleitung sorgfältig durch, bevor Sie mit der Installation beginnen, und befolgen Sie die Anweisungen. Bewahren Sie diese Anleitung zum späteren Nachschlagen auf. Verwenden Sie für die Montage nur effizientes und geeignetes Werkzeug. Bitte kontaktieren Sie uns, wenn Sie Fragen oder Bedenken haben.

Kontrollieren Sie den Inhalt der Pakete vor der Montage. Eventuelle Schäden oder Fehlmengen müssen vor dem Einbau dokumentiert und fotografiert werden. Im Falle einer Reklamation fügen Sie bitte ein Foto des Verpackungsetiketts bei.

Scannen, um eine Beschwerde einzureichen



Français

ATTENTION !

Lisez attentivement les instructions avant de commencer l'installation et suivez-les. Conservez ces instructions pour pouvoir vous y référer ultérieurement. N'utilisez que des outils efficaces et appropriés pour l'assemblage. Si vous avez des questions, n'hésitez pas à nous contacter.

Vérifiez le contenu des colis avant l'installation. Tout dommage ou manque doit être documenté et photographié avant l'installation. En cas de réclamation, veuillez joindre une photo de l'étiquette de l'emballage.

Numériser pour déposer une plainte



Español

ATENCIÓN!

Lea atentamente las instrucciones antes de iniciar la instalación y siga las indicaciones. Conserve estas instrucciones para futuras consultas. Utilice únicamente herramientas eficaces y adecuadas para el montaje. Si tiene alguna duda o consulta, póngase en contacto con nosotros.

Compruebe el contenido de los paquetes antes de la instalación. Cualquier daño o falta debe documentarse y fotografiarse antes de la instalación. En caso de reclamación, adjunte una foto de la etiqueta del paquete.

Escanee para presentar una queja



Italiano

ATTENZIONE !

Leggere attentamente le istruzioni prima di iniziare l'installazione e seguirle. Conservare queste istruzioni per riferimenti futuri. Per il montaggio, utilizzare solo strumenti efficienti e adatti. Se avete domande o dubbi, contattateci.

Controllare il contenuto delle confezioni prima dell'installazione. Eventuali danni o mancanze devono essere documentati e fotografati prima dell'installazione. In caso di reclamo, allegare una foto dell'etichetta della confezione.

Scansiona per presentare un reclamo



valid for

LKP01

LKP31

LKP53

LKP52

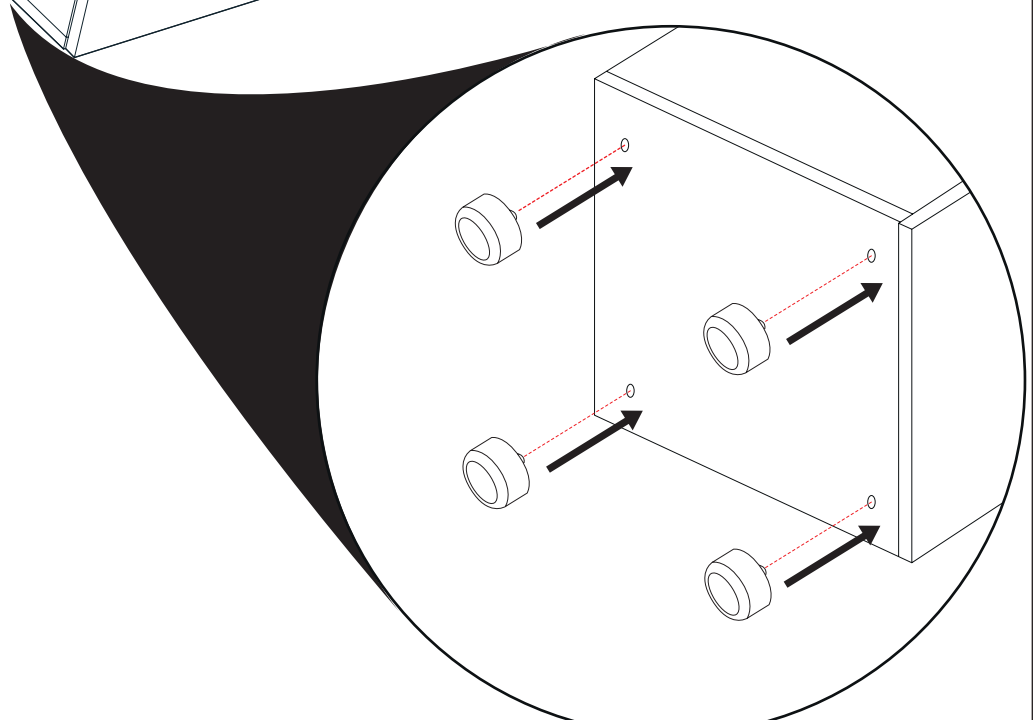
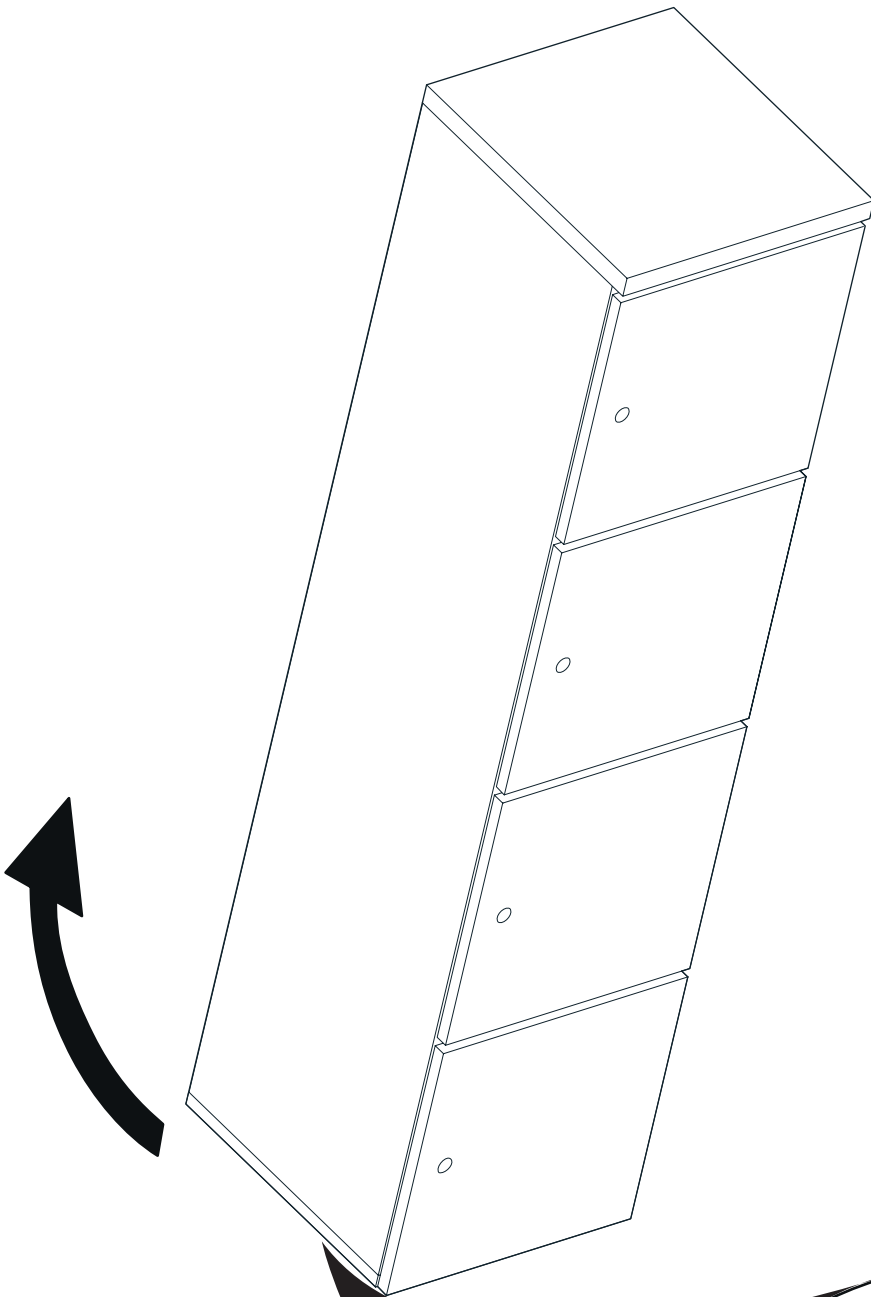
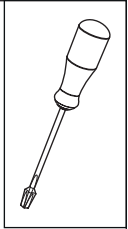
LKP51

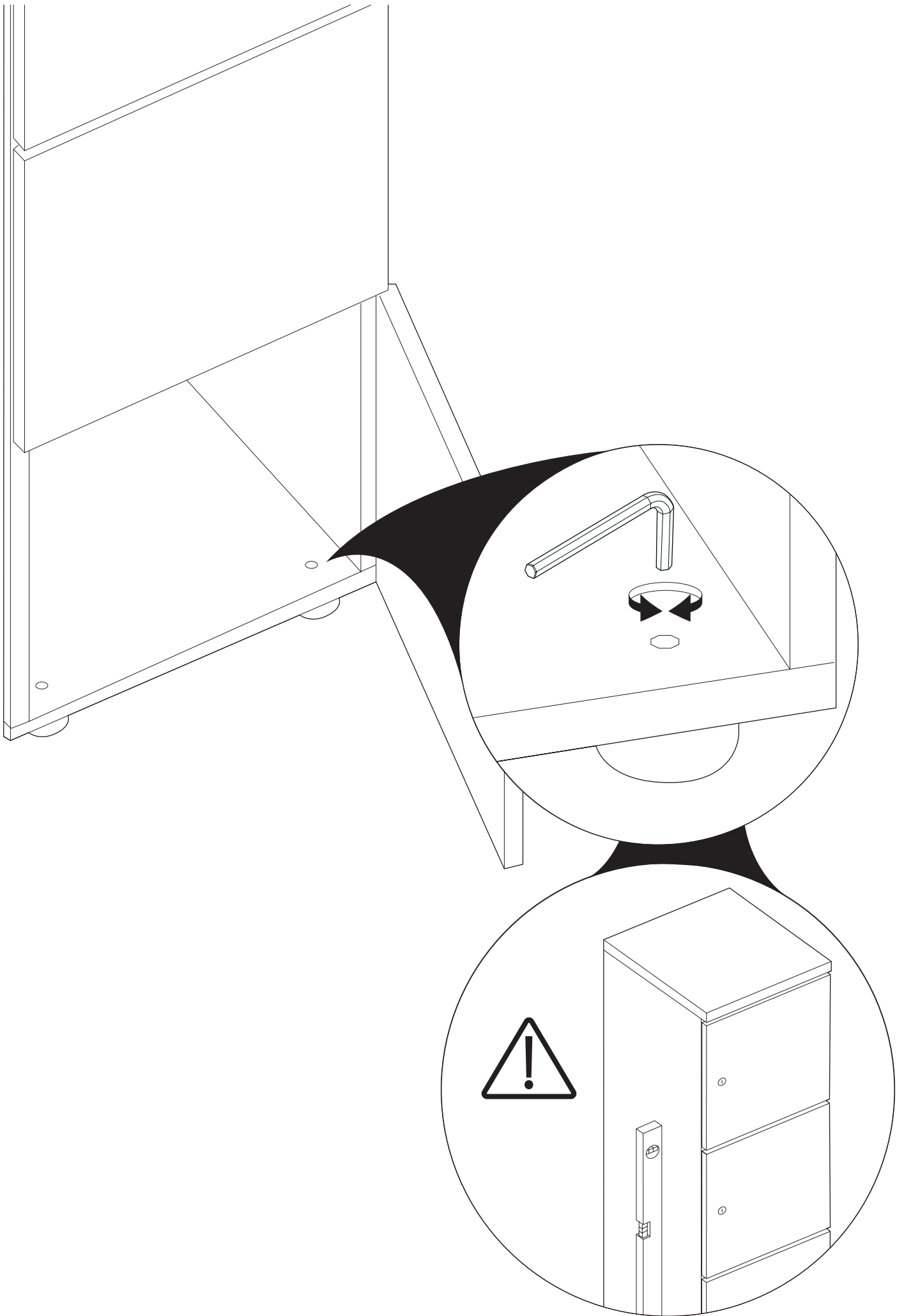
LKP54

LKP03

LKP04

LKP05

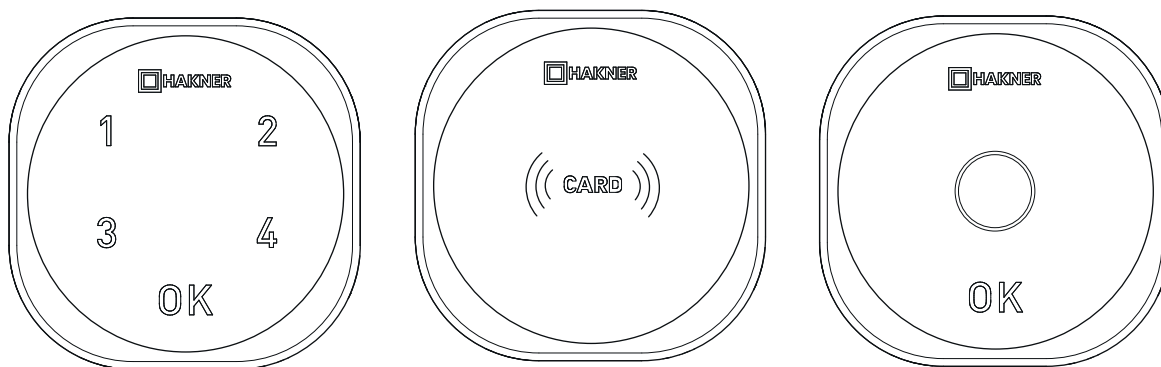






Instrukcja obsługi zamków do Lockerów

aktualna do zamówień złożonych po 16.12.2025



Zamek szeryfowy elektroniczny.....	7
Zamek na kartę	10
Zamek biometryczny.....	14

INSTRUKCJA OBSŁUGI

ZAMEK ROXI-C

Informacje wstępne

Zamek domyślnie ma ustawione kody:

- > Fabryczny kod Master (resetujący): 4321
- > Fabryczny kod użytkownika: 1234

! W celu bezpiecznego korzystania z zamka należy zmienić zarówno kod Master (resetujący), jak i kod użytkownika.

! Korzystanie z kodu Master podczas użytkowania zamka powoduje otwarcie zamka, jak również automatyczne zresetowanie kodu użytkownika do wartości fabrycznej (1234). W takim przypadku należy ponownie ustawić nowy kod użytkownika. Kod Master nie resetuje się i pozostaje bez zmian do momentu jego ręcznej zmiany.

1. OPERACJE DOTYCZĄCE OBSŁUGI ZAMKA

1.1 Zmiana kodów

- > Wprowadź kod, który chcesz zmienić: Kod użytkownika lub Kod Master.
- > Potwierdź OK.
- > Naciśnij ponownie i przytrzymaj OK przez ok. 2–3 sekundy. Poczekaj, aż napis „Hakner” zacznie migać.
- > Wprowadź nowy kod (od 4 do 15 cyfr).
- > Potwierdź OK.
- > Gotowe – kod został zmieniony.

! Kod użytkownika i kod Master nie mogą być takie same.

1.2 Tryby pracy

Użytkownik może dowolnie, według własnych potrzeb, zmieniać tryby pracy zamka pomiędzy trybem prywatnym (stałego użytkownika) a trybem publicznym (zmiennego użytkownika). Zamek domyślnie ustawiony jest w trybie prywatnym (stałego użytkownika).

1.2.1 Zmiana na Tryb Publiczny (zmiennego użytkownika)

- > Wprowadź kod Master (resetujący).
- > Potwierdź OK.
- > Naciśnij ponownie i przytrzymaj OK przez ok. 2–3 sekundy.
- > Potwierdź OK.
- > Wprowadź kod 44.
- > Potwierdź OK.
- > Gotowe – zamek odblokował rygiel i pracuje w trybie publicznym (zmiennego użytkownika).

1.2.2 Zmiana na Tryb Prywatny (stałego użytkownika)

- > Wprowadź kod Master (resetujący).
- > Potwierdź OK.
- > Naciśnij ponownie i przytrzymaj OK przez ok. 2–3 sekundy.
- > Potwierdź OK.
- > Wprowadź kod 43.
- > Potwierdź OK.
- > Gotowe – zamek zablokował rygiel i pracuje w trybie prywatnym (stałego użytkownika).

1.3 Odblokowanie i blokowanie zamka

1.3.1 Zmiana na Tryb Prywatny (stałego użytkownika)

- > Wprowadź kod użytkownika.
- > Potwierdź OK.
- > W ciągu 4 sekund obróć zamek, aby go otworzyć.
- > Aby zamknąć zamek, obróć go do pozycji początkowej.

1.3.2 Tryb publiczny (zmiennego użytkownika)

Zamykanie skrytki:

- > Przekręć zamek do pozycji otwartej i zajmij skrytkę.
- > Przekręć zamek do pozycji zamkniętej.
- > Wciśnij OK (napis Hakner zacznie migać).
- > Wprowadź kod, którym chcesz zamknąć skrytkę (4–15 cyfr).
- > Potwierdź OK.
- > Gotowe – skrytka została zamknięta Twoim kodem.

Otwieranie skrytki:

- > Wprowadź kod użytkownika.
- > Potwierdź OK.
- > W ciągu 4 sekund obróć zamek, aby go otworzyć.

> Gotowe – skrytka została otwarta. Zwolnij skrytkę, która jest gotowa do użycia przez kolejnego użytkownika.

1.4 Wymiana baterii

Zamek zasilany jest 1 baterią CR2450 3V, które są powszechnie dostępne na rynku.

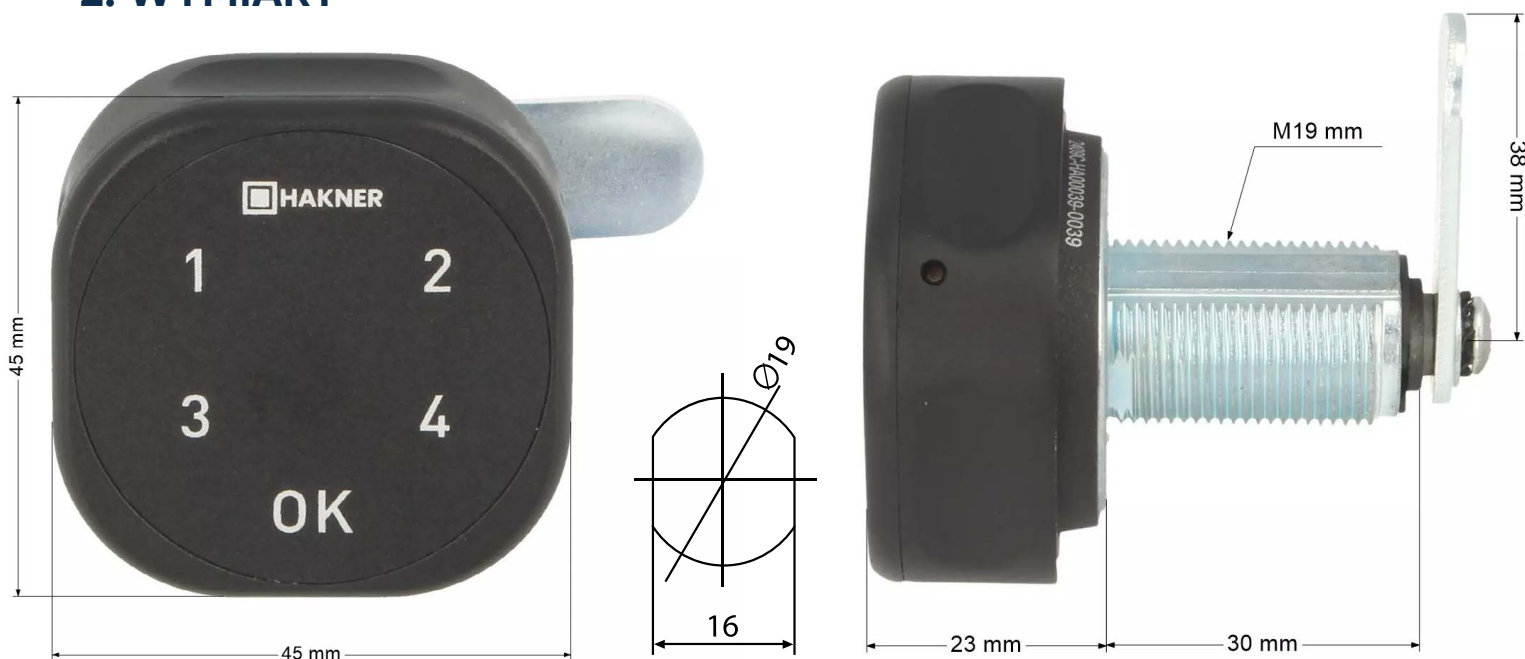
Zalecamy korzystanie z baterii renomowanych producentów, ponieważ charakteryzują się one znacznie większą żywotnością w porównaniu do tańszych odpowiedników.

W zestawie z zamkiem znajduje się przyrząd serwisowy, służący do otwierania obudowy.

Wymiana baterii krok po kroku:

- > Umieść i wciśnij przyrząd w otwór serwisowy, który znajduje się w prawej dolnej części obudowy (patrząc na front zamka).
- > Jednocześnie delikatnie ruszaj obudową i pociągnij ją do siebie.
- > Wyjmij tackę na baterię.
- > Umieść nową baterię w tacce plusem „+” skierowanym do dołu tacki (w stronę frontu szafki).
- > Wsuń tackę z powrotem do zamka.
- > Załóż obudowę zamka z powrotem, dociskając aż do wyraźnego zatrzaśnięcia.

2. WYMIARY



3. FAQ

Co zrobić gdy?	Przyczyna	Rozwiązanie
Kontrolka miga na czerwono po wprowadzeniu kodu	Błędnie wpisany kod	Wpisz poprawnie kod
Zamek nie odryglowuje się pomimo wprowadzenia prawidłowego hasła	Zużyte lub rozładowane baterie	Wymień baterie
Zapomniałem hasła użytkownika	—	Poproś administratora o otwarcie zamka kodem Master (resetującym)

INSTRUKCJA OBSŁUGI

ZAMEK ROXI-K

Informacje wstępne

Zamek domyślnie:

- > Znajduje się w trybie prywatnym (stałego użytkownika).
- > Nie ma przypisanych żadnych kart.

! W celu bezpiecznego korzystania z zamka należy przypisać do zamka Kartą Zarządzającą.

! Pierwsza, dowolna karta, którą zbliżysz do zamka, staje się automatycznie Kartą Zarządzającą.

1. OPERACJE DOTYCZĄCE OBSŁUGI ZAMKA

1.1 **Przypisanie Karty Zarządzającej.**

- > Zbliź dowolną kartę do zamka.
- > Zamek wyda krótki dźwięk akceptujący.
- > Gotowe – zbliżona karta zyskała status Karty Zarządzającej.

! Jeśli posiadasz kilka zamków, które chcesz obsługiwać za pomocą tej samej Karty Zarządzającej powtórz czynność w odniesieniu do każdego z zamków.

! Do każdego zamka może być przypisana jedna Karta Zarządzająca.

! Oznacz Kartą Zarządzającą w czytelny dla Ciebie sposób i przechowuj w bezpiecznym miejscu.

1.2 Tryby pracy

Użytkownik może dowolnie, według własnych potrzeb, zmieniać tryby pracy zamka pomiędzy trybem prywatnym (stałego użytkownika) a trybem publicznym (zmiennego użytkownika). Zamek domyślnie ustawiony jest w trybie prywatnym (stałego użytkownika).

1.2.1 Zmiana na Tryb Publiczny (zmiennego użytkownika)

- > Zbliź kartę Zmiany Trybu Pracy.
- > Zamek wyda pojedynczy dźwięk akceptujący zmianę trybu pracy na Publiczny.
- > Gotowe – zamek odblokował rygiel i pracuje w trybie publicznym (zmiennego użytkownika).

1.2.2 Zmiana na Tryb Prywatny (stałego użytkownika)

- > Zbliź kartę Zmiany Trybu Pracy.
- > Zamek wyda podwójny dźwięk akceptujący zmianę trybu pracy na Prywatny.
- > Gotowe – zamek zablokował rygiel i pracuje w trybie prywatnym (stałego użytkownika).

1.3 Programowanie Kart Użytkowników w Trybie prywatnym

- > Zbliź przypisaną wcześniej Kartę Zarządzającą.
- > Zamek wyda sygnał dźwiękowy i odblokuje zamek.
- > W ciągu 4 sekund zbliź ponownie Kartę Zarządzającą.
- > Zamek wyda sygnał dźwiękowy, a diody zaczną migać.
- > Zbliź kartę, którą chcesz przypisać jako kartę użytkownika.
- > Odczekaj kilka sekund, aż diody przestaną migać.
- > Gotowe – karta użytkownika została przypisana do zamka.

1.4 Programowanie Kart Master w Trybie prywatnym

- > Zbliź przypisaną wcześniej Kartę Zarządzającą.
- > Zamek wyda sygnał dźwiękowy i odblokuje zamek.
- > W ciągu 4 sekund zbliź ponownie Kartę Zarządzającą.
- > Zamek wyda sygnał dźwiękowy, a diody zaczną migać.
- > Zbliź kartę, którą chcesz przypisać jako kartę użytkownika.
- > Odczekaj kilka sekund, aż diody przestaną migać.
- > Gotowe – karta Master została przypisana do zamka.

! Do zamka w trybie prywatnym możesz przypisać do 10 kart łącznie z Kartami Master.

! Karta przypisana do więcej niż jednego zamka pełni funkcję Karty Master.

! Karta Master służy do otwarcia zamka.

1.5 Odblokowanie i blokowanie zamka

1.5.1 Użytkowanie w Trybie prywatnym (stałego użytkownika)

- > Zbliź przypisaną do zamka kartę użytkownika.
- > Zamek wyda sygnał dźwiękowy i odblokuje zamek.
- > W ciągu 4 sekund obróć zamek, aby go otworzyć.
- > Aby zamknąć zamek, obróć go do pozycji początkowej.

1.5.2 Użytkowanie w Trybie publicznym (stałego użytkownika)

Zamykanie skrytki:

- > Przekręć zamek do pozycji otwartej i zajmij skrytkę.
- > Zbliź do zamka dowolną kartę, którą chcesz zaryglować zamek.
- > Zamek wyda sygnał dźwiękowy i zarygluje zamek.
- > Gotowe – skrytka została zamknięta Twoją kartą.

! Zamek co 4 sekundy sygnalizuje migającymi diodami, że skrytka jest zajęta.

Otwieranie skrytki:

- > Zbliź do zamka kartę, którą wcześniej zamek został zaryglowany.
- > Zamek wyda sygnał dźwiękowy i odrygluje zamek.
- > Gotowe – skrytka została otwarta. Zwolnij skrytkę, która jest gotowa do użycia przez kolejnego użytkownika.

! Jeśli skrytka jest wolna, diody zamka nie migają, a zamek można dowolnie obracać (otwierać i zamykać) bez ryglowania.

1.6 Resetowanie zamka za pomocą Karty Zarządzającej w Trybie Prywatnym

- > Zbliź kartę zarządzającą do zamka 6 razy.
- > Zamek wyda sygnał dźwiękowy.
- > Gotowe – zamek został zresetowany, a wszystkie karty zostały usunięte.

! Zamek usunął wszystkie karty, wraz z Kartą Zarządzającą. W tym celu należy zaprogramować ponownie również Kartę Zarządzającą.

! Resetowanie zamka za pomocą Karty Zarządzającej możliwe jest wyłącznie w Trybie Prywatnym.

1.7 Wymiana baterii

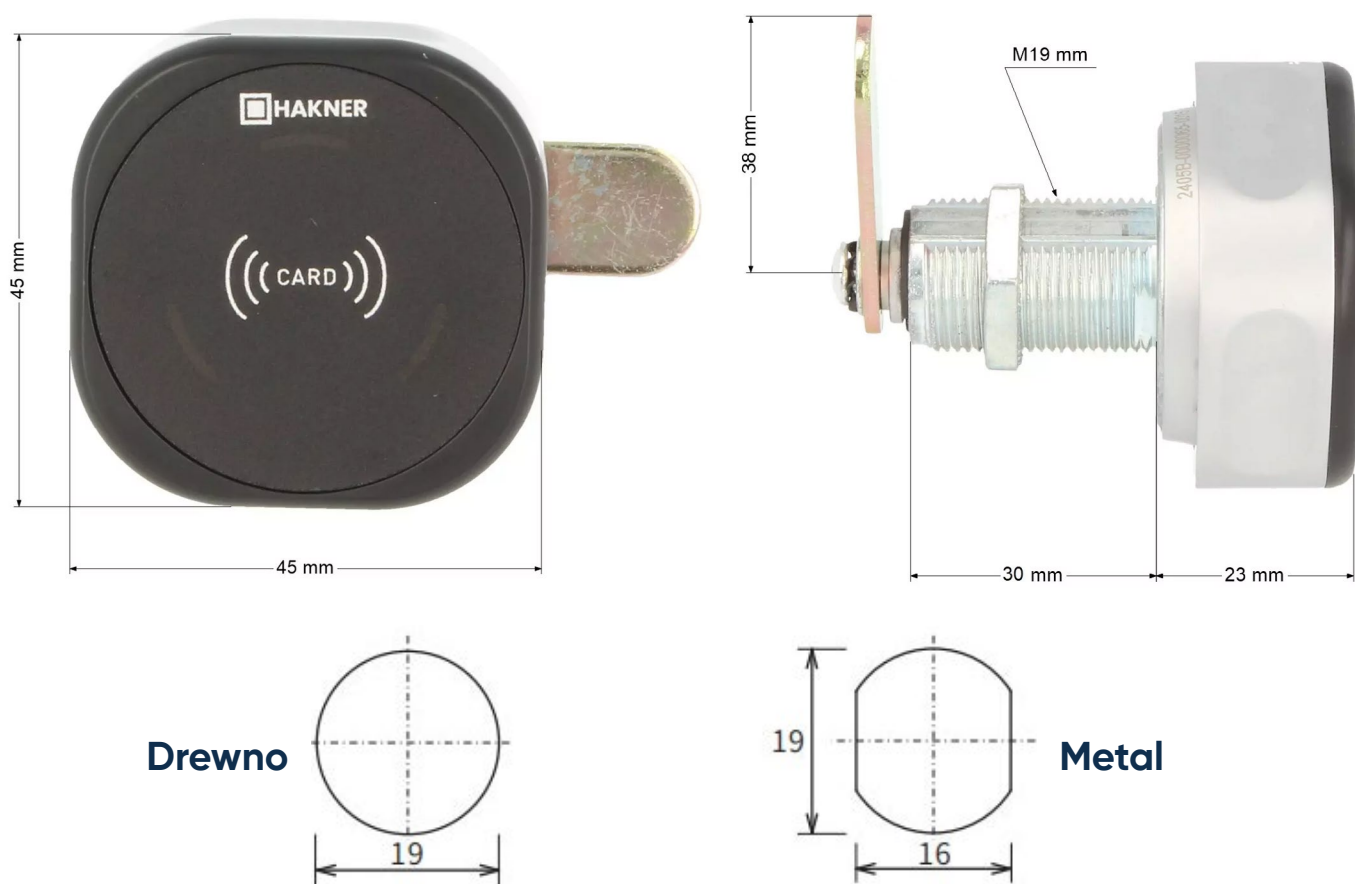
Zamek zasilany jest 1 baterią CR2450 3V, które są powszechnie dostępne na rynku. Zalecamy korzystanie z baterii renomowanych producentów, ponieważ charakteryzują się one znacznie większą żywotnością w porównaniu do tańszych odpowiedników. W zestawie z zamkiem znajduje się przyrząd serwisowy, służący do otwierania obudowy.

W zestawie z zamkiem znajduje się przyrząd serwisowy, służący do otwierania obudowy.

Wymiana baterii krok po kroku:

- > Umieść i wciśnij przyrząd w otwór serwisowy, który znajduje się w prawej dolnej części obudowy (patrząc na front zamka).
- > Jednocześnie delikatnie ruszaj obudową i pociągnij ją do siebie.
- > Wyjmij tackę na baterię.
- > Umieść nową baterię w tacce plusem „+” skierowanym do dołu tacki (w stronę frontu szafki).
- > Wsuń tackę z powrotem do zamka.
- > Załóż obudowę zamka z powrotem, dociskając aż do wyraźnego zatrzaśnięcia.

2. WYMIARY



3. FAQ

Co zrobić gdy?	Przyczyna	Rozwiązanie
Kontrolka miga kilkakrotnie, zamek wydaje kilka dźwięków	Użyto błędną kartę	Zbliż poprawną kartę
Zamek nie odryglowuje się pomimo wprowadzenia prawidłowego hasła	Zużyte lub rozładowane baterie	Wymień baterie
Zapomniałem hasła użytkownika	—	Poproś administratora o otwarcie zamka Kartą Zarządzającą / Master

INSTRUKCJA OBSŁUGI

ZAMEK ROXI-F

Informacje wstępne

Zamek domyślnie:

- > Znajduje się w trybie prywatnym (stałego użytkownika).
- > Nie ma przypisanych odcisków palców. Można do otworzyć każdym odciskiem palca.

- ! W celu bezpiecznego korzystania z zamka należy przypisać do zamka Zarządzający !
- ! Odcisk Palca, oraz odcisk palca użytkownika / użytkowników.

1. OPERACJE DOTYCZĄCE OBSŁUGI ZAMKA

1.1. Przypisanie Zarządzającego Odcisku Palca.

- > Umieść na czytniku zamka palec, który chcesz zaprogramować jako Palec Zarządzający.
- > Zamek wyda krótki dźwięk akceptujący i odrygluje się.
- > Umieść ponownie na czytniku palec, który chcesz zaprogramować jako Palec Zarządzający i przytrzymaj ok. 3 sekund, aż zamek wyda podwójny dźwięk i dioda zacznie migać.
- > Umieść ponownie na czytniku palec, który chcesz zaprogramować jako Palec Zarządzający, tym razem 3 krotnie. Po każdym prawidłowym umieszczeniu palca zamek wyda krótki dźwięk.
- > Przy 3 przyłożeniu palca zamek wyda dłuższy dźwięk. Poczekać aż dioda przestanie migać.
- > Gotowe – Palec Zarządzający został zaprogramowany prawidłowo.

- ! Jeśli posiadasz kilka zamków, które chcesz obsługiwać za pomocą tego samego Zarządzającego odcisku palca powtórz czynność w odniesieniu do każdego z zamków.
- ! Do każdego zamka może być przypisany jednej Zarządzający odcisk palca.

1.2. Tryby pracy

Użytkownik może dowolnie, według własnych potrzeb, zmieniać tryby pracy zamka pomiędzy trybem prywatnym (stałego użytkownika) a trybem publicznym (zmiennego użytkownika). Zamek domyślnie ustawiony jest w trybie prywatnym (stałego użytkownika).

1.2.1. Zmiana na Tryb Publiczny (zmiennego użytkownika)

- > Wyjmij baterię z tacką z zamka.
- > Umieść przyrząd serwisowy w otworze oznaczonym „Reset”. Znajduje się on na obudowie od strony cylindra pod logiem HAKNER nad znakiem „CE”.
- > Wciśnij i trzymaj umieszczony w otworze przycisk „Reset”.
- > W tym samym czasie umieść w zamku tackę z baterią.
- > Zamek wyda pojedynczy dźwięk.
- > Zamek wyda kolejny pojedynczy dźwięk i odrygluje się.
- > Wyjmij przyrząd serwisowy.
- > Gotowe – zamek odblokował rygiel i pracuje w trybie publicznym (zmiennego użytkownika).

1.2.2. Zmiana na Tryb Prywatny (stałego użytkownika)

- > Wyjmij baterię z tacką z zamka.
- > Umieść przyrząd serwisowy w otworze oznaczonym „Reset”. Znajduje się on na obudowie od strony cylindra pod logiem HAKNER nad znakiem „CE”.
- > Wciśnij i trzymaj umieszczony w otworze przycisk „Reset”.
- > W tym samym czasie umieść w zamku tackę z baterią.
- > Zamek wyda pojedynczy dźwięk.
- > Zamek wyda kolejny, tym razem podwójny dźwięk i zarygluje się.
- > Wyjmij przyrząd serwisowy.
- > Gotowe – zamek zablokował rygiel i pracuje w trybie prywatnym (stałego użytkownika).

1.4. Programowanie Palca Użytkownika w Trybie prywatnym

- > Umieść na czytniku przypisany wcześniej Palec Zarządzający.
- > Zamek wyda sygnał dźwiękowy i odblokuje zamek.
- > W ciągu 4 sekund zbliż ponownie Palec Zarządzający.
- > Zamek wyda podwójny sygnał dźwiękowy, a diody zaczną migać.
- > Umieść 3 krotnie na czytniku palec, który chcesz przypisać jako palec użytkownika. Po każdym prawidłowym umieszczeniu palca zamek wyda krótki dźwięk.
- > Przy 3 przyłożeniu palca zamek wyda dłuższy dźwięk. Poczekaj aż dioda przestanie migać.
- > Odczekaj kilka sekund, aż diody przestaną migać.
- > Gotowe – Palec Użytkownika został przypisany do zamka.

1.5. Programowanie Palca Master w Trybie prywatnym

- > Umieść na czytniku przypisany wcześniej Palec Zarządzający.
- > Zamek wyda sygnał dźwiękowy i odblokuje zamek.
- > W ciągu 4 sekund zbliż ponownie Palec Zarządzający.
- > Zamek wyda podwójny sygnał dźwiękowy, a diody zaczną migać.
- > Umieść 3 krotnie na czytniku palec, który chcesz przypisać jako palec użytkownika. Po każdym prawidłowym umieszczeniu palca zamek wyda krótki dźwięk.
- > Przy 3 przyłożeniu palca zamek wyda dłuższy dźwięk. Poczekaj aż dioda przestanie migać.
- > Odczekaj kilka sekund, aż diody przestaną migać.
- > Gotowe – Palec Master został przypisany do zamka.

- ! Do zamka w trybie prywatnym możesz przypisać do 8 Odcisków Palca.
- ! Palec przypisany do więcej niż jednego zamka pełni funkcję Palca Master.
- ! Palec Master służy do otwarcia zamka.

1.4. Odblokowanie i blokowanie zamka

1.4.1. Użytkowanie w Trybie prywatnym (stałego użytkownika)

- > Umieść na czytniku przypisany do zamka palec użytkownika.
- > Zamek wyda sygnał dźwiękowy i odblokuje zamek.
- > W ciągu 4 sekund obróć zamek, aby go otworzyć.
- > Aby zamknąć zamek, obróć go do pozycji początkowej.

1.4.2. Użytkowanie w Trybie publicznym (zmiennego użytkownika)

Zamykanie skrytki:

- > Przekręć zamek do pozycji otwartej i zajmij skrytkę.
- > Umieść na czytniku dowolny palec, którym chcesz zaryglować zamek.
- > Zamek wyda sygnał dźwiękowy i zarygluje zamek.
- > Gotowe – skrytka została zamknięta Twoim palcem.

- ! Zamek co 4 sekundy sygnalizuje migającymi diodami, że skrytka jest zajęta.

Otwieranie skrytki:

- > Umieść na czytniku palec, którym wcześniej zamek został zaryglowany.
- > Zamek wyda sygnał dźwiękowy i odrygluje zamek.
- > Gotowe – skrytka została otwarta. Zwolnij skrytkę, która jest gotowa do użycia przez kolejnego użytkownika.

- ! Jeśli skrytka jest wolna, diody zamka nie migają, a zamek można dowolnie obracać (otwierać i zamykać) bez ryglowania.

1.5. Usuwanie wszystkich Palców Użytkowników w Trybie Prywatnym

- > Umieść na czytniku Palec Zarządzający.
- > Zamek wyda pojedynczy sygnał dźwiękowy.
- > Umieść na czytniku po raz drugi Palec Zarządzający.
- > Zamek wyda podwójny sygnał dźwiękowy.
- > Umieść na czytniku po raz trzeci Palec Zarządzający.
- > Zamek wyda pojedynczy sygnał dźwiękowy.
- > Gotowe – wszystkie odciski palców użytkowników zostały usunięte.

1.6. Resetowanie zamka

- > Umieść przyrząd serwisowy w otworze oznaczonym „Reset”. Znajduje się on na obudowie od strony cylindra pod logiem HAKNER nad znakiem „CE”.

- > Trzymaj przez kilka sekund, aż zamek wyda krótki sygnał dźwiękowy.
- > Gotowe – zamek został zresetowany.

! Reset zamka powoduje usunięcie odcisków palców użytkowników, oraz odcisku palca zarządzającego.

1.7. Wymiana baterii

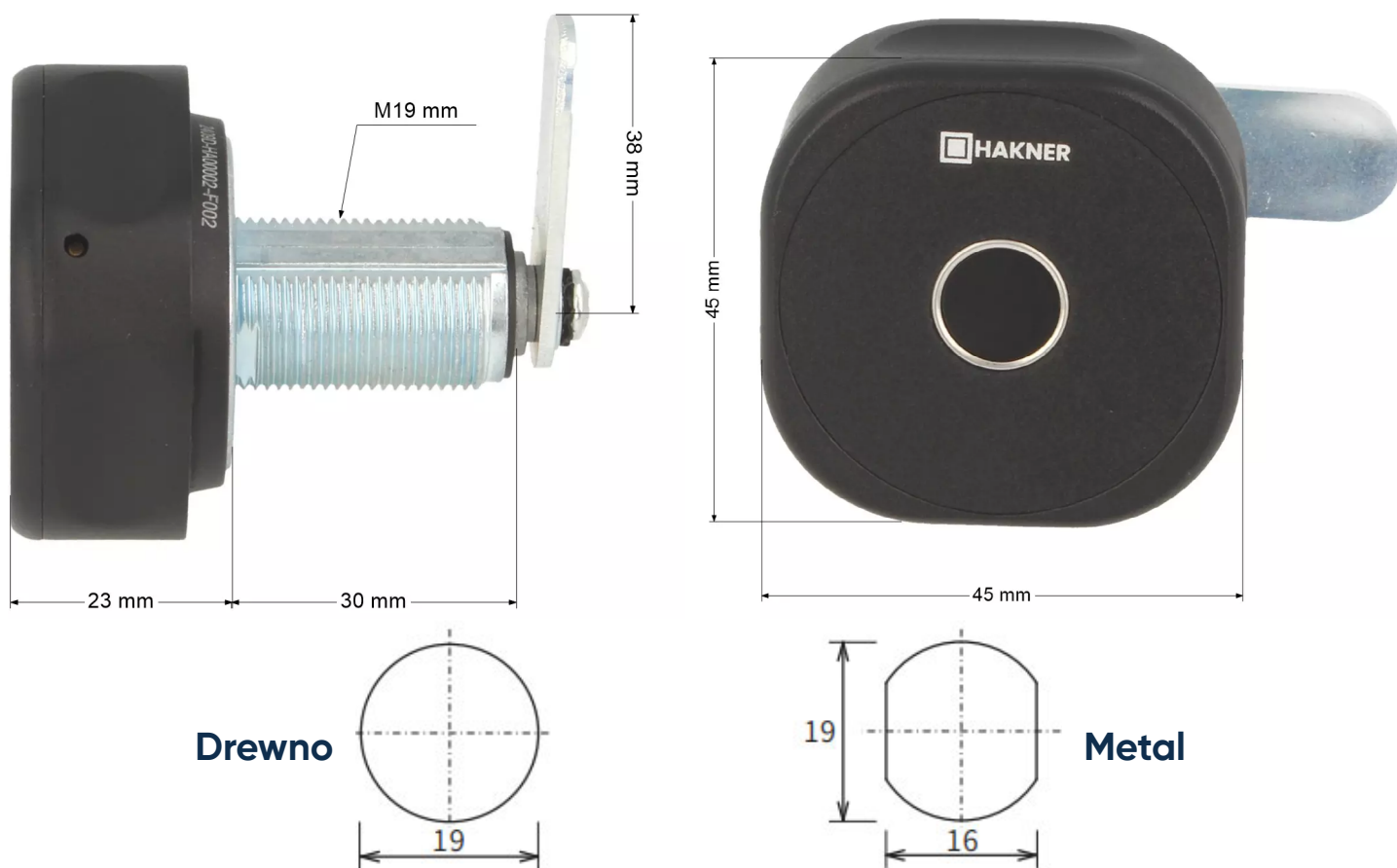
Zamek zasilany jest 1 baterią CR2450 3V, które są powszechnie dostępne na rynku. Zalecamy korzystanie z baterii renomowanych producentów, ponieważ charakteryzują się one znacznie większą żywotnością w porównaniu do tańszych odpowiedników. W zestawie z zamkiem znajduje się przyrząd serwisowy, służący do otwierania obudowy.

Wymiana baterii krok po kroku:

- > Umieść i wciśnij przyrząd w otwór serwisowy, który znajduje się w prawej dolnej części obudowy (patrząc na front zamka).
- > Jednocześnie delikatnie ruszaj obudową i pociągnij ją do siebie.
- > Wyjmij tackę na baterię.
- > Umieść nową baterię w tacce plusem „+” skierowanym do dołu tacki (w stronę frontu szafki).
- > Wsuń tackę z powrotem do zamka.
- > Załóż obudowę zamka z powrotem, dociskając aż do wyraźnego zatrzaśnięcia.

2. WYMIARY

(do uzupełnienia rysunkiem technicznym)



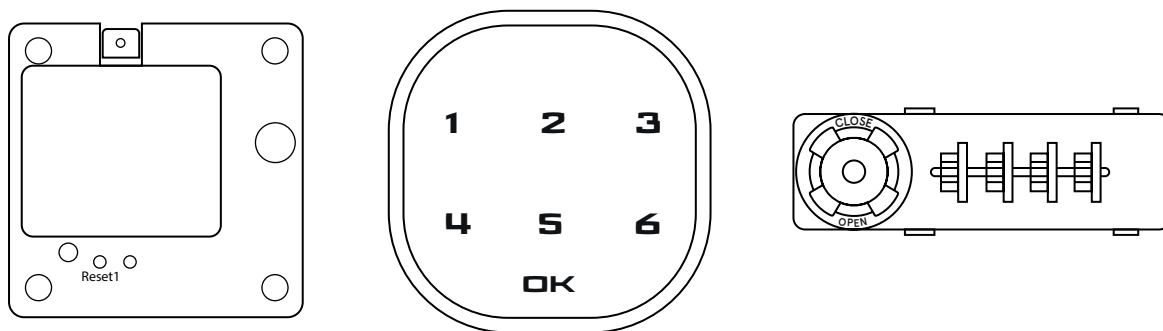
3. FAQ

Co zrobić gdy?	Przyczyna	Rozwiązanie
Kontrolka miga kilkakrotnie, zamek wydaje kilka dźwięków	Użyto błędną kartę	Zbliź poprawny palec
Zamek nie odryglowuje się pomimo wprowadzenia prawidłowego hasła	Zużyte lub rozładowane baterie	Wymień baterie
Zapomniałem hasła użytkownika	—	Poproś administratora o otwarcie zamka palcem zarządzającym.



Instrukcja obsługi zamków do Lockerów

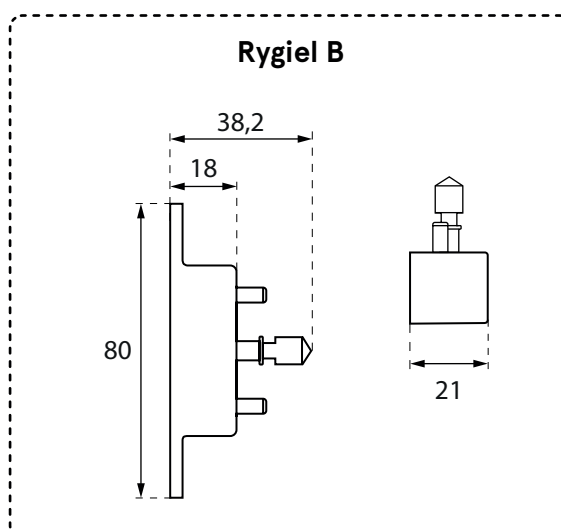
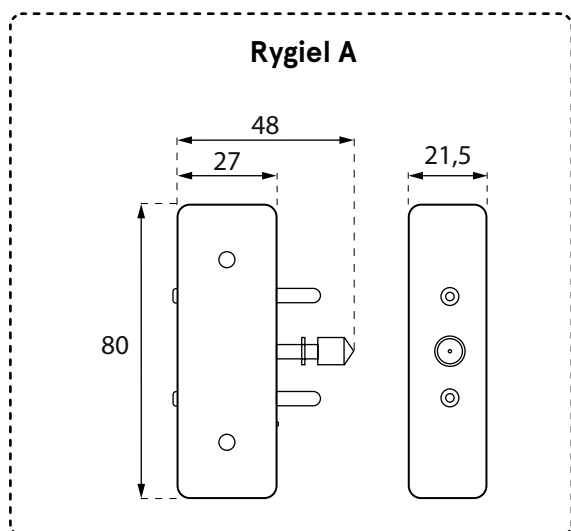
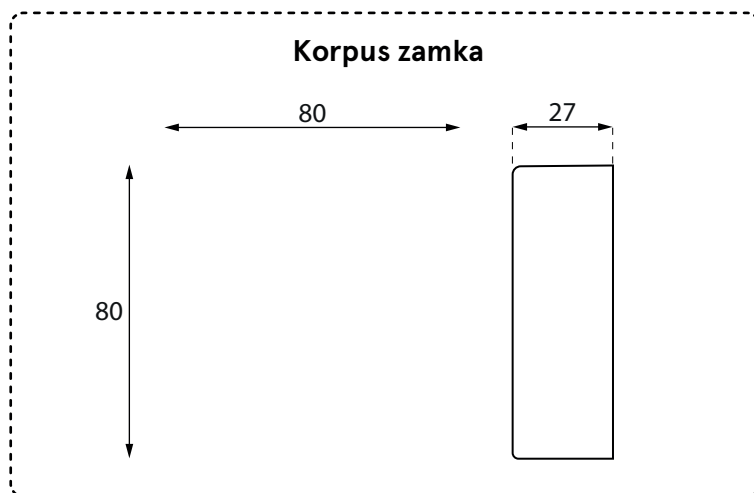
aktualna do zamówień złożonych przed 16.12.2025



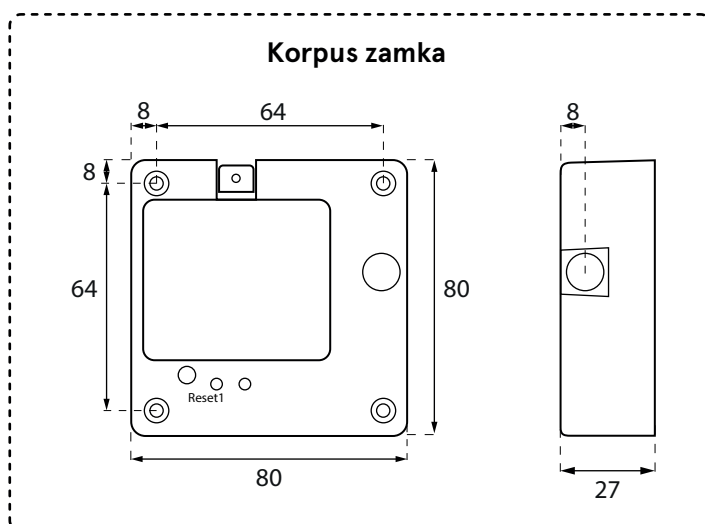
Zamek elektroniczny na kartę	20
Zamek elektroniczny na kod	24
Zamek szyfrowy	28

Zamek elektroniczny na kartę

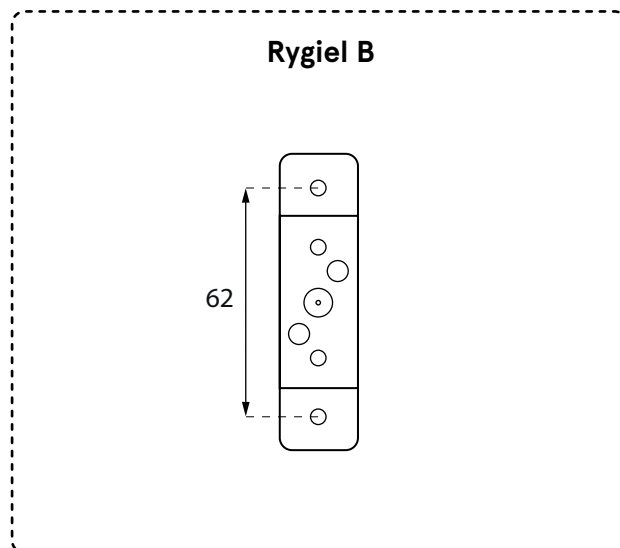
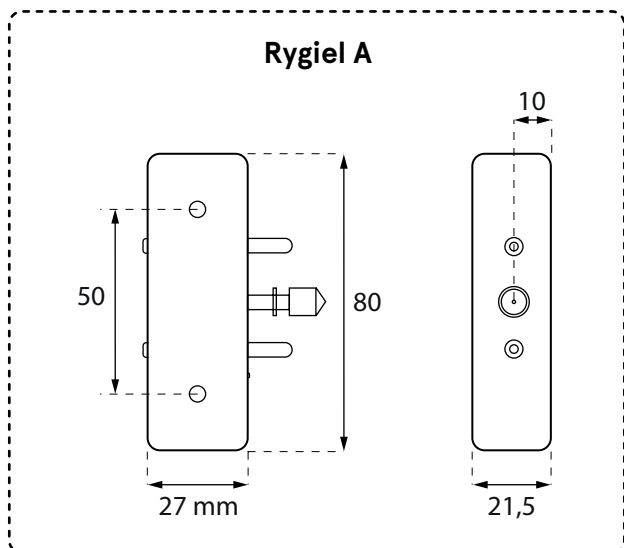
1. Wymiary korpusu



2. Wymiary montażowe



.mdd



Specyfikacja zamka

Liczba trybów: 3

Tryby: prywatny / publiczny / biurowy

Klucz Master: tak (karta)

Układ: pionowy / poziomy

Zasilanie: 4 baterie AAA 1,5V

Zastosowanie

Drewno: maksimum 38 mm

Szkło: maksimum 38 mm

3. Programowanie zamka



Krok 1. Pierwsze uruchomienie

Przed uruchomieniem:

- Otwórz klapkę z tyłu zamka,
- Umieść w zamku 4 baterie AAA,
- Zamknij klapkę.

Uruchamianie zamka

- Wciśnij i przytrzymaj przez 3 sekundy przycisk Reset, znajdujący się z tyłu zamka,
- Usłyszysz 3 sygnały dźwiękowe, a pierwsze uruchomienie zostanie potwierdzone dwoma mignięciami zielonej diody.



Krok 2. Konfiguracja Karty Kierownika / Zarządzającej

Zaprogramuj kartę Kierownika / Zarządzającą, aby odblokować możliwość konfiguracji zamka.

W tym celu:

- Wciśnij jeden raz przycisk nr 1, znajdujący się z tyłu zamka,
- Gdy zielona dioda zacznie migać, przyłóż do zamka kartę, którą chcesz zaprogramować jako Kartę Kierownika / Zarządzającą.

Uwagi

Uwaga 1: Karta Kierownika / Zarządzająca zyskuje ten status po jej zaprogramowaniu. Przed wykonaniem operacji programowania karta nie zawiera żadnych danych.

Uwaga 2: Bez zaprogramowanej Karty Kierownika / Zarządzającej podjęcie dalszych kroków nie będzie możliwe.

Uwaga 3: Opisz lub oznacz Kartę Kierownika / Zarządzającą i przechowuj ją poza zasięgiem osób trzecich.

Uwaga 4: Do jednego zamka możesz przypisać maksymalnie 20 Kart Zarządzających.

Programowanie kilku Kart Zarządzających:

- Wciśnij jeden raz przycisk nr 1, znajdujący się z tyłu zamka,
- Gdy zielona dioda zacznie migać, przyłóż do zamka kartę, którą chcesz zaprogramować jako Kartę Zarządzającą,
- Powtórz tę operację dla każdej karty osobno.


Uwagi

Uwaga 1: Nie przykładaj wielu kart na raz podczas migania diody. Kolejną konfigurację rozpocznij po zakończeniu poprzedniej. Kolejną rejestrację rozpocznij po zakończeniu pierwszej.



Krok 3. Wybierz tryb pracy zamka


1. Publiczny

-  1. Karty używane w tym trybie: Kierownika, Użytkownika
- 2. Karta Kierownika w trybie publicznym pełni dodatkową funkcję Karty Master

Tryb publiczny przeznaczony jest dla jednorazowego użytkownika.

Programowanie karty następuje każdorazowo w chwili otwierania zamka, po przyłożeniu karty do czytnika.


2. Prywatny

-  1. Karty używane w tym trybie: Kierownika, Użytkownika, Usuwiająca.

Zamek działający w trybie prywatnym obsługuje wyłącznie karty, które zostały wcześniej do niego zaprogramowane. Otwieranie zamka odbywa się po przyłożeniu do niego Karty Użytkownika/Master.

Ryglowanie następuje automatycznie po zamknięciu zamka oraz zgaśnięciu diody informującej o zaszyfrowaniu. Tryb prywatny jest stosowany najczęściej w szafkach pracowniczych.

3. Biurowy

-  1. Karty używane w tym trybie: Kierownika, Użytkownika, Usuwiająca.
- 2. Awaryjne otwieranie szafki odbywa się poprzez użycie Karty Zarządzającej.

Tryb biurowy to wariant komercyjny.

Do zamykania i otwierania zamka w trybie biurowym stosuje się tę samą Kartę Użytkownika.

Powyższa opcja uniemożliwia samoistne zaryglowanie szafki, w tym celu wymagane jest potwierdzenie poprzez przyłożenie karty.



Krok 4. Programowanie wybranego trybu

1. Publiczny

- Wciśnij 3-krotnie przycisk „Set”, który znajduje się z tyłu zamka.
- Gdy dioda zacznie migać, przyłóż Kartę Zarządzającą
- Usłyszysz jedno piknięcie, które stanowi potwierdzenie zakończenia operacji.

2. Prywatny

- Wciśnij 3-krotnie przycisk „Set”, który znajduje się z tyłu zamka.
- Gdy dioda zacznie migać, przyłóż Kartę Zarządzającą
- Usłyszysz dwa piknięcia, które stanowią potwierdzenie zakończenia operacji.

3. Biurowy

- Wciśnij 3-krotnie przycisk „Set”, który znajduje się z tyłu zamka.
- Gdy dioda zacznie migać, przyłóż Kartę Zarządzającą
- Usłyszysz trzy piknięcia, które stanowią potwierdzenie zakończenia operacji.



Krok 5. Programowanie kart

1. Karta Usuwająca

- 💡 1. Karta Usuwająca usuwa wszystkie zaprogramowane Karty Użytkowników.
- 2. Do jednego zamka możesz przypisać maksymalnie 10 Kart Usuwających.

Karta Usuwająca usuwa wyłącznie Karty Użytkowników.

Programowanie karty usuwającej

- Wciśnij dwukrotnie przycisk nr 1.
- Gdy czerwona dioda zamiga, przyłóż Kartę Zarządzającą, a następnie kartę, którą chcesz zaprogramować jako Kartę Usuwającą.
- Sygnałem pomyślnego zakończenia procesu jest miganie zielonej diody.

2. Karta Użytkownika

Programowanie Karty Użytkownika

- Wciśnij dwukrotnie przycisk nr 1.
- Użyj Karty Zarządzającej, a następnie przyłóż kartę, którą chcesz zaprogramować jako Kartę Użytkownika.
- Jeden ciągły sygnał i miganie zielonej diody stanowią potwierdzenie pomyślnej rejestracji.

3. Wiele kart użytkownika

- 💡 1. W przypadku rejestracji kilku Kart Użytkownika wymaga się wyłącznie jednorazowego użycia Karty Zarządzającej – celem potwierdzenia na początkowym etapie programowania.

Programowanie wielu Kart Użytkownika

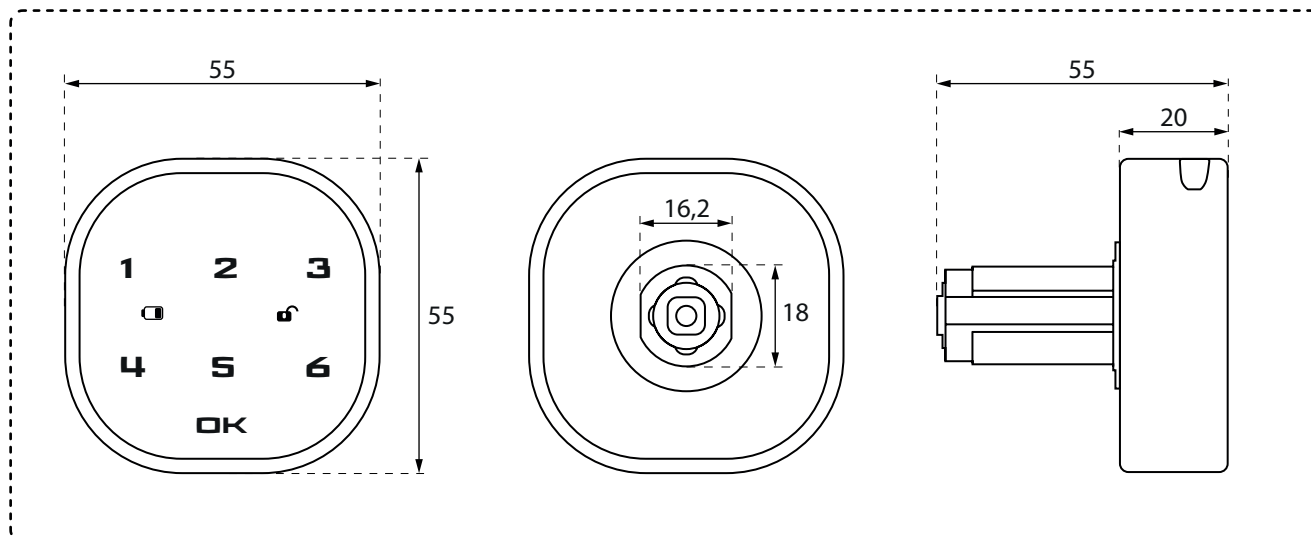
- Wciśnij dwukrotnie przycisk nr 1.
- Użyj Karty Zarządzającej, a następnie przyłóż kartę, którą chcesz zaprogramować jako Kartę Użytkownika.
- Jeden ciągły sygnał i miganie zielonej diody stanowią potwierdzenie pomyślnej rejestracji.
- Przyłóż kolejną Kartę, którą chcesz zaprogramować, poczekaj na sygnał potwierdzający rejestrację.
- Powtórz proces dla każdej kolejnej Karty Użytkownika.

4. Przywracanie ustawień fabrycznych

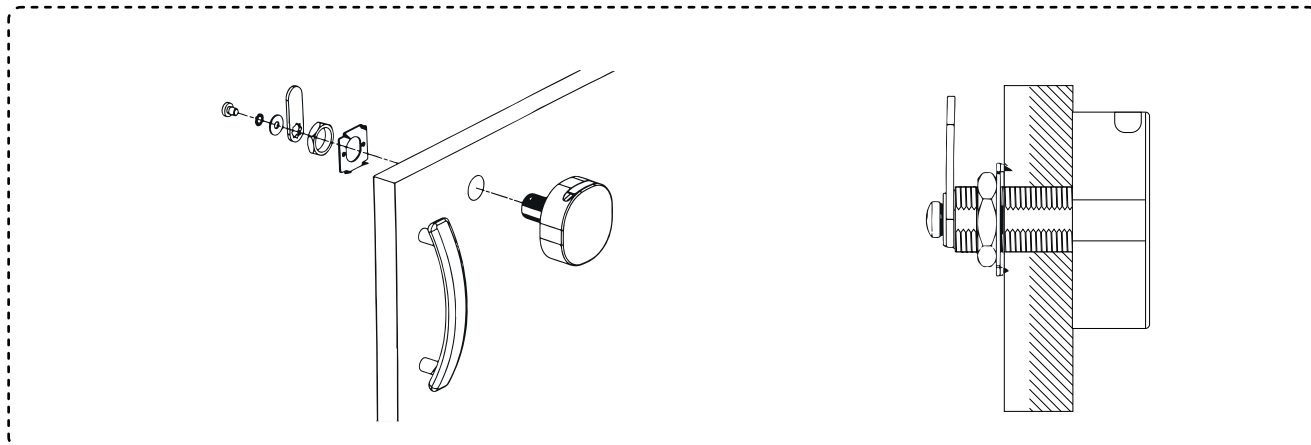
- Przytrzymaj przez 3 sekundy przycisk Reset, który znajduje się z tyłu zamka.
- 3 piknięcia i miganie stanowią sygnał potwierdzający pomyślne zakończenie operacji.

Zamek elektroniczny na kod

1. Wymiary korpusu



2. Montaż



Specyfikacja zamka

Zasilanie: 3V CR2032

Zastosowanie

Drewno: maksimum 38 mm

Szkło: maksimum 38 mm

3. Użytkowanie / ustawienia




Otwieranie

Przed uruchomieniem:

- Otwórz klapkę z tyłu zamka,
- Umieść w zamku 4 baterie AAA,
- Zamknij klapkę.

Otwieranie:

- Wprowadź kod fabryczny (1234) i wciśnij przycisk OK,
- Usłyszysz długi sygnał dźwiękowy,
- Kiedy dioda zaświeci się na zielono , zamek jest odblokowany,
- Przekręć gałkę o 180 stopni.

Zamykanie:



- Przekręć gałkę o 180 stopni w pierwotną pozycję.





Programowanie

Zaprogramuj kartę Kierownika / Zarządzającą, aby odblokować możliwość konfiguracji zamka.


1. Zmiana kodu

- Wprowadź kod fabryczny (1234) i wciśnij OK, usłyszysz długi sygnał i dioda  zmieni kolor na zielony.
- Wciśnij i przytrzymaj przez około 2 sekundy przycisk OK, dioda  zacznie migać, wprowadź nowy kod i wciśnij przycisk OK. Usłyszysz długi sygnał oznaczający, że kod został zmieniony.


2. Włączanie trybu publicznego

- Wprowadź kod i wciśnij przycisk OK, usłyszysz długi sygnał, dioda  zmieni kolor na zielony.
- Wciśnij i przytrzymaj przez około 2 sekundy przycisk OK, kiedy dioda  zacznie migać wciśnij ponownie OK.
- Wprowadź kod "44", następnie naciśnij OK. Usłyszysz długi sygnał oznaczający, że tryb publiczny został włączony.


3. Ustawianie jednorazowego kodu

- Wciśnij przycisk OK, dioda  zacznie migać.
 - Wprowadź jednorazowy kod (od 4 do 15 cyfr).
 - Wciśnij 'OK', usłyszysz długi sygnał oznaczający, że jednorazowy kod został ustawiony
- * Należy pamiętać, że kod jednorazowy upoważnia tylko do jednorazowego otwarcia zamka i po jego zamknięciu zamek automatycznie usuwa ten kod z pamięci. Chcąc otworzyć zamek ponownie, należy jeszcze raz przeprowadzić procedurę ustawienia jednorazowego kodu.

4. Wyłączenie trybu publicznego

- Wprowadź kod i wciśnij „OK”, usłyszysz długi sygnał dźwiękowy
- Wciśnij i przytrzymaj przez około 2 sekundy przycisk OK, dioda  zacznie migać. Wciśnij ponownie przycisk OK.
- Wprowadź kod "43" i wciśnij przycisk OK. Usłyszysz długi sygnał oznaczający, że tryb publiczny został wyłączony.

5. Włączanie / wyłączanie funkcji ukrycia kodu

- Wprowadź kod i przycisk OK, usłyszysz długi sygnał dźwiękowy.
- Wciśnij i przytrzymaj przez około 2 sekundy przycisk OK, dioda  zacznie migać. Wciśnij ponownie przycisk OK.
- a) Wprowadź kod "42" i wciśnij przycisk OK. Usłyszysz długi sygnał oznaczający, że funkcja ukrycia kodu została włączona.
- b) Wprowadź kod "41" i wciśnij przycisk OK. Usłyszysz długi sygnał oznaczający, że funkcja ukrycia kodu została wyłączona.



Funkcje



- Odzyskanie zapomnianego kodu jest możliwe poprzez użycie klucza USB. Kod zostanie zmieniony na fabryczny „1234”.
- Funkcja ukrycia kodu: możliwość ukrycia właściwego kodu poprzez wpisanie przed nim lub po nim fałszywego kodu (max. 16 cyfr).
- Alarm zostanie aktywowany po czterokrotnym błędnym wprowadzeniu kodu. Zamek zostanie zablokowany na 60 sekund.
- Automatyczne informowanie o niskim poziomie napięcia baterii.
- Zamek wyposażony jest w baterię 3V Cr2023. Ostatni zapisany kod nie zostanie utracony po wymianie baterii.

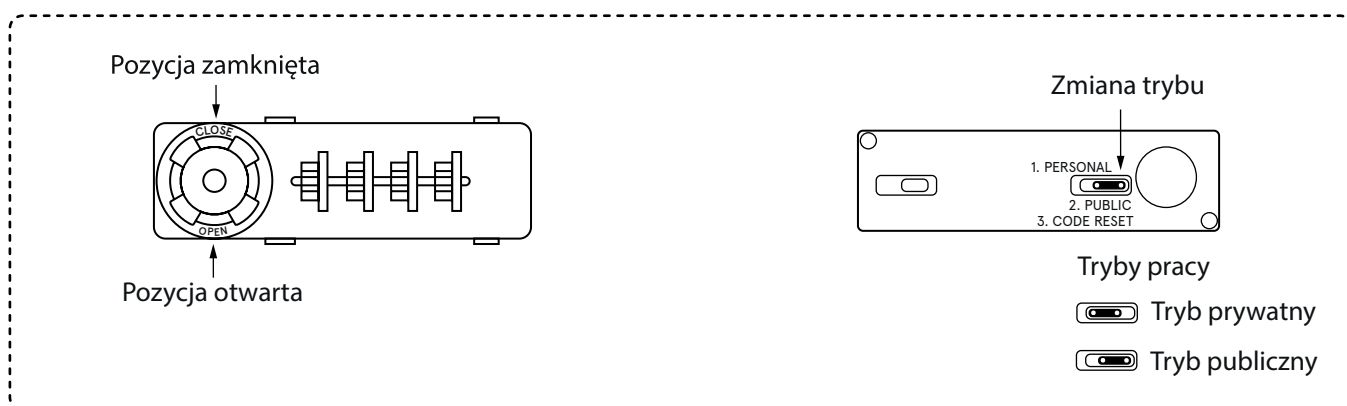
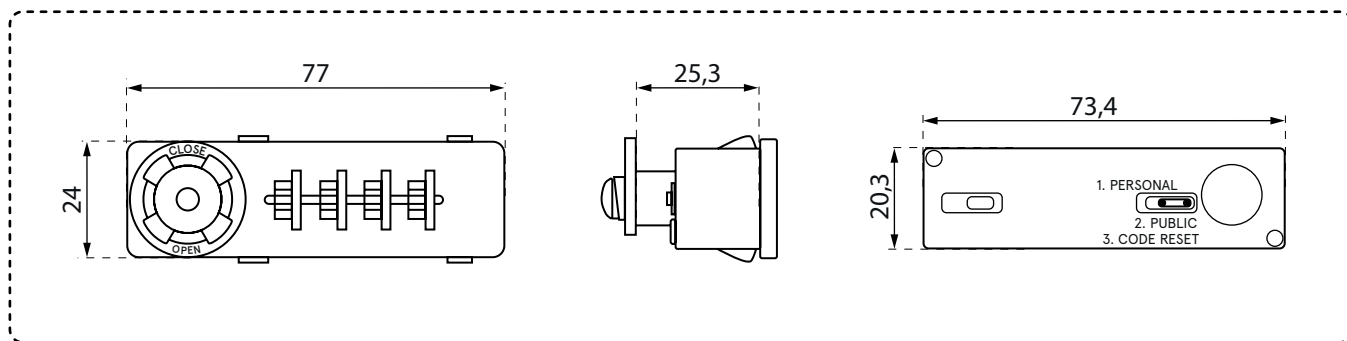


Rozwiązywanie problemów

Problem	Przyczyna	Rozwiązanie problemu
Po wprowadzeniu kodu słyszalny jest podwójny dźwięk, zamek otwiera się z opóźnieniem.	Zbyt niskie napięcie baterii	Wymień baterię
Po wprowadzeniu kodu słyszymy sygnał, zamek nie chce się otworzyć.	Gałka ustawiona jest w złej pozycji	Przekręć gałkę do pozycji prawidłowej
Brak sygnału dźwiękowego podczas dotknięcia przycisków, zamek może zostać normalnie otwarty	Dzwonek nie działa	Wymień dzwonek

Zamek szyfowy

1. Wymiary korpusu



2. Użytkowanie / ustawienia



Programowanie

1. Tryb prywatny

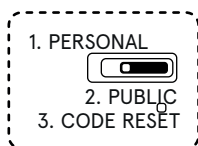
Zamek obsługuje jeden kod, który należy wprowadzić każdorazowo przy otwieraniu szafki. Tryb prywatny jest stosowany najczęściej w szafkach pracowniczych.

Uwaga

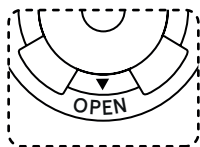
Wszystkie operacje związane z programowaniem Trybu Prywatnego wykonuj przy otwartych drzwiczkach szafki, w której zamontowano urządzenie.

Programowanie trybu prywatnego:

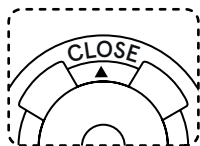
- Ustaw kod zamka na „0000”
- Ustaw pozycję tylnego przełącznika na „Public code reset”



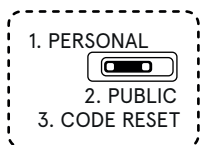
- Przekręć gałkę o 180 stopni – wskaźnik znajdzie się w pozycji „open”



- Ustaw swój kod i przechowuj go w miejscu niedostępnym dla osób trzecich
- Przekręć gałkę o 180 stopni – wskaźnik znajdzie się w pozycji „close”

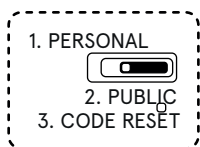


- Ustaw pozycję tylnego przełącznika na „Personal”

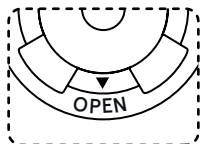


Zmiana kodu w trybie w trybie prywatnym:

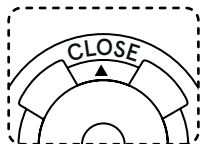
- Wprowadź dotychczasowy kod
- Ustaw pozycję tylnego przełącznika na „Public code reset”



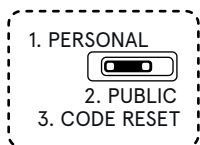
- Przekręć gałkę o 180 stopni – wskaźnik znajdzie się w pozycji „open”



- Ustaw swój kod i przechowuj go w miejscu niedostępnym dla osób trzecich
- Przekręć gałkę o 180 stopni – wskaźnik znajdzie się w pozycji „close”



- Ustaw pozycję tylnego przełącznika na „Personal”



Odzyskiwanie kodu w trybie prywatnym za pomocą Klucza Master

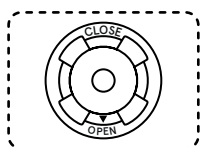
Uwaga

W przypadku potrzeby awaryjnego otwarcia zamka użyj odpowiedniego Klucza Master. Klucz ten nie otwiera zamka, pozwala jedynie na odszukanie zapomnianej kombinacji kodu.

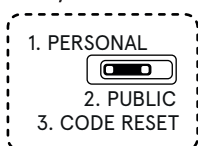
- Włóż klucz do cylindra i przekręć go o 180 stopni.
- Pozostaw klucz w tej pozycji aż do zakończenia kolejnego kroku
- Kręć tarczami zamka aż do odczuwalnego oporu. Po zatrzymaniu tarczy przejdź do kolejnej. Zablokowane tarcze wyznaczają kod zamka.
- Aby zatwierdzić operację, przekręć klucz do pierwotnej pozycji, a następnie wyjmij go z zamka.

Odzyskiwanie kodu za pomocą klucza awaryjnego:

Front zamka



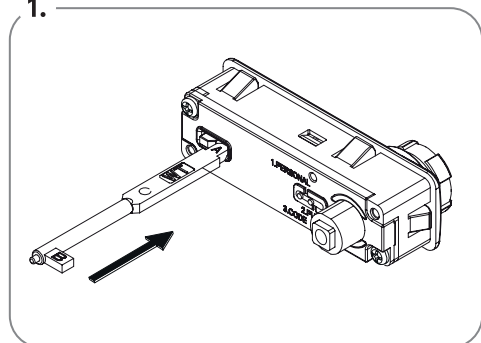
Tył zamka



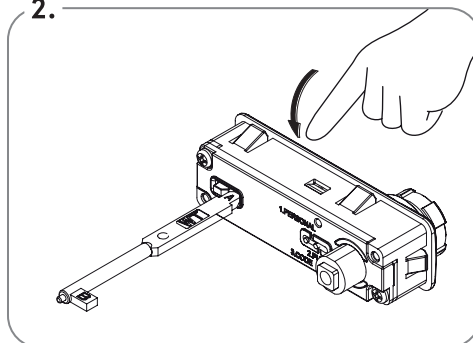
Uwaga

W trybie prywatnym, przy otwartym zamku odnalezienie kodu przy użyciu klucza jest niemożliwe.

1.

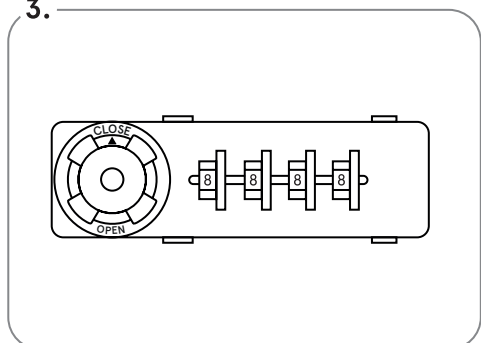


2.



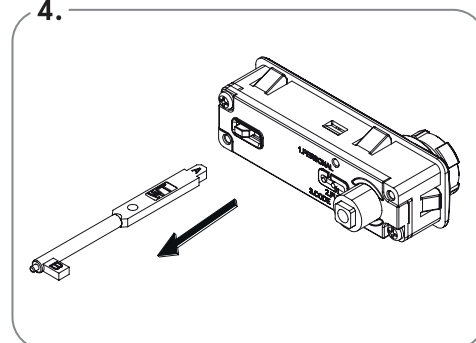
Obróć kolejno wszystkie tarcze, aż zostaną unieruchomione

3.



Zablokowane tarcze wyznaczają kod zamka

4.



2. Tryb publiczny

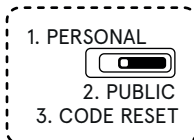
Proces programowania zamka w Trybie Publicznym odbywa się na dwa sposoby, zależnie od okoliczności.

Uwaga

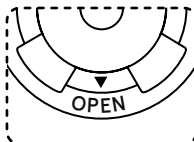
Wszystkie operacje związane z programowaniem Trybu Publicznego wykonuj przy otwartych drzwiczkach szafki, w której zamontowano urządzenie.

Programowanie trybu publicznego w nowym zamku

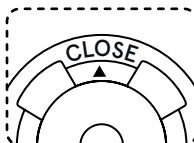
- Ustaw kod zamka na „0000”
- Ustaw pozycję tylnego przełącznika na „Public code reset”



- Przekręć gałkę o 180 stopni - wskaźnik znajdzie się w pozycji „open”

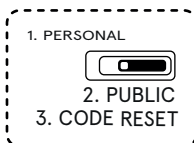


- Ustaw swój kod
- Przekręć gałkę o 180 stopni - wskaźnik znajdzie się w pozycji „close”

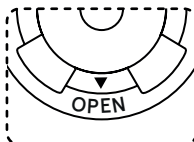


Zmiana trybu prywatnego na tryb publiczny

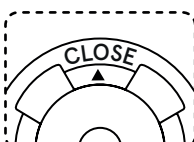
- Wpisz dotychczasowy kod
- Ustaw pozycję tylnego przełącznika na „Public code reset”



- Przekręć gałkę o 180 stopni - wskaźnik znajdzie się w pozycji „open”



- Ustaw swój kod
- Przekręć gałkę o 180 stopni - wskaźnik znajdzie się w pozycji „close”



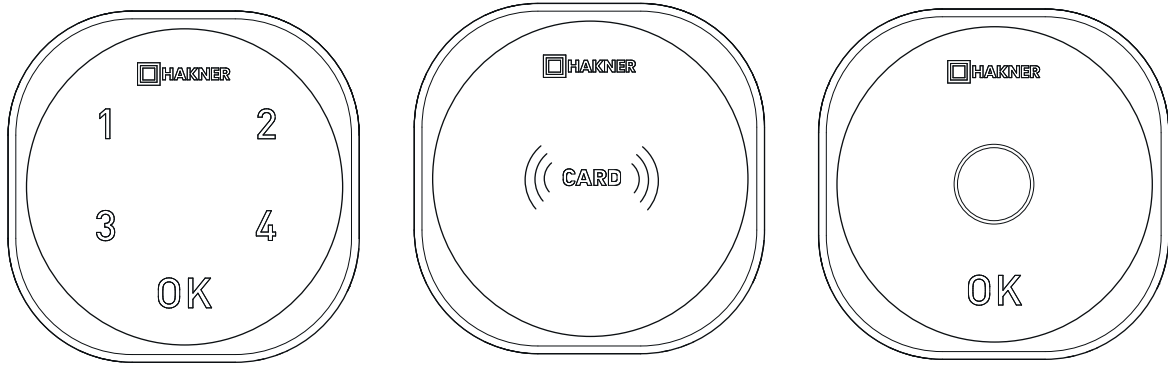
Ważne informacje

- Procedura odzyskiwania kodu odbywa się w taki sam sposób dla każdego z trybów.
- Poprawne użytkowanie zamka obejmuje wprowadzenie kodu, przekręcenie gałki do pozycji „open” oraz zamknięcie drzwiczek.
- Gdy jest to możliwe, operacje związane z programowaniem wykonuj przy otwartych drzwiczkach.
- Zaleca się, aby stosować wszelkie możliwe środki ostrożności, gdy zamek znajduje się w Trybie Publicznym. Sugerujemy przede wszystkim maskowanie prawidłowego kodu poprzez losowe pokręcanie tarczami zamka przed oddaleniem się od szafki.
- Przełącznik przeznaczony do zmiany trybów umożliwia przełączanie w dwóch przeciwnych kierunkach. Dla Trybu Prywatnego należy przesunąć przełącznik w lewo. Dla trybu Publicznego lub w celu dokonania resetu przełącznik powinien znaleźć się po prawej stronie. Pamiętaj, że opcja „code reset” nie jest trybem.



Instruction manual – locks for Locker cabinets

valid for orders placed after 16.12.2025



Combination lock.....	33
Card lock	36
Biometric lock.....	40

USER MANUAL

ROXI-C LOCK

Introduction

The lock comes with the following default codes:

- > Factory Master (reset) code: 4321
- > Factory user code: 1234

! For safe use of the lock, both the Master (reset) code and the user code must be changed.

! Using the Master code while operating the lock will open the lock and automatically reset the user code to the factory value (1234). In this case, a new user code must be set again. The Master code does not reset and remains unchanged until manually changed.

1. LOCK OPERATION PROCEDURES

1.1 Changing codes

- > Enter the code you want to change: User code or Master code.
- > Confirm with OK.
- > Press and hold OK again for about 2–3 seconds. Wait until the word “Hakner” starts flashing.
- > Enter the new code (4 to 15 digits).
- > Confirm with OK.
- > Done – the code has been changed.

! The user code and Master code cannot be the same.

1.2 Operating Modes

The user can freely switch the lock's operating modes according to their needs between Private mode (fixed user) and Public mode (variable user).
By default, the lock is set to Private mode (fixed user).

1.2.1 Switching to Public Mode (variable user)

- > Enter the Master (reset) code.
- > Confirm with OK.
- > Press and hold OK again for about 2–3 seconds.
- > Confirm with OK.
- > Enter code 44.
- > Confirm with OK.
- > Done – the lock has retracted the bolt and is now operating in Public mode (variable user).

1.2.2 Switching to Private Mode (fixed user)

- > Enter the Master (reset) code.
- > Confirm with OK.
- > Press and hold OK again for about 2–3 seconds.
- > Confirm with OK.
- > Enter code 43.
- > Confirm with OK.
- > Done – the lock has engaged the bolt and is now operating in Private mode (fixed user).

1.3 Unlocking and locking the lock

1.3.1 Switching to Private Mode (fixed user)

- > Enter the user code.
- > Confirm with OK.
- > Within 4 seconds, rotate the lock to open it.
- > To lock the lock, rotate it back to the starting position.

1.3.2 Public mode (variable user)

Closing the locker:

- > Turn the lock to the open position and place your items in the locker.
- > Turn the lock to the closed position.
- > Press OK.
- > Enter the code you want to use to lock the locker (4–15 digits).
- > Confirm with OK.
- > Done – the locker is locked with your code.

Opening the locker:

- > Enter the user code.
- > Confirm with OK.
- > Within 4 seconds, turn the lock to open it.

> Done – the locker is open. Vacate it so it is ready for the next user.

1.4 Battery Replacement

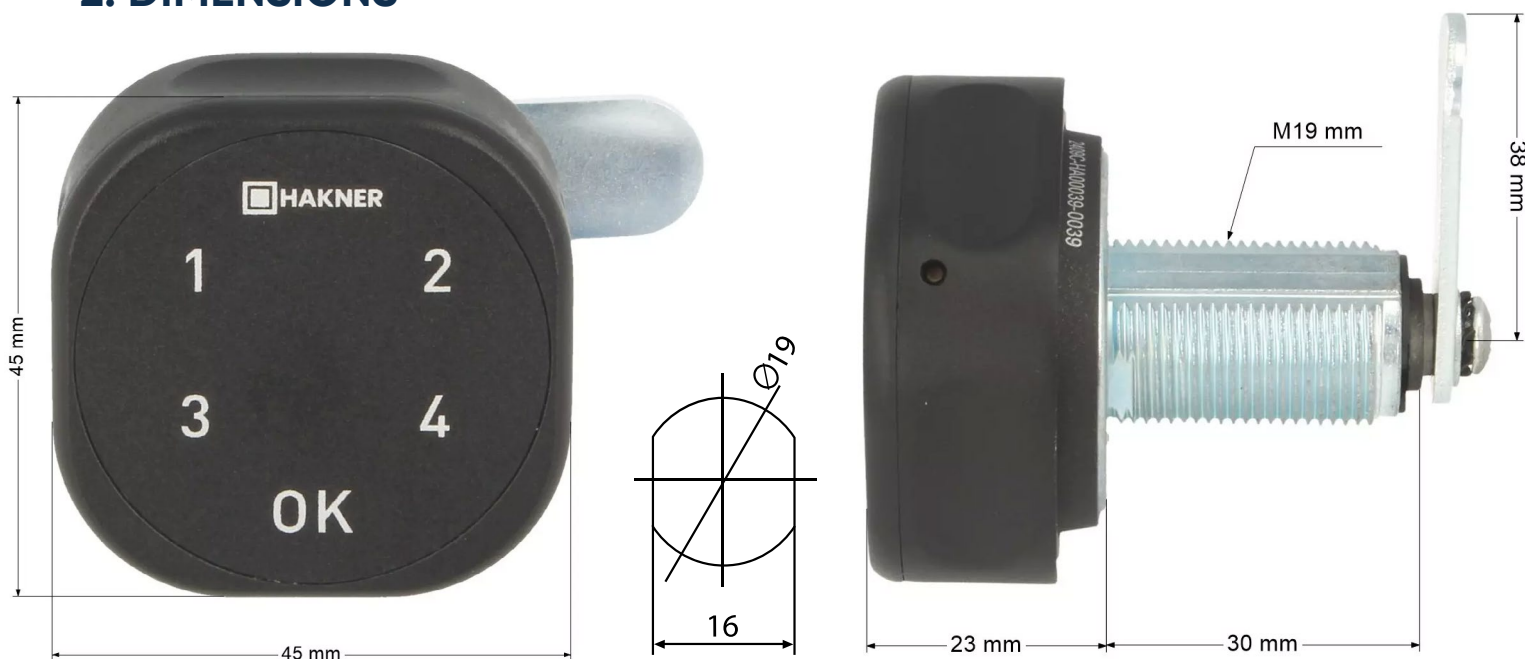
The lock is powered by a single CR2450 3V battery, which is widely available on the market. We recommend using batteries from reputable manufacturers, as they offer significantly longer lifespan compared to cheaper alternatives.

The lock comes with a service tool for opening the casing.

Step-by-step battery replacement:

- > Insert and press the service tool into the service hole located at the lower right part of the casing (facing the front of the lock).
- > At the same time, gently wiggle the casing and pull it toward you.
- > Remove the battery tray.
- > Place a new battery in the tray with the "+" side facing down (toward the front of the locker).
- > Slide the tray back into the lock.
- > Reattach the lock casing, pressing until it clicks securely into place.

2. DIMENSIONS



3. FAQ

What to do if?	Cause	Solution
The indicator flashes red after entering the code	Incorrect code entered	Enter the correct code
The lock does not unlock despite entering the correct code	Worn out or discharged batteries	Replace the batteries
Forgot the user code	—	Ask the administrator to open the lock using the Master (reset) code.

USER MANUAL

ROXI-K LOCK

Introduction

Lock default settings:

- > It is in private mode (permanent user).
- > No cards are assigned.

- ! To use the lock safely, a Management Card must be assigned.
- ! The first card you present to the lock automatically becomes the Management Card.

1. LOCK OPERATION PROCEDURES

1.1 Assigning a Management Card.

- > Present any card to the lock.
- > The lock will emit a short confirmation sound.
- > Done – the presented card has been assigned as the Management Card.

- ! If you have multiple locks you want to operate with the same Management Card, repeat the procedure for each lock.
- ! Each lock can have only one Management Card assigned.
- ! Mark the Management Card in a way that is clear to you and keep it in a safe place.

1.2 Operating modes

The user can freely switch the lock's operating modes according to their needs between private mode (permanent user) and public mode (temporary user).
By default, the lock is set to private mode (permanent user).

1.2.1 Switching to Public Mode (temporary user)

- > Present the Mode Change card.
- > The lock will emit a single sound confirming the switch to Public Mode.
- > Done – the lock has unlocked the bolt and is now operating in Public Mode (temporary user).

1.2.2 Switching to Private Mode (permanent user)

- > Present the Mode Change card.
- > The lock will emit a double sound confirming the switch to Private Mode.
- > Done – the lock has locked the bolt and is now operating in Private Mode (permanent user).

1.3 Programming User Cards in Private Mode

- > Present the previously assigned Management Card.
- > The lock will emit a sound and unlock.
- > Within 4 seconds, present the Management Card again.
- > The lock will emit a sound, and the LEDs will start flashing.
- > Present the card you want to assign as a User Card.
- > Wait a few seconds until the LEDs stop flashing.
- > Done – the User Card has been assigned to the lock.

1.4 Programming Master Cards in Private Mode

- > Present the previously assigned Management Card.
- > The lock will emit a sound and unlock.
- > Within 4 seconds, present the Management Card again.
- > The lock will emit a sound, and the LEDs will start flashing.
- > Present the card you want to assign as a Master Card.
- > Wait a few seconds until the LEDs stop flashing.
- > Done – the Master Card has been assigned to the lock.

! In private mode, you can assign up to 10 cards to the lock, including Master Cards.

! A card assigned to more than one lock functions as a Master Card.

! A Master Card is used to unlock the lock.

1.5 Unlocking and locking the lock

1.5.1 Usage in Private Mode (permanent user)

- > Present the user card assigned to the lock.
- > The lock will emit a sound and unlock.
- > Within 4 seconds, turn the lock to open it.
- > To lock the lock, turn it back to its initial position.

1.5.2 Usage in Public Mode (temporary user)

Locking the compartment:

- > Turn the lock to the open position and occupy the compartment.
- > Present to the lock any card you want to lock it with.
- > The lock will emit a sound and lock.
- > Done – the compartment has been locked with your card.

! The lock signals that the compartment is occupied by flashing LEDs every 4 seconds.

Otwieranie skrytki:

- > Present to the lock the card with which the lock was previously secured.
- > The lock will emit a sound and unlock.
- > Done – the compartment has been opened. Vacate the compartment so it is ready for the next user.

! If the compartment is free, the lock's LEDs do not flash, and the lock can be freely turned (opened and closed) without latching.

1.6 Resetting the lock using the Management Card in Private Mode

- > Present the Management Card to the lock 6 times.
- > The lock will emit a sound.
- > Done – the lock has been reset and all cards have been removed.

! The lock has removed all cards, including the Management Card. You must reprogram the Management Card as well.

! Resetting the lock with the Management Card is only possible in Private Mode.

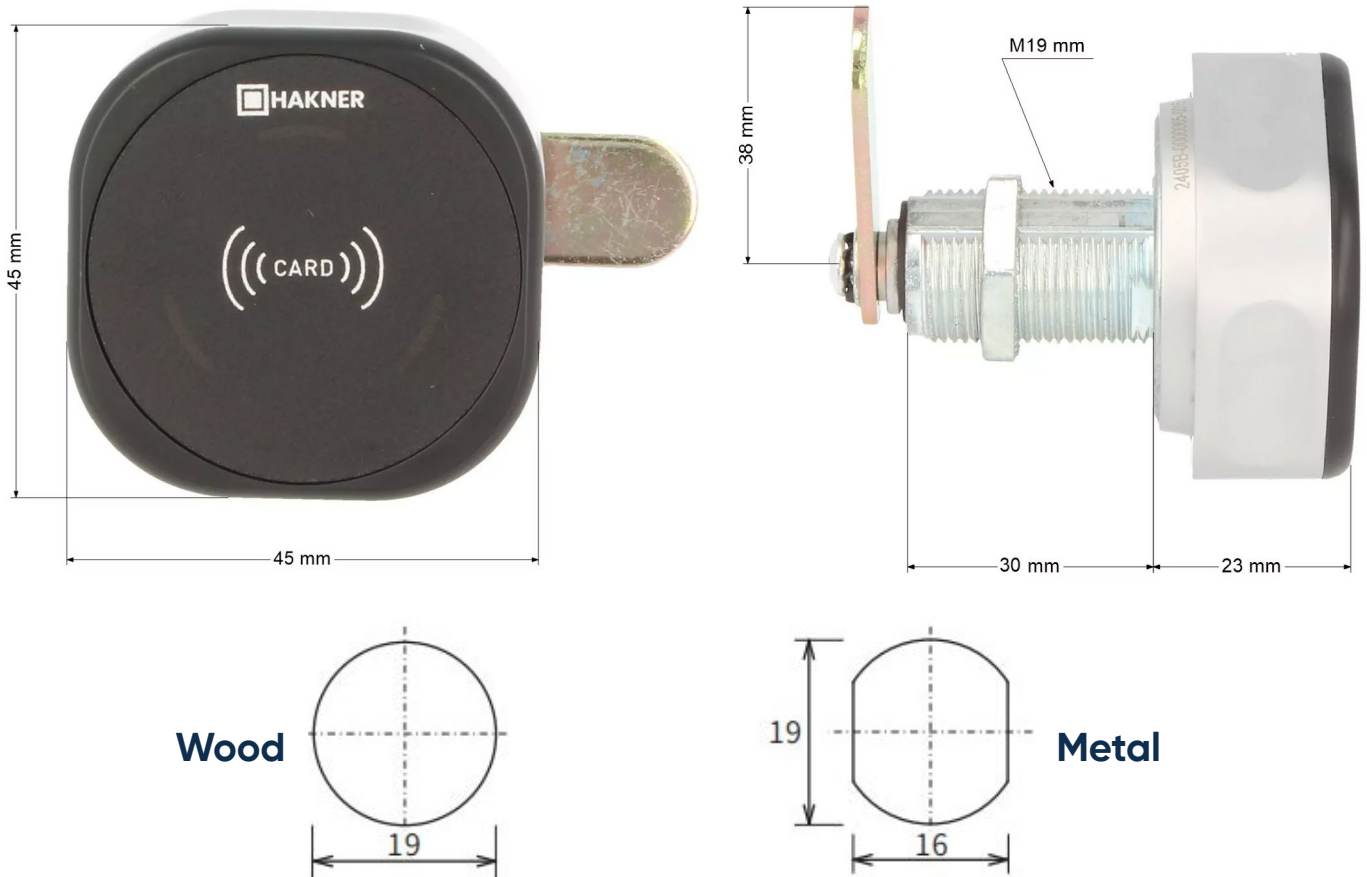
1.7 Battery Replacement

The lock is powered by 1 × CR2450 3V battery, which is widely available on the market. We recommend using batteries from reputable manufacturers, as they have significantly longer service life compared to cheaper alternatives. A service tool for opening the housing is included with the lock. A service tool for opening the housing is included with the lock.

Battery replacement step by step:

- > Insert and press the tool into the service hole located in the lower right part of the housing (when looking at the front of the lock).
- > At the same time, gently move the housing and pull it toward you.
- > Remove the battery tray.
- > Place a new battery in the tray with the "+" side facing down (toward the front of the locker).
- > Slide the tray back into the lock.
- > Reattach the lock housing by pressing until it snaps clearly into place.

2. DIMENSIONS



3. FAQ

What to do if?	Cause	Solution
The indicator flashes several times, and the lock emits multiple sounds	An incorrect card was used.	Present the correct card.
The lock does not unlock despite entering the correct password.	The battery is worn out or discharged.	Replace the battery.
I forgot the user password.	—	Ask the administrator to open the lock with the Management/Master Card.

USER MANUAL

ROXI-F LOCK

Preliminary Information

The lock by default:

- > Is in private mode (permanent user).
- > Has no fingerprints assigned. It can be opened with any fingerprint.

- ! For safe use of the lock, you must assign an Administrator Administrator Fingerprint, and a user fingerprint / user fingerprints.

1. LOCK OPERATION PROCEDURES

1.1. Assigning the Administrator Fingerprint

- > Place the finger you want to register as the Administrator Finger on the lock scanner.
- > The lock will emit a short confirmation sound and unlock.
- > Place the same finger on the scanner again and hold for about 3 seconds until the lock emits a double sound and the LED starts flashing.
- > Place the same finger on the scanner three times. After each correct placement, the lock will emit a short sound.
- > On the third placement, the lock will emit a longer sound. Wait until the LED stops flashing.
- > Done – the Administrator Finger has been successfully registered.

- ! If you have multiple locks that you want to operate using the same Administrator Fingerprint, repeat the procedure for each lock.

- ! Each lock can have only one Administrator Fingerprint assigned.

1.2. Operating Modes

The user can freely switch the lock's operating mode between private mode (permanent

user) and public mode (temporary user) according to their needs. The lock is set to private mode (permanent user) by default.

1.2.1. Switching to Public Mode (temporary user)

- > Remove the battery tray from the lock.
- > Insert the service tool into the hole marked "Reset." It is located on the lock housing near the cylinder, under the HAKNER logo above the "CE" mark.
- > Press and hold the "Reset" button with the tool.
- > At the same time, insert the battery tray into the lock.
- > The lock will emit a single sound.
- > The lock will emit another single sound and unlock.
- > Remove the service tool.
- > Done – the lock has unlocked and is now operating in public mode (temporary user).

1.2.2. Switching to Private Mode (permanent user)

- > Remove the battery tray from the lock.
- > Insert the service tool into the hole marked "Reset." It is located on the lock housing near the cylinder, under the HAKNER logo above the "CE" mark.
- > Press and hold the "Reset" button with the tool.
- > At the same time, insert the battery tray into the lock.
- > The lock will emit a single sound.
- > The lock will emit another sound, this time a double sound, and lock.
- > Remove the service tool.
- > Done – the lock has locked and is now operating in private mode (permanent user).

1.4. Programming a User Fingerprint in Private Mode

- > Place the previously registered Administrator Finger on the scanner.
- > The lock will emit a sound and unlock.
- > Within 4 seconds, place the Administrator Finger on the scanner again.
- > The lock will emit a double sound, and the LEDs will start flashing.
- > Place the finger you want to register as a user fingerprint on the scanner three times.
- > After each correct placement, the lock will emit a short sound.
- > On the third placement, the lock will emit a longer sound. Wait until the LED stops flashing.
- > Wait a few seconds until the LEDs stop flashing completely.
- > Done – the User Fingerprint has been successfully registered to the lock.

1.5. Programming a Master Fingerprint in Private Mode

- > Place the previously registered Administrator Finger on the scanner.
- > The lock will emit a sound and unlock.
- > Within 4 seconds, place the Administrator Finger on the scanner again.
- > The lock will emit a double sound, and the LEDs will start flashing.
- > Place the finger you want to register as the Master Finger on the scanner three times.
- > After each correct placement, the lock will emit a short sound.
- > On the third placement, the lock will emit a longer sound. Wait until the LED stops flashing.
- > Wait a few seconds until the LEDs stop flashing completely.
- > Done – the Master Finger has been successfully registered to the lock.

! In private mode, you can assign up to 8 Fingerprints to the lock.

- ! A finger registered to more than one lock functions as a Master Finger.
- ! The Master Finger is used to unlock the lock.

1.4. Locking and Unlocking the Lock

1.4.1. Using in Private Mode (permanent user)

- > Place the user fingerprint registered to the lock on the scanner.
- > The lock will emit a sound and unlock.
- > Within 4 seconds, turn the lock to open it.
- > To lock, turn the lock back to its initial position.

1.4.2. Using in Public Mode (temporary user)

Locking the compartment:

- > Turn the lock to the open position and occupy the compartment.
- > Place any finger on the scanner that you want to use to lock the lock.
- > The lock will emit a sound and lock.
- > Done – the compartment has been locked using your finger.

- ! The lock signals every 4 seconds with flashing LEDs that the compartment is occupied.

Opening the compartment:

- > Place the finger that was previously used to lock the lock on the scanner.
- > The lock will emit a sound and unlock.
- > Done – the compartment has been opened. Release the compartment, which is now ready for use by the next user.

- ! If the compartment is free, the lock LEDs do not flash, and the lock can be turned freely (opened and closed) without locking.

1.5. Deleting All User Fingerprints in Private Mode

- > Place the Administrator Finger on the scanner.
- > The lock will emit a single sound.
- > Place the Administrator Finger on the scanner a second time.
- > The lock will emit a double sound.
- > Place the Administrator Finger on the scanner a third time.
- > The lock will emit a single sound.
- > Done – all user fingerprints have been deleted.

1.6. Resetting the Lock

- > Insert the service tool into the hole marked "Reset." It is located on the lock housing near the cylinder, under the HAKNER logo above the "CE" mark.
- > Hold for a few seconds until the lock emits a short sound.
- > Done – the lock has been reset.

! Resetting the lock deletes all user fingerprints as well as the Administrator Fingerprint.

1.7. Battery Replacement

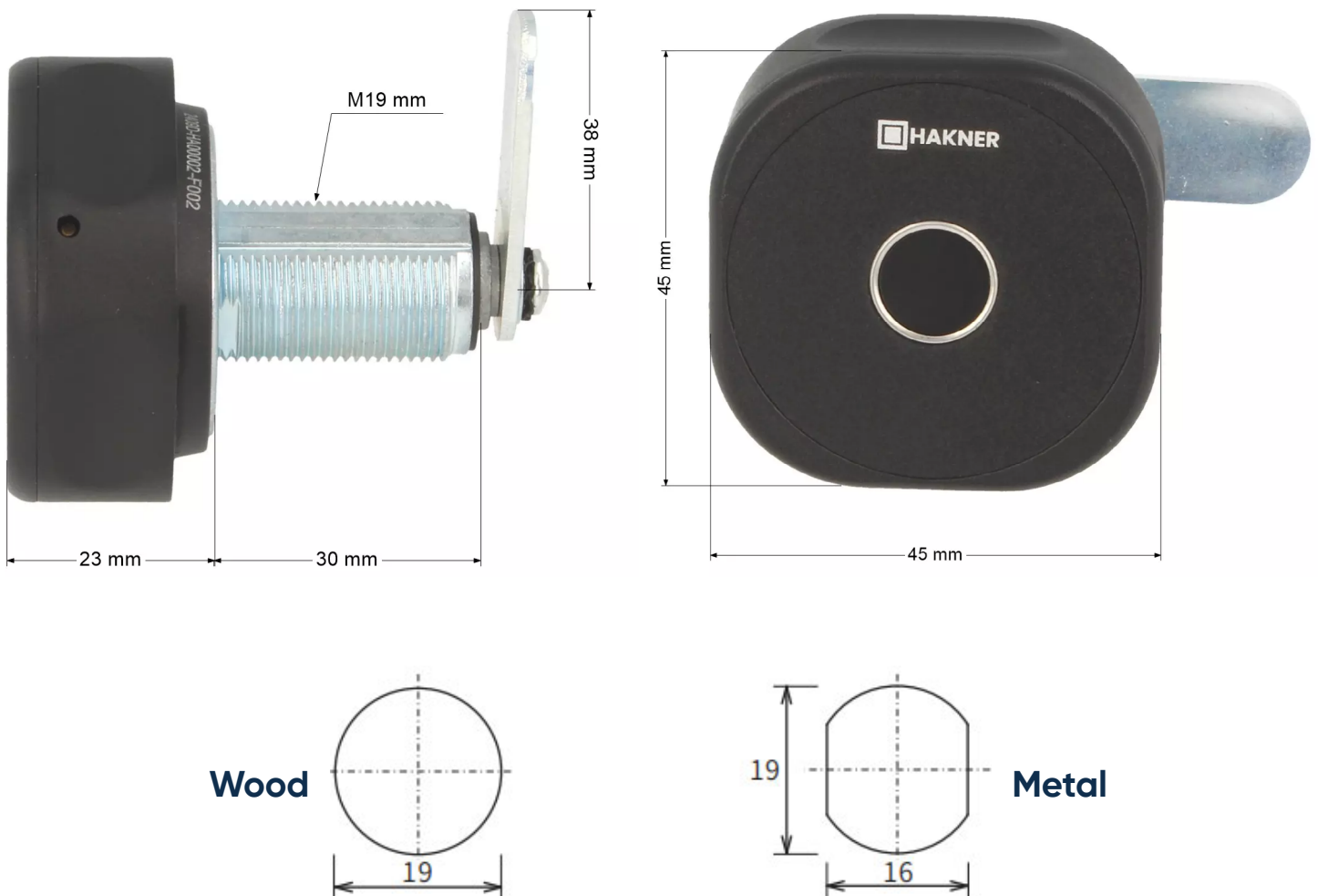
The lock is powered by one CR2450 3V battery, which is widely available on the market. We recommend using batteries from reputable manufacturers, as they have a significantly longer lifespan compared to cheaper alternatives. A service tool is included with the lock and is used to open the housing.

Battery Replacement Step by Step:

- > Insert and press the service tool into the service hole located at the lower right part of the housing (facing the front of the lock).
- > At the same time, gently move the housing and pull it toward you.
- > Remove the battery tray.
- > Place a new battery in the tray with the "+" side facing down (toward the front of the cabinet).
- > Slide the tray back into the lock.
- > Reattach the lock housing, pressing until it clicks firmly into place.

2. DIMENSIONS

(to be completed with a technical drawing)



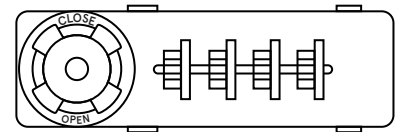
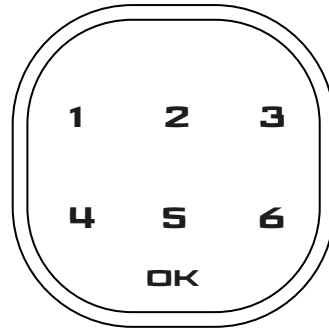
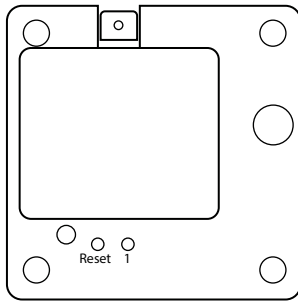
3. FAQ

What to do if?	Przyczyna	Rozwiązanie
The indicator flashes several times, and the lock emits multiple sounds	An incorrect card was used	Place the correct finger on the scanner
The lock does not unlock despite entering the correct code	Worn out or discharged batteries	Replace the batteries
I forgot the user code	—	Ask the administrator to open the lock using the Administrator Finger.

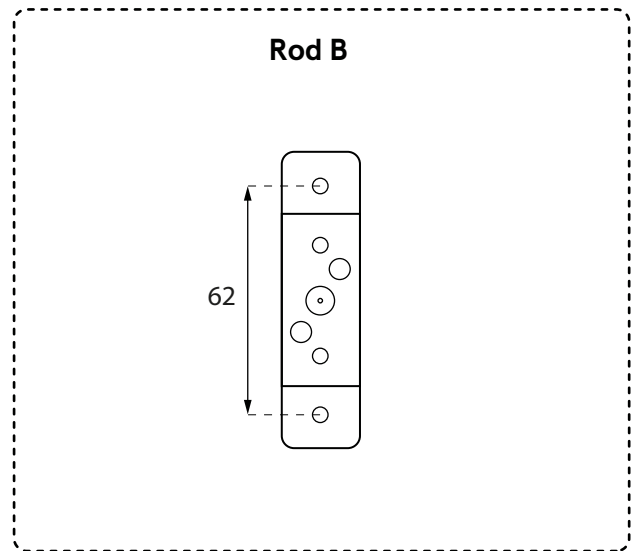
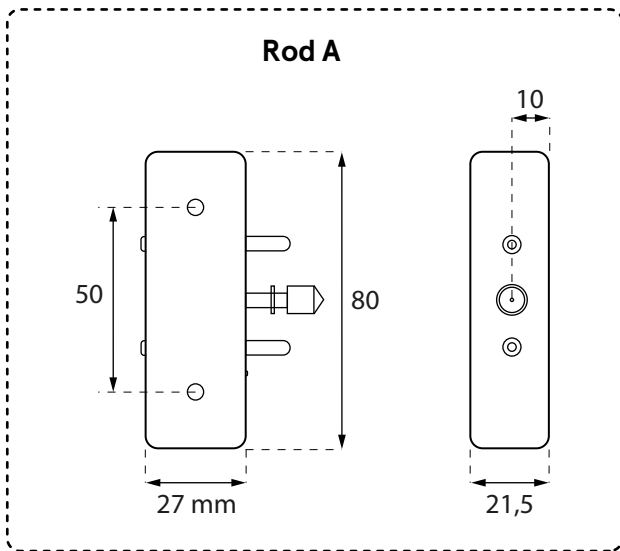


Instruction manual – locks for Locker cabinets

valid for orders placed before 16.12.2025



Electronic card lock	46
Electronic code lock	50
Combination lock	53



Specifications

Number of modes: 3

Modes: private / public / office

Master Key: yes (card)

Position: vertical / horizontal

Power supply: 4 AAA 1.5V batteries

Application

Wood: maximum 38 mm

Glass: maximum 38 mm

3. Programming the lock



Step 1: Initial activation

Before activating the lock:

- Open the flap on the back of the lock,
- Insert 4 AAA batteries into the lock,
- Close the flap.

Activating the lock

- Press and hold the Reset button on the back of the lock for 3 seconds.
- You will hear three beeps and the first activation will be confirmed by two flashes of green LED.



Step 2. Configuration of the Manager Card

Program the Manager Card to unlock the ability to configure the lock.

To do this:

- Press button 1 on the back of the lock once.
- When the green LED starts flashing, apply the card you wish to program as a Manager Card to the lock.



Please note

Note 1: The Manager Card acquires its status after it has been programmed. Before the programming, the card does not contain any data.

Note 2: Without the Manager Card programmed, no further steps can be taken.

Note 3: Describe or mark the Manager Card and keep it out of reach of third parties.

Note 4: You can assign a maximum of 20 Manager Cards to a single lock.

Programming several Manager Cards:

- Press button 1 on the back of the lock once.
- When the green LED starts flashing, apply the card you wish to program as a Manager Card to the lock.
- Repeat this operation for each card separately.



Please note

Note 1: Do not apply multiple cards at once while the LED is flashing. Start the next configuration after the previous one has been completed.



Step 3. Select the lock mode

1. Public



1. Cards used in this mode: Manager, User.
2. Manager Card in public mode has the additional function of a Master Card.

Public mode is designed for one-time users.

The card is programmed each time the lock is opened, after the card is applied to the reader.

2. Private



1. Cards used in this mode: Manager, User, Removal.

A lock operating in private mode only supports cards that have been previously programmed into it. The lock is opened when the User/Manager Card is applied to it.

Locking takes place automatically when the lock is closed and the LED indicating encryption turns off. The private mode is mostly used in staff lockers.

3. Office



1. Cards used in this mode: Manager, User, Removal.
2. Emergency opening of the locker is done by using the Manager Card.

Office mode is the commercial variant.

The same User Card is used to lock and open the lock in office mode.

This option prevents the locker from locking itself, as it has to be confirmed by applying the card.



Step 4. Programming the selected mode

The mode is selected by performing the programming procedure several times. Which mode has been set is indicated by the number of beeps at the end of the procedure.

1. Public

- Press the Set button on the back of the lock 3 times.
- When the LED starts flashing, insert the Manager Card.
- You will hear one beep, which confirms that the operation has been completed.

2. Private

- Press the Set button on the back of the lock 3 times.
- When the LED starts flashing, insert the Manager Card.
- You will hear two beeps, which confirm that the operation has been completed.

3. Office

- Press the Set button on the back of the lock 3 times.
- When the LED starts flashing, insert the Manager Card.
- You will hear three beeps, which confirm that the operation has been completed.



Step 5. Programming the cards

1. Removal Card

- 💡 1. The Removal Card removes all programmed User Cards.
- 2. You can assign a maximum of 10 Removal Cards to a single lock.

The Removal Card removes only User Cards.

Programming the Removal Card

- Press button 1 twice.
- When the red LED flashes, insert the Manager Card and then the card you wish to programme as the Removal Card.
- A flashing green LED is a confirmation that the operation has been completed successfully.

2. User Card

Programming the User Card

- Press button 1 twice.
- Use the Manager Card, then the card you wish to programme as a User Card.
- One continuous beep and a flashing green LED are a confirmation that the operation has been completed successfully.

3. Multiple User Cards

- 💡 1. If several User Cards are registered, only one-time use of the Manager Card is required - for confirmation at the initial programming stage.

Programming multiple User Cards

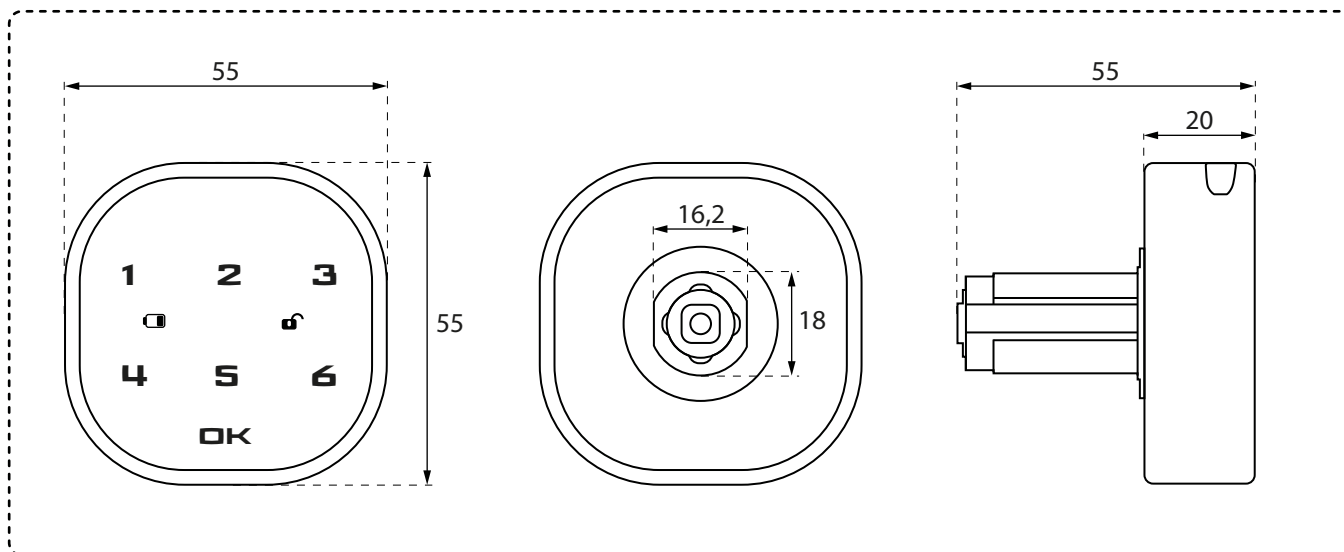
- Press button 1 twice.
- Use the Manager Card, then the card you wish to programme as a User Card.
- One continuous beep and a flashing green LED are a confirmation that the operation has been completed successfully.
- Apply the next card you wish to programme, wait for the confirmation beep.
- Repeat the process for each additional User Card.

4. Restore factory settings

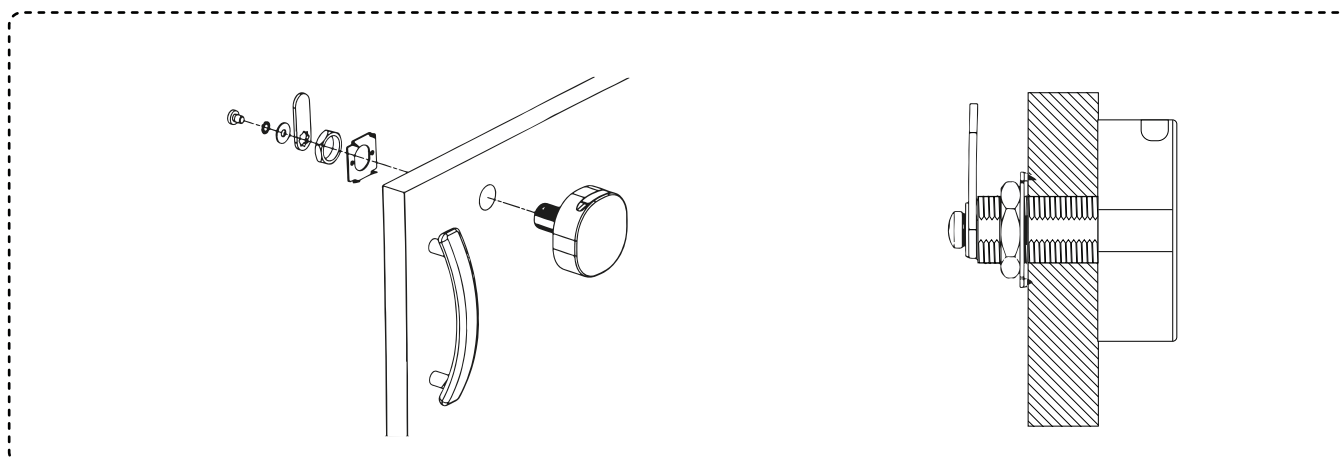
- Press and hold the Reset button on the back of the lock for 3 seconds.
- Three beeps and flashing of the LED are a confirmation that the operation has been completed successfully.

Electronic code lock

1. Body dimensions



2. Assembly



Specifications

Power supply: 3V CR2032

Application

Wood: maximum 38 mm

Glass: maximum 38 mm

3. Usage / settings




Opening

Before activating the lock:

- Open the flap on the back of the lock,
- Insert a 3V Cr2032 battery into the lock,
- Close the flap.

Opening:

- Enter the default code (1234) and press the OK button.
- You will hear a long beep.
- When the LED lights up green , the lock is unlocked.
- Turn the knob 180 degrees.

Closing:



- Turn the knob 180 degrees to its original position.





Programming

Program the Manager/Management card to unlock the ability to configure the lock.


1. Changing the code

- Enter the default code (1234) and press the OK button, you will hear a long beep and the  LED will turn green.
- Press and hold the OK button for about 2 seconds,  LED will start flashing. Enter the new code and press the OK button. You will hear a long beep indicating, that the code has been changed.


2. Activating the public mode

- Enter the code and press OK, you will hear a beep and the  LED will turn green.
- Press and hold the OK button for about 2 seconds, when the  LED starts flashing, press OK again.
- Enter the "44" code and press OK. You will hear a long beep indicating, that the public mode has been activated.


3. Setting up a one-time code

- Press the OK button, the  LED will start flashing.
- Enter the one-time code (4 to 15 digits).
- You will hear a long beep indicating, that the one-time code has been set.
* Please note that the one-time code only authorises you to open the lock once and that the lock automatically erases this code from its memory when it is closed. If you wish to open the lock again, you will have to go through the procedure of setting up the one-time code once more.

4. Turning off the public mode

- Enter the code and press OK, you will hear a long beep.
- Press and hold the OK button for about 2 seconds, when the  LED starts flashing, press OK again.
- Enter the "43" code and press OK. You will hear a long beep indicating, that the public mode has been turned off.

5. Enabling/disabling code concealment function

- Enter the code and press OK, you will hear a long beep.
- Press and hold the OK button for about 2 seconds, when the  LED starts flashing, press OK again.
- a) Enter the "42" code and press OK. You will hear a long beep indicating, that the code concealment function has been activated.
- b) Enter the "41" code and press OK. You will hear a long beep indicating, that the code concealment function has been turned off.



Functions



- Retrieving a forgotten code is possible by using a USB key. The code will be changed to the default „1234“.
- Code concealment function: The ability to hide the correct code by entering a false code (max. 16 digits) before or after it.
- The alarm will be activated if the code is entered incorrectly four times. The lock will be locked for 60 seconds.
- Automatic notification of low battery voltage.
- The lock is equipped with a 3V Cr2023 battery. The last stored code will not be lost when the battery is replaced.

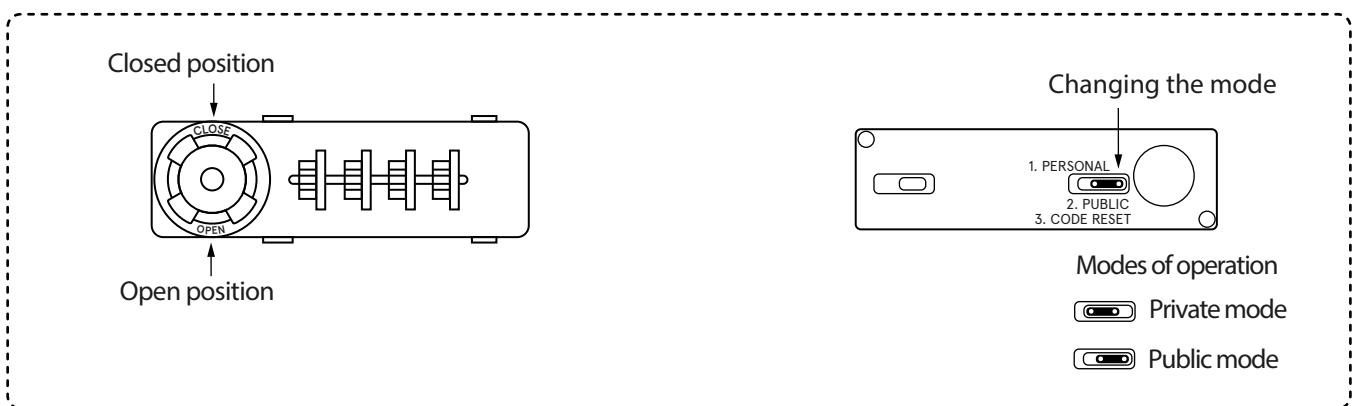
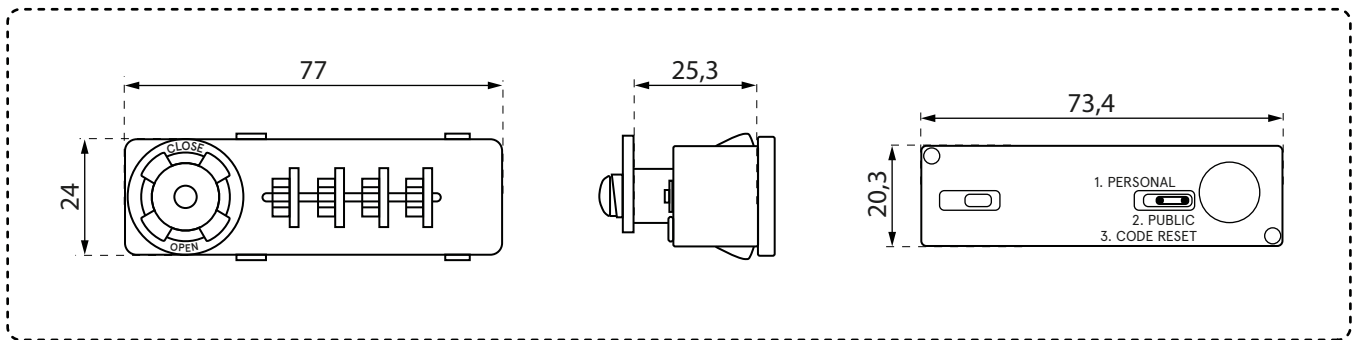


Troubleshooting

Problem	Cause	Solution
After entering the code, a double beep is heard, the lock opens with a delay.	Low battery voltage	Replace battery
After entering the code, a beep is heard, the lock will not open	Wrong position of the knob	Turn the knob to the correct position
No audible beep when buttons are touched, lock can be opened normally	Bell not working	Replace bell

Combination lock

1. Body dimensions



2. Usage / settings



Programming

1. Private mode

The lock supports a single code, which must be entered each time the locker is opened. Private mode is used most often in staff lockers.

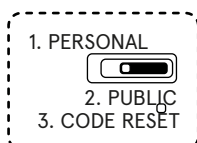


Please note

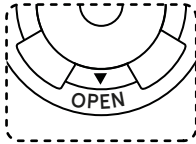
Perform all Private Mode programming operations with the door of the cabinet in which the unit is mounted open.

Programming the private mode:

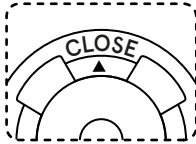
- Set the lock code to "0000".
- Set the back switch position to "Public code reset".



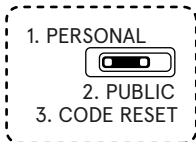
- Turn the knob by 180 degrees - the pointer will be in the "open" position.



- Set your code and keep it out of reach of third parties.
- Turn the knob by 180 degrees - the pointer will be in the "close" position.

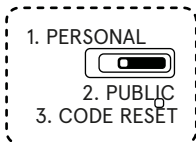


- Set the back switch position to "Personal".

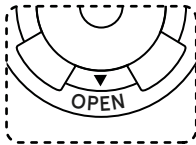


Changing the code in the private mode:

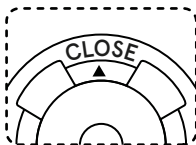
- Enter your existing code.
- Set the back switch position to "Public code reset".



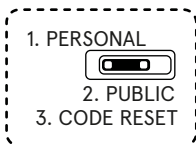
- Turn the knob by 180 degrees - the pointer will be in the "open" position.



- Set your code and keep it out of reach of third parties.
- Turn the knob by 180 degrees - the pointer will be in the "close" position.



- Set the back switch position to "Personal".



Code recovery in private mode:

Please note

If you need to open the lock in an emergency, use the corresponding Master Key. This key does not open the lock, it only allows you to find the forgotten code combination.

- Insert the key into the cylinder and turn it 180 degrees.
- Leave the key in this position until you have completed the next step.
- Spin the lock discs until you feel resistance. Once the disc has stopped, move on to the next disc. The locked discs determine the lock code.
- To validate the operation, turn the key to its original position and then remove it from the lock.

2. Public mode

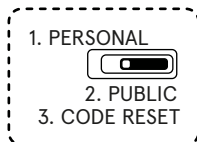
The process of programming a lock in Public Mode is done in two ways, depending on the circumstances.

Please note

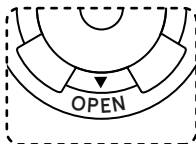
Perform all Public Mode programming operations with the door of the cabinet in which the unit is mounted open.

Programming the private mode on a new lock:

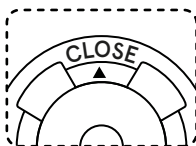
- Set the lock code to "0000".
- Set the back switch position to "Public code reset".



- Turn the knob by 180 degrees - the pointer will be in the "open" position.

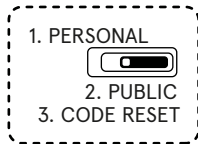


- Set your code and keep it out of reach of third parties.
- Turn the knob by 180 degrees - the pointer will be in the "close" position.

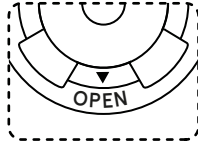


Changing the mode from private to public:

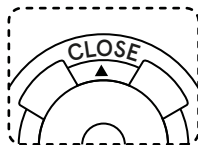
- Enter your existing code.
- Set the back switch position to ,“Public code reset”.



- Turn the knob by 180 degrees - the pointer will be in the “open” position.



- Set your code and keep it out of reach of third parties.
- Turn the knob by 180 degrees - the pointer will be in the “close” position.



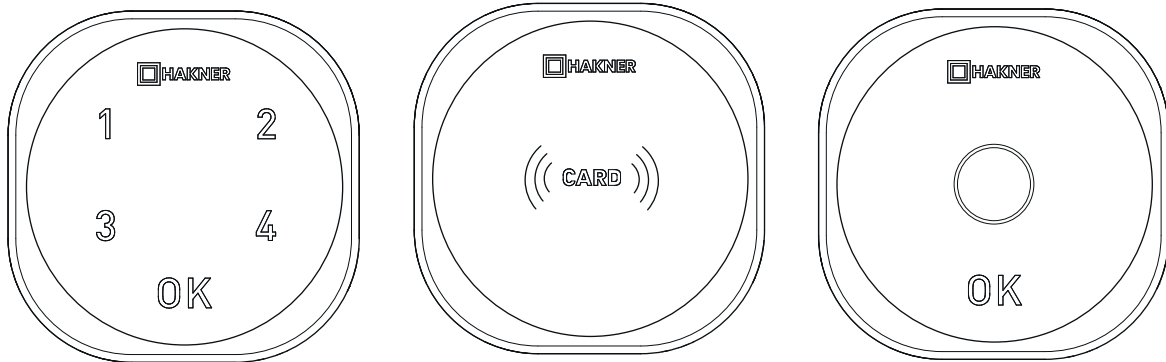
Important information

- The code retrieval procedure is the same for each mode.
- Correct use of the lock involves entering the code, turning the knob to the “open” position and closing the door.
- Whenever possible, programming operations should be carried out with the door open.
- It is recommended that all possible precautions be taken when the lock is in Public Mode. Above all, we suggest masking the correct code by randomly twisting the lock dials before moving away from the cabinet.
- The switch designed to change modes allows switching in two opposite directions. For Private Mode, move the switch to the left. For Public Mode or to perform a reset, the switch should be to the right. Remember that the “code reset’ option is not a mode.



Bedienungsanleitung für Schlösser bei Schließfachschränken (Locker)

gültig für Bestellungen, aufgegeben nach 16.12.2025



Zahlenschloss.....	59
Kartenschloss	61
Biometrisches Schloss.....	65

BEDIENUNGSANLEITUNG

ROXI-C SCHLOSS

Einleitung

Das Schloss ist standardmäßig mit folgenden Codes eingestellt:

- > Werks-Mastercode (Reset): 4321
- > Werksbenutzercode: 1234

! Zur sicheren Nutzung des Schlosses müssen sowohl der Master-(Reset-)Code als auch der Benutzercode geändert werden.

! Die Verwendung des Mastercodes während des Betriebs öffnet das Schloss und setzt den Benutzercode automatisch auf den Werkswert (1234) zurück. In diesem Fall muss ein neuer Benutzercode festgelegt werden. Der Mastercode wird nicht zurückgesetzt und bleibt unverändert, bis er manuell geändert wird.

1. BEDIENVORGÄNGE DES SCHLOSSES

1.1 Codes ändern

- > Geben Sie den Code ein, den Sie ändern möchten: Benutzercode oder Mastercode.
- > Bestätigen Sie mit OK.
- > Drücken und halten Sie OK erneut für ca. 2–3 Sekunden. Warten Sie, bis die Anzeige „Hakner“ zu blinken beginnt.
- > Geben Sie den neuen Code ein (4 bis 15 Ziffern).
- > Bestätigen Sie mit OK.
- > Fertig – der Code wurde geändert.

! Der Benutzercode und der Mastercode dürfen nicht identisch sein.

1.2 Betriebsmodi

Der Benutzer kann die Betriebsmodi des Schlosses nach Bedarf frei zwischen dem Privatmodus (fester Benutzer) und dem öffentlichen Modus (variabler Benutzer) wechseln. Standardmäßig ist das Schloss auf den Privatmodus (fester Benutzer) eingestellt.

1.2.1 Wechsel in den öffentlichen Modus (variabler Benutzer)

- > Geben Sie den Master- (Reset-)Code ein.
- > Bestätigen Sie mit OK.
- > Drücken und halten Sie OK erneut für ca. 2–3 Sekunden.
- > Bestätigen Sie mit OK.
- > Geben Sie den Code 44 ein.
- > Bestätigen Sie mit OK.
- > Fertig – das Schloss hat den Riegel entriegelt und arbeitet nun im öffentlichen Modus (variabler Benutzer).

1.2.2 Wechsel in den Privatmodus (fester Benutzer)

- > Geben Sie den Master- (Reset-)Code ein.
- > Bestätigen Sie mit OK.
- > Drücken und halten Sie OK erneut für ca. 2–3 Sekunden.
- > Bestätigen Sie mit OK.
- > Geben Sie den Code 43 ein.
- > Bestätigen Sie mit OK.
- > Fertig – das Schloss hat den Riegel verriegelt und arbeitet nun im Privatmodus (fester Benutzer).

1.3 Entriegeln und Verriegeln des Schlosses

1.3.1 Wechsel in den Privatmodus (fester Benutzer)

- > Geben Sie den Benutzercode ein.
- > Bestätigen Sie mit OK.
- > Drehen Sie das Schloss innerhalb von 4 Sekunden, um es zu öffnen.
- > Zum Schließen des Schlosses drehen Sie es in die Ausgangsposition zurück.

1.3.2 Öffentlicher Modus (variabler Benutzer)

Schließen des Schließfachs:

- > Drehen Sie das Schloss in die offene Position und legen Sie Ihre Sachen in das Fach.
- > Drehen Sie das Schloss in die geschlossene Position.
- > Drücken Sie OK (die Anzeige „Hakner“ beginnt zu blinken).
- > Geben Sie den Code ein, mit dem Sie das Fach verschließen möchten (4–15 Ziffern).
- > Bestätigen Sie mit OK.
- > Fertig – das Schließfach wurde mit Ihrem Code verschlossen.

Öffnen des Schließfachs:

- > Geben Sie den Benutzercode ein.
- > Bestätigen Sie mit OK.
- > Drehen Sie das Schloss innerhalb von 4 Sekunden, um es zu öffnen.

> Fertig – das Schließfach ist geöffnet. Räumen Sie es, damit es für den nächsten Benutzer bereit ist.

1.4 Batteriewechsel

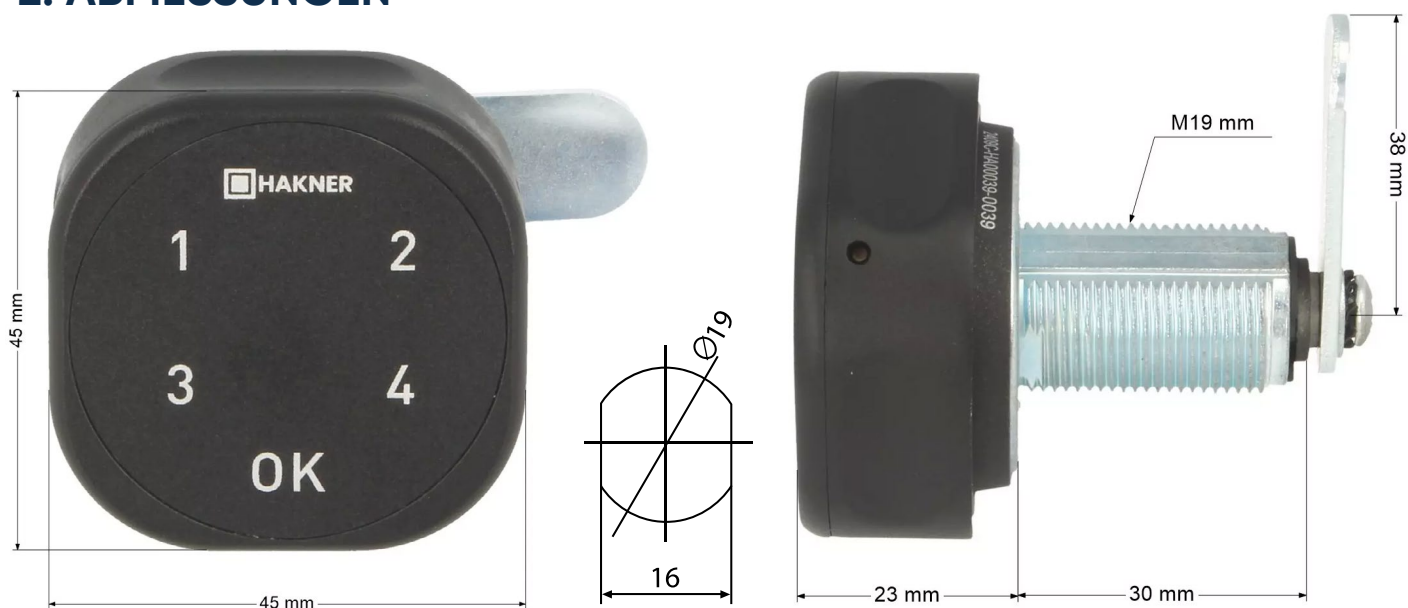
Das Schloss wird von einer CR2450 3V-Batterie betrieben, die auf dem Markt weit verbreitet ist. Wir empfehlen die Verwendung von Batterien namhafter Hersteller, da diese eine deutlich längere Lebensdauer im Vergleich zu günstigeren Alternativen bieten.

Im Lieferumfang des Schlosses ist ein Servicetool enthalten, mit dem das Gehäuse geöffnet werden kann.

Schritt-für-Schritt-Batteriewechsel:

- > Setzen Sie das Servicetool in das Serviceloch ein, das sich an der unteren rechten Seite des Gehäuses befindet (vom Schlossvorderteil aus gesehen).
- > Bewegen Sie gleichzeitig das Gehäuse leicht hin und her und ziehen Sie es zu sich.
- > Nehmen Sie das Batteriefach heraus.
- > Legen Sie die neue Batterie in das Fach ein, wobei die „+“-Seite nach unten zeigt (zur Vorderseite des Schrankes).
- > Schieben Sie das Fach zurück in das Schloss.
- > Setzen Sie das Schlossgehäuse wieder auf und drücken Sie es, bis es deutlich einrastet.

2. ABMESSUNGEN



3. FAQ

Was tun, wenn?	Ursache	Lösung
Die Kontrollleuchte blinkt rot nach der Codeeingabe	Falscher Code eingegeben	Geben Sie den Code korrekt ein
Das Schloss entriegelt sich trotz Eingabe des korrekten Codes nicht	Abgenutzte oder entladene Batterien	Batterien ersetzen
Ich habe den Benutzercode vergessen	–	Bitte Sie den Administrator, das Schloss mit dem Master-Reset-Code zu öffnen.

BEDIENUNGSANLEITUNG

ROXI-K SCHLOSS

Einleitende Informationen

Standardmäßig ist das Schloss:

- > Befindet sich im Privatmodus (Dauerbenutzer).
- > Es sind keine Karten zugewiesen.

! Zur sicheren Nutzung des Schlosses muss eine Verwaltungskarte zugewiesen werden.

! Die erste beliebige Karte, die Sie dem Schloss nähern, wird automatisch zur Verwaltungskarte.

1. SCHLOSSBEDIENUNGSOPERATIONEN

1.1 Zuweisen einer Verwaltungskarte.

- > Halten Sie eine beliebige Karte an das Schloss.
- > Das Schloss gibt einen kurzen Bestätigungston von sich.
- > Fertig – die präsentierte Karte wurde zur Verwaltungskarte.

! Wenn Sie mehrere Schlösser mit derselben Verwaltungskarte bedienen möchten, wiederholen Sie den Vorgang für jedes Schloss.

! Jedem Schloss kann nur eine Verwaltungskarte zugewiesen werden.

! Kennzeichnen Sie die Verwaltungskarte auf eine für Sie verständliche Weise und bewahren Sie sie an einem sicheren Ort auf.

1.2 Betriebsmodi

Der Benutzer kann die Betriebsmodi des Schlosses nach Bedarf frei zwischen Privatmodus (Dauerbenutzer) und Öffentlichem Modus (Wechselbenutzer) wechseln. Das Schloss ist standardmäßig im Privatmodus (Dauerbenutzer) eingestellt.

1.2.1 Wechsel in den Öffentlichen Modus (Wechselbenutzer)

- > Halten Sie die Moduswechselkarte an das Schloss.
- > Das Schloss gibt einen einzelnen Bestätigungston für den Wechsel in den Öffentlichen Modus von sich.
- > Fertig – das Schloss hat den Riegel entriegelt und arbeitet nun im Öffentlichen Modus (Wechselbenutzer).

1.2.2 Wechsel in den Privatmodus (Dauerbenutzer)

- > Halten Sie die Moduswechselkarte an das Schloss.
- > Das Schloss gibt einen doppelten Bestätigungston für den Wechsel in den Privatmodus von sich.
- > Fertig – das Schloss hat den Riegel verriegelt und arbeitet nun im Privatmodus (Dauerbenutzer).

1.3 Programmierung von Benutzerkarten im Privatmodus

- > Halten Sie die zuvor zugewiesene Verwaltungskarte an das Schloss.
- > Das Schloss gibt ein akustisches Signal von sich und entriegelt.
- > Innerhalb von 4 Sekunden halten Sie die Verwaltungskarte erneut an das Schloss.
- > Das Schloss gibt ein akustisches Signal von sich, und die LEDs beginnen zu blinken.
- > Halten Sie die Karte, die Sie als Benutzerkarte zuweisen möchten, an das Schloss.
- > Warten Sie einige Sekunden, bis die LEDs aufhören zu blinken.
- > Fertig – die Benutzerkarte wurde dem Schloss zugewiesen.

1.4 Programmierung von Masterkarten im Privatmodus

- > Halten Sie die zuvor zugewiesene Verwaltungskarte an das Schloss.
- > Das Schloss gibt ein akustisches Signal von sich und entriegelt.
- > Innerhalb von 4 Sekunden halten Sie die Verwaltungskarte erneut an das Schloss.
- > Das Schloss gibt ein akustisches Signal von sich, und die LEDs beginnen zu blinken.
- > Halten Sie die Karte, die Sie als Masterkarte zuweisen möchten, an das Schloss.
- > Warten Sie einige Sekunden, bis die LEDs aufhören zu blinken.
- > Fertig – die Masterkarte wurde dem Schloss zugewiesen.

! Im Privatmodus können bis zu 10 Karten dem Schloss zugewiesen werden, einschließlich Masterkarten.

! Eine Karte, die mehreren Schlössern zugewiesen ist, fungiert als Masterkarte.

! Eine Masterkarte wird zum Öffnen des Schlosses verwendet.

1.5 Entriegeln und Verriegeln des Schlosses

1.5.1 Verwendung im Privatmodus (Dauerbenutzer)

- > Halten Sie die dem Schloss zugewiesene Benutzerkarte an das Schloss.
- > Das Schloss gibt ein akustisches Signal von sich und entriegelt.
- > Drehen Sie innerhalb von 4 Sekunden das Schloss, um es zu öffnen.
- > Zum Verriegeln das Schloss wieder in die Ausgangsposition drehen.

1.5.2 Verwendung im Öffentlichen Modus (Wechselbenutzer)

Verschließen des Fachs:

- > Drehen Sie das Schloss in die offene Stellung und nehmen Sie das Fach in Gebrauch.
- > Halten Sie eine beliebige Karte an das Schloss, mit der Sie das Schloss verriegeln möchten.
- > Das Schloss gibt ein akustisches Signal und verriegelt.
- > Fertig – das Fach wurde mit Ihrer Karte verschlossen.

! Das Schloss signalisiert alle 4 Sekunden durch blinkende LEDs, dass das Fach belegt ist.

Öffnen des Fachs:

- > Halten Sie die Karte an das Schloss, mit der das Schloss zuvor verriegelt wurde.
- > Das Schloss gibt ein akustisches Signal und entriegelt.
- > Fertig – das Fach wurde geöffnet. Räumen Sie das Fach frei, damit es vom nächsten Benutzer verwendet werden kann.

! Wenn das Fach frei ist, blinken die LEDs des Schlosses nicht, und das Schloss kann beliebig gedreht (geöffnet und geschlossen) werden, ohne verriegelt zu werden.

1.6 Zurücksetzen des Schlosses mit der Verwaltungskarte im Privatmodus

- > Halten Sie die Verwaltungskarte 6-mal an das Schloss.
- > Das Schloss gibt ein akustisches Signal von sich.
- > Fertig – das Schloss wurde zurückgesetzt und alle Karten wurden gelöscht.

! Das Schloss hat alle Karten, einschließlich der Verwaltungskarte, gelöscht. Die Verwaltungskarte muss ebenfalls neu programmiert werden.

! Das Zurücksetzen des Schlosses mit der Verwaltungskarte ist nur im Privatmodus möglich.

1.7 Batteriewechsel

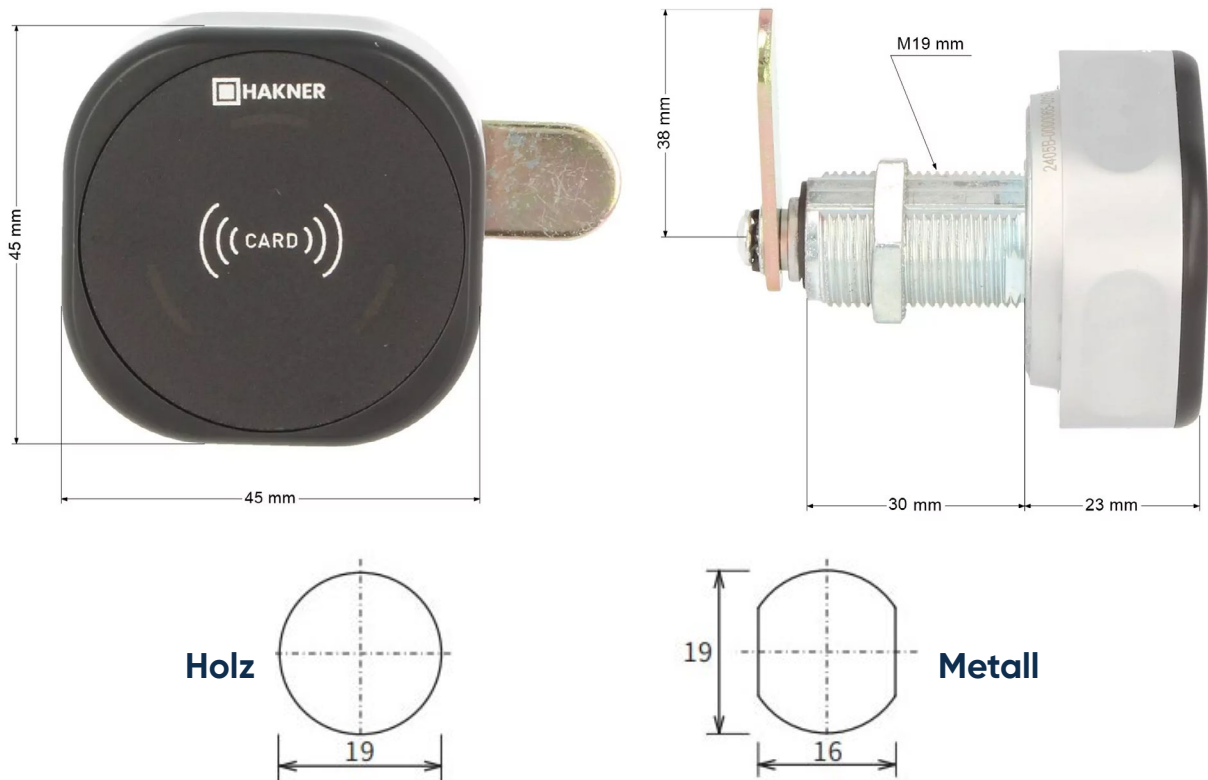
Das Schloss wird von einer CR2450 3V Batterie betrieben, die auf dem Markt weit verbreitet ist. Wir empfehlen die Verwendung von Batterien namhafter Hersteller, da diese eine deutlich längere Lebensdauer als günstigere Alternativen bieten. Ein Servicetool zum Öffnen des Gehäuses ist im Lieferumfang des Schlosses enthalten.

Ein Servicetool zum Öffnen des Gehäuses ist im Lieferumfang des Schlosses enthalten.

Schritt-für-Schritt-Anleitung zum Batteriewechsel:

- > Setzen Sie das Tool in das Serviceloch ein, das sich in der unteren rechten Ecke des Gehäuses befindet (vom Schlossvorderteil aus gesehen), und drücken Sie es hinein.
- > Bewegen Sie gleichzeitig das Gehäuse vorsichtig und ziehen Sie es zu sich.
- > Nehmen Sie das Batteriefach heraus.
- > Legen Sie eine neue Batterie in das Fach ein, wobei das „+“-Zeichen nach unten zeigt (in Richtung Front des Schrankes).
- > Schieben Sie das Fach zurück in das Schloss.
- > Setzen Sie das Schlossgehäuse wieder auf und drücken Sie es, bis es deutlich einrastet.

2. ABMESSUNGEN



3. FAQ

Was tun, wenn?	Ursache	Lösung
Die Anzeige blinkt mehrmals, und das Schloss gibt mehrere Töne von sich.	Es wurde eine falsche Karte verwendet.	Halten Sie die richtige Karte an.
Das Schloss entriegelt sich nicht, obwohl das richtige Passwort eingegeben wurde.	Abgenutzte oder entladene Batterien.	Batterie austauschen.
Ich habe das Benutzerpasswort vergessen.	—	Bitten Sie den Administrator, das Schloss mit der Verwaltungskarte / Masterkarte zu öffnen.

BEDIENUNGSANLEITUNG

ROXI-F SCHLOSS

Einleitende Informationen

Das Schloss ist standardmäßig:

- > Im Privatmodus (Dauernutzer).
- > Es sind keine Fingerabdrücke zugewiesen. Es kann mit jedem Fingerabdruck geöffnet werden.

! Für eine sichere Nutzung des Schlosses muss ein Administrator-Fingerabdruck zugewiesen werden.

! Sowie der Fingerabdruck des/der Benutzer(s).

1. BETRIEBSANLEITUNG DES SCHLOSSES

1.1. Zuweisung des Administrator-Fingerabdrucks

- > Legen Sie den Finger, den Sie als Administrator-Finger registrieren möchten, auf den Scanner des Schlosses.
- > Das Schloss gibt einen kurzen Bestätigungston aus und entriegelt.
- > Legen Sie denselben Finger erneut auf den Scanner und halten Sie ihn ca. 3 Sekunden lang, bis das Schloss einen Doppeltönen ausgibt und die LED zu blinken beginnt.
- > Legen Sie denselben Finger nun dreimal hintereinander auf den Scanner. Nach jeder korrekten Platzierung ertönt ein kurzer Ton.
- > Beim dritten Auflegen ertönt ein längerer Ton. Warten Sie, bis die LED aufhört zu blinken.
- > Fertig – der Administrator-Finger wurde erfolgreich registriert.

! Wenn Sie mehrere Schlösser haben, die Sie mit demselben Administrator-Fingerabdruck bedienen möchten, wiederholen Sie den Vorgang für jedes Schloss.

! Jedes Schloss kann nur einen Administrator-Fingerabdruck haben.

1.2. Betriebsmodi

Der Benutzer kann den Betriebsmodus des Schlosses je nach Bedarf frei zwischen dem Privatmodus (Dauernutzer) und dem öffentlichen Modus (temporärer Nutzer) wechseln. Das Schloss ist standardmäßig auf Privatmodus (Dauernutzer) eingestellt.

1.2.1. Wechsel in den öffentlichen Modus (temporärer Nutzer)

- > Entfernen Sie das Batteriefach aus dem Schloss.
- > Setzen Sie das Servicetool in das mit „Reset“ gekennzeichnete Loch ein. Es befindet sich am Gehäuse auf der Zylinderseite unter dem HAKNER-Logo über dem „CE“-Zeichen.
- > Drücken und halten Sie die im Loch befindliche „Reset“-Taste.
- > Setzen Sie gleichzeitig das Batteriefach wieder in das Schloss ein.
- > Das Schloss gibt einen einzelnen Ton aus.
- > Das Schloss gibt einen weiteren einzelnen Ton aus und entriegelt.
- > Entfernen Sie das Servicetool.
- > Fertig – das Schloss hat den Riegel entriegelt und arbeitet nun im öffentlichen Modus (temporärer Nutzer).

1.2.2. Wechsel in den Privatmodus (Dauernutzer)

- > Entfernen Sie das Batteriefach aus dem Schloss.
- > Setzen Sie das Servicetool in das mit „Reset“ gekennzeichnete Loch ein. Es befindet sich am Gehäuse auf der Zylinderseite unter dem HAKNER-Logo über dem „CE“-Zeichen.
- > Drücken und halten Sie die im Loch befindliche „Reset“-Taste.
- > Setzen Sie gleichzeitig das Batteriefach wieder in das Schloss ein.
- > Das Schloss gibt einen einzelnen Ton aus.
- > Das Schloss gibt einen weiteren Ton aus, diesmal einen Doppeltönen, und verriegelt.
- > Entfernen Sie das Servicetool.
- > Fertig – das Schloss hat den Riegel verriegelt und arbeitet nun im Privatmodus (Dauernutzer).

1.4. Programmieren eines Benutzer-Fingerabdrucks im Privatmodus

- > Legen Sie den zuvor registrierten Administrator-Finger auf den Scanner.
- > Das Schloss gibt einen Signalton aus und entriegelt.
- > Innerhalb von 4 Sekunden legen Sie den Administrator-Finger erneut auf den Scanner.
- > Das Schloss gibt einen Doppelsignalton aus, und die LEDs beginnen zu blinken.
- > Legen Sie den Finger, den Sie als Benutzer-Finger registrieren möchten, dreimal auf den Scanner. Nach jeder korrekten Platzierung ertönt ein kurzer Ton.
- > Beim dritten Auflegen ertönt ein längerer Ton. Warten Sie, bis die LED aufhört zu blinken.
- > Warten Sie einige Sekunden, bis die LEDs vollständig aufgehört haben zu blinken.
- > Fertig – der Benutzer-Finger wurde erfolgreich dem Schloss zugewiesen.

1.5. Programmieren eines Master-Fingerabdrucks im Privatmodus

- > Legen Sie den zuvor registrierten Administrator-Finger auf den Scanner.
- > Das Schloss gibt einen Signalton aus und entriegelt.
- > Innerhalb von 4 Sekunden legen Sie den Administrator-Finger erneut auf den Scanner.
- > Das Schloss gibt einen Doppelsignalton aus, und die LEDs beginnen zu blinken.
- > Legen Sie den Finger, den Sie als Master-Finger registrieren möchten, dreimal auf den Scanner. Nach jeder korrekten Platzierung ertönt ein kurzer Ton.
- > Beim dritten Auflegen ertönt ein längerer Ton. Warten Sie, bis die LED aufhört zu blinken.
- > Warten Sie einige Sekunden, bis die LEDs vollständig aufgehört haben zu blinken.
- > Fertig – der Master-Finger wurde erfolgreich dem Schloss zugewiesen.

- ! Im Privatmodus können bis zu 8 Fingerabdrücke dem Schloss zugewiesen werden.
- ! Ein Finger, der mehreren Schlössern zugewiesen ist, fungiert als Master-Finger.
- ! Der Master-Finger wird zum Öffnen des Schlosses verwendet.

1.4. Entriegeln und Verriegeln des Schlosses

1.4.1. Nutzung im Privatmodus (Dauernutzer)

- > Legen Sie den dem Schloss zugewiesenen Benutzerfinger auf den Scanner.
- > Das Schloss gibt einen Signalton aus und entriegelt.
- > Drehen Sie das Schloss innerhalb von 4 Sekunden, um es zu öffnen.
- > Um das Schloss zu schließen, drehen Sie es in die Ausgangsposition zurück.

1.4.2. Nutzung im öffentlichen Modus (temporärer Nutzer)

Verriegeln des Fachs:

- > Drehen Sie das Schloss in die geöffnete Position und belegen Sie das Fach.
- > Legen Sie einen beliebigen Finger auf den Scanner, mit dem Sie das Schloss verriegeln möchten.
- > Das Schloss gibt einen Signalton aus und verriegelt.
- > Fertig – das Fach wurde mit Ihrem Finger verriegelt.

- ! Das Schloss signalisiert alle 4 Sekunden durch blinkende LEDs, dass das Fach belegt ist.

Öffnen des Fachs:

- > Lege den Finger auf den Sensor, mit dem das Schloss zuvor verriegelt wurde.
- > Das Schloss gibt ein akustisches Signal aus und entriegelt sich.
- > Fertig – das Fach wurde geöffnet. Gib das Fach frei, damit es vom nächsten Benutzer verwendet werden kann.

- ! Wenn das Fach frei ist, blinken die LEDs des Schlosses nicht, und das Schloss kann frei gedreht (geöffnet und geschlossen) werden, ohne zu verriegeln.

1.5. Löschen aller Benutzerfinger im privaten Modus

- > Lege den Verwaltungsfinger auf den Leser.
- > Das Schloss gibt einen einzelnen Signalton aus.
- > Lege den Verwaltungsfinger ein zweites Mal auf den Leser.
- > Das Schloss gibt einen doppelten Signalton aus.
- > Lege den Verwaltungsfinger ein drittes Mal auf den Leser.
- > Das Schloss gibt einen einzelnen Signalton aus.
- > Fertig – alle Benutzerfingerabdrücke wurden gelöscht.

1.6. Zurücksetzen des Schlosses

- > Setze das Service-Werkzeug in die Öffnung mit der Bezeichnung „Reset“ ein. Sie befindet sich auf der Gehäusesseite beim Zylinder unter dem HAKNER-Logo über dem „CE“-Zeichen.
- > Halte es einige Sekunden gedrückt, bis das Schloss einen kurzen Signalton ausgibt.
- > Fertig – das Schloss wurde zurückgesetzt.

! Reset des Schlosses löscht sowohl alle Benutzerfingerabdrücke als auch den Verwaltungsfingerabdruck.

1.7. Batteriewechsel

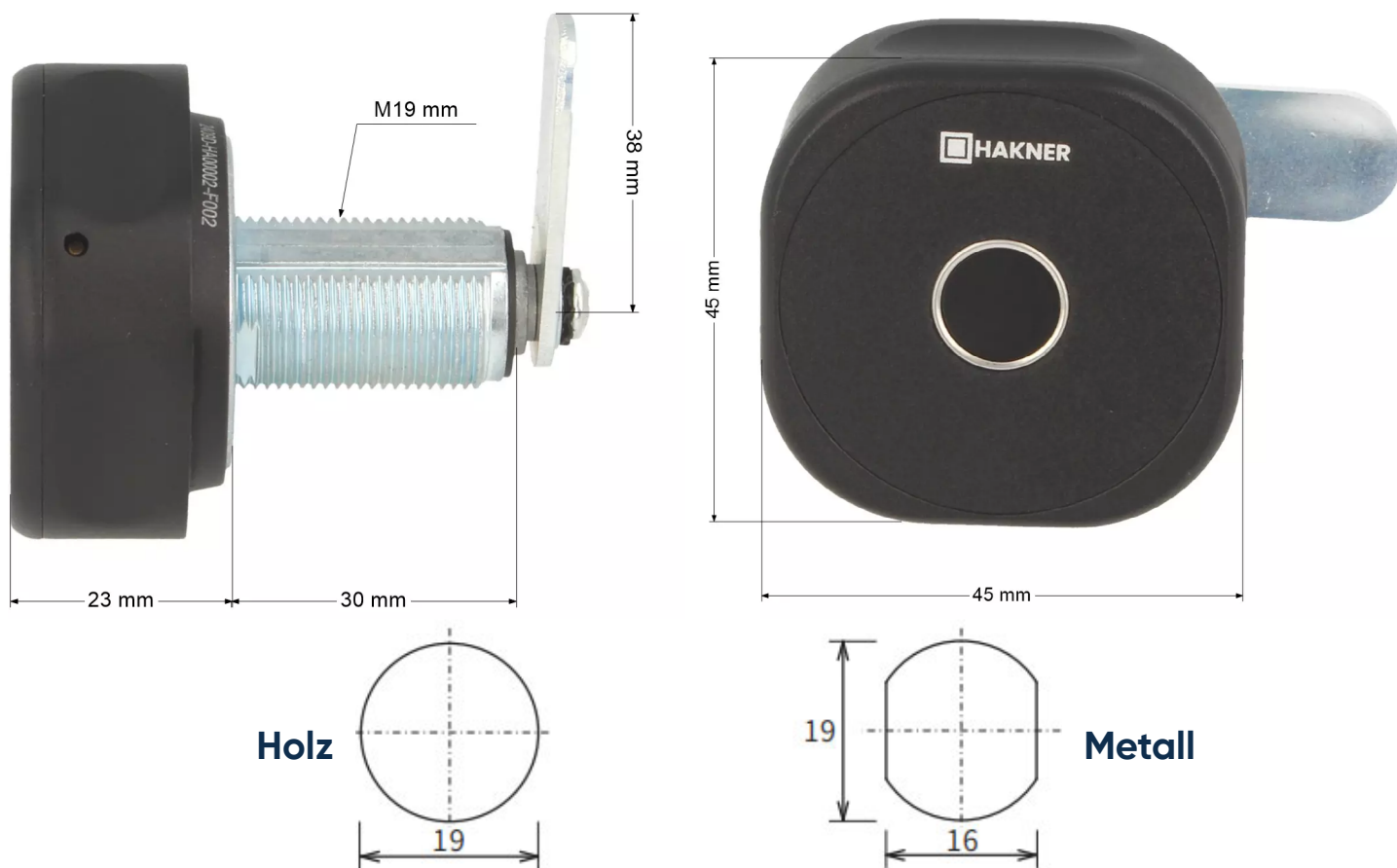
Das Schloss wird mit einer CR2450 3V-Batterie betrieben, die auf dem Markt weit verbreitet ist. Wir empfehlen die Verwendung von Batterien namhafter Hersteller, da diese eine deutlich längere Lebensdauer haben als günstigere Alternativen. Im Lieferumfang des Schlosses ist ein Servicetool enthalten, das zum Öffnen des Gehäuses dient.

Schritt-für-Schritt-Anleitung zum Batteriewechsel:

- Setzen Sie das Servicetool in das Serviceloch ein, das sich unten rechts am Gehäuse befindet (von der Vorderseite des Schlosses aus gesehen).
- Bewegen Sie gleichzeitig das Gehäuse vorsichtig und ziehen Sie es zu sich.
- Nehmen Sie das Batteriefach heraus.
- Legen Sie eine neue Batterie in das Fach ein, mit dem „+“-Pol nach unten (zur Vorderseite des Schrankes hin).
- Schieben Sie das Fach wieder in das Schloss.
- Setzen Sie das Schlossgehäuse wieder auf und drücken Sie es, bis es deutlich einrastet.

2. ABMESSUNGEN

(Ergänzung mit technischer Zeichnung)



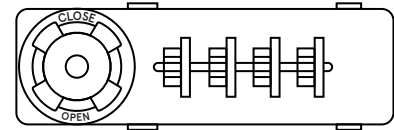
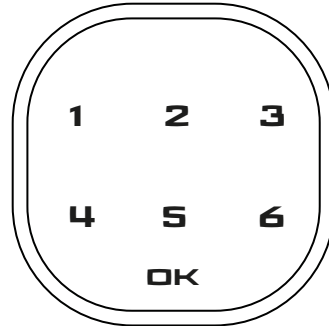
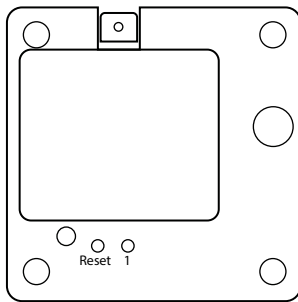
3. FAQ

Was tun, wenn?	Ursache	Lösung
Die Anzeige blinkt mehrfach, und das Schloss gibt mehrere Töne aus	Eine falsche Karte wurde verwendet	Legen Sie den richtigen Finger auf den Scanner
Das Schloss entriegelt sich nicht, obwohl der richtige Code eingegeben wurde	Abgenutzte oder entladene Batterien	Batterien austauschen
Ich habe den Benutzer-Code vergessen	—	Bitten Sie den Administrator, das Schloss mit dem Verwaltungsfinger zu öffnen.

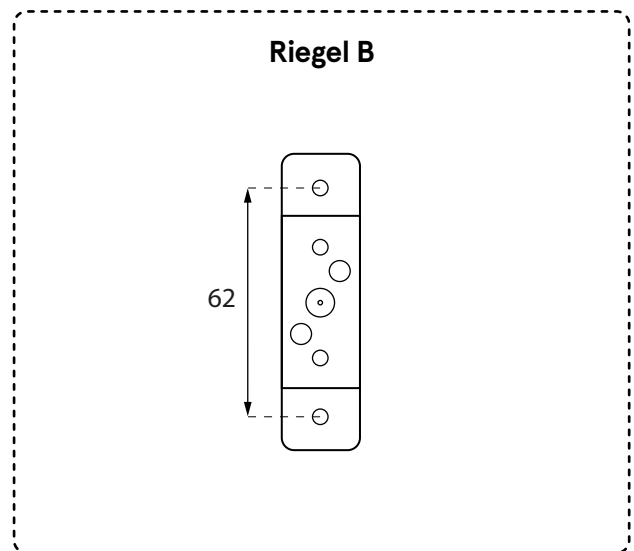
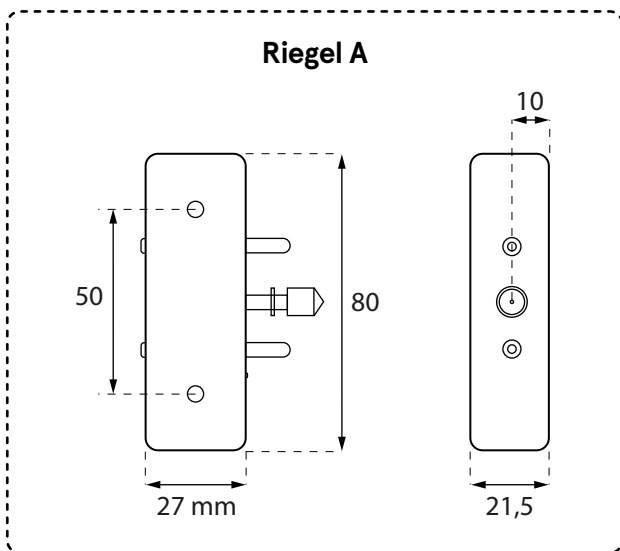


Bedienungsanleitung für Schlösser bei Schließfachschränken (Locker)

gültig für Bestellungen, aufgegeben vor 16.12.2025



Elektronisches Kartenschloss	71
Elektronisches Codeschloss	75
Zahlenschloss	78



Schloss-Spezifikationen

Anzahl der Modi: 3

Modi: privat / öffentlich / Büro

Master-Schlüssel: ja (Karte)

Position: vertikal / horizontal

Stromversorgung: 4 AAA 1,5V-Batterien

Anwendung

Holz: maximal 38 mm

Glas: maximal 38 mm

3. Schloss-Programmierung



Schritt 1. Erste Inbetriebnahme

Vor dem Start:

- Öffnen Sie die Klappe auf der Rückseite des Schlosses,
- Legen Sie 4 AAA-Batterien in das Schloss ein,
- Schließen Sie die Klappe.

Aktivierung des Schlosses

- Drücken Sie die Reset-Taste auf der Rückseite des Schlosses und halten Sie sie 3 Sekunden lang gedrückt,
- Sie hören 3 Pieptöne und die erste Aktivierung wird durch zweimaliges Aufleuchten der grünen LED bestätigt.



Schritt 2. Konfiguration der Managerkarte

Programmieren Sie die Managerkarte, um die Möglichkeit zur Konfiguration des Schlosses freizugeben.

Dazu müssen Sie:

- Drücken Sie einmal die Taste 1 auf der Rückseite des Schlosses,
- Wenn die grüne LED zu blinken beginnt, legen Sie die Karte, die Sie als Managerkarte programmieren möchten, an das Schloss an.

Bemerkungen

Bemerkung 1: Die Managerkarte erhält diesen Status nach der Programmierung. Vor dem Programmiervorgang enthält die Karte keine Daten.

Bemerkung 2: Ohne eine vorprogrammierte Managerkarte können keine weiteren Schritte unternommen werden.

Bemerkung 3: Beschriften oder kennzeichnen Sie die Managerkarte und bewahren Sie sie außerhalb der Reichweite von Dritten auf.

Bemerkung 4: An ein Schloss können maximal 20 Managerkarten zugewiesen werden.

Programmierung mehrerer Managerkarten:

- Drücken Sie einmal die Taste 1 auf der Rückseite des Schlosses,
- Wenn die grüne LED zu blinken beginnt, legen Sie die Karte, die Sie als Managerkarte programmieren möchten, in das Schloss ein,
- Wiederholen Sie diesen Vorgang für jede Karte einzeln.


Bemerkungen

Bemerkung1: Legen Sie nicht mehrere Karten auf einmal an, während die LED blinkt. Beginnen Sie die nächste Konfiguration, nachdem die vorherige beendet ist.



Schritt 3. Wählen Sie den Betriebsmodus des Schlosses

1. Öffentlicher Modus

-  1. In diesem Modus verwendete Karten: Managerkarte, Benutzerkarte.
- 2. Die Managerkarte im öffentlichen Modus hat die zusätzliche Funktion einer Masterkarte.

Der öffentliche Modus ist für einmalige Benutzer gedacht. Die Karte wird jedes Mal programmiert, wenn das Schloss geöffnet wird, nachdem die Karte an das Kartenlesegerät angelegt wurde.


2. Privater Modus

-  1. In diesem Modus verwendete Karten: Managerkarte, Benutzerkarte, Löschkarte.

Ein Schloss im privaten Modus akzeptiert ausschließlich Karten, die zuvor für dieses Schloss programmiert wurden. Das Schloss wird geöffnet, wenn die Benutzer-/Masterkarte daran angelegt wird.

Die Verriegelung erfolgt automatisch, wenn das Schloss geschlossen wird und die LED, die Verschlüsselung anzeigt, erloschen ist. Der private Modus wird vor allem in Schließfächern für Mitarbeiter verwendet.

3. Büro-Modus

-  1. In diesem Modus verwendete Karten: Managerkarte, Benutzerkarte, Löschkarte.
- 2. Die Notöffnung des Schließfachs erfolgt über die Managerkarte.

Der Büromodus ist die kommerzielle Variante.

Im Büromodus wird zum Schließen und Öffnen des Schlosses die gleiche Benutzerkarte verwendet. Diese Option verhindert, dass sich das Schließfach selbst sperrt, wofür eine Bestätigung durch Anlegen der Karte erforderlich ist.



Schritt 4. Programmierung des gewählten Modus

Die Auswahl des Modus erfolgt durch die entsprechende Anzahl von Programmiervorgängen. Die Anzahl der Piepstöne am Ende des Vorgangs zeigt an, welcher Modus eingestellt wurde.

1. Öffentlicher Modus

- Wciśnij 3-krotnie przycisk „Set”, który znajduje się z tyłu zamka.
- Gdy dioda zacznie migać, przyłóż Kartę Zarządzającą
- Usłyszysz jedno piknięcie, które stanowi potwierdzenie zakończenia operacji.

2. Privater Modus

- Drücken Sie die Taste „Set“ auf der Rückseite des Schlosses 3 Mal.
- Wenn die LED zu blinken beginnt, stecken Sie die Managerkarte ein.
- Sie hören zwei Pieptöne, die bestätigen, dass der Vorgang abgeschlossen ist.

3. Büro-Modus

- Drücken Sie die Taste „Set“ auf der Rückseite des Schlosses 3 Mal.
- Wenn die LED zu blinken beginnt, stecken Sie die Managerkarte ein.
- Sie hören drei Pieptöne, die bestätigen, dass der Vorgang abgeschlossen ist.



Schritt 5. Programmierung der Karten

1. Löschkarte

- 💡 1. Die Löschkarte löscht alle programmierten Benutzerkarten.
- 2. Sie können einem Schloss maximal 10 Löschkarten zuweisen.

Mit der Löschkarte werden nur Benutzerkarten gelöscht.

Programmierung der Löschkarte

- Drücken Sie zweimal die Taste 1.
- Wenn die rote LED blinkt, legen Sie die Managerkarte an und dann die Karte, die Sie als Löschkarte programmieren möchten.
- Der erfolgreiche Abschluss des Vorgangs wird durch das Blinken der grünen LED signalisiert.

2. Benutzerkarte

Programmieren der Benutzerkarte

- Drücken Sie zweimal die Taste 1.
- Verwenden Sie die Managerkarte und legen Sie dann die Karte an, die Sie als Benutzerkarte programmieren möchten.
- Der erfolgreiche Abschluss des Vorgangs wird durch ein kontinuierlicher Piepton und das Blinken der grünen LED signalisiert.

3. Mehrere Benutzerkarten

- 💡 1. Wenn mehrere Benutzerkarten registriert sind, ist nur einmalige Verwendung der Managerkarte erforderlich - zur Bestätigung in der ersten Programmierphase.

Programmierung von mehreren Benutzerkarten

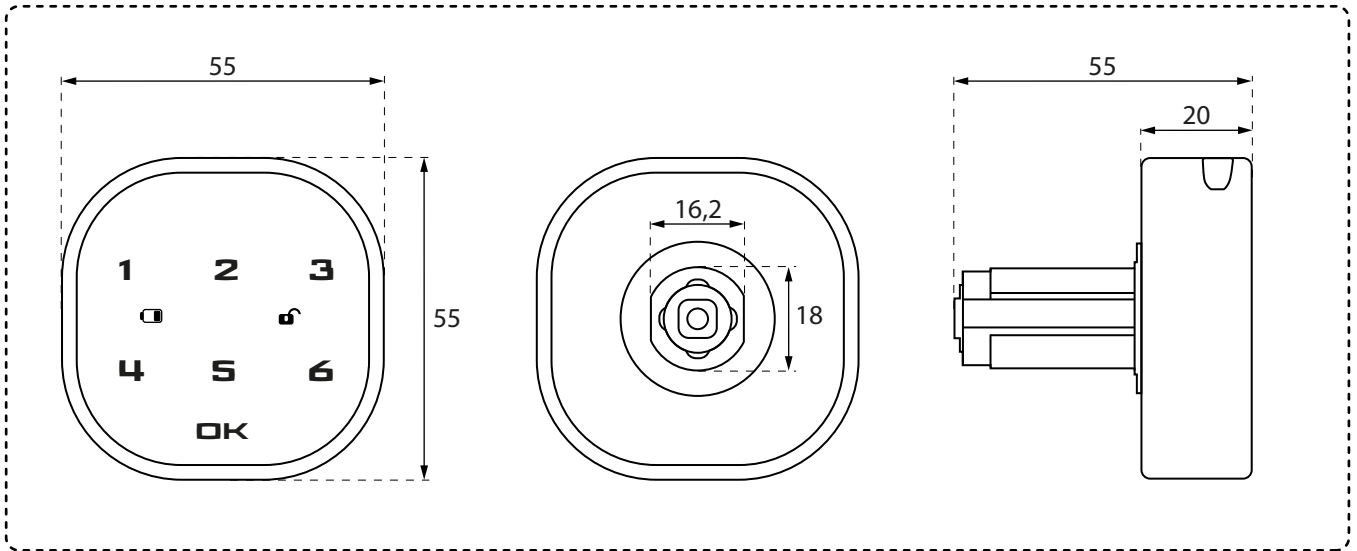
- Drücken Sie zweimal die Taste 1.
- Verwenden Sie die Managerkarte und legen Sie dann die Karte an, die Sie als Benutzerkarte programmieren möchten.
- Ein kontinuierlicher Piepton und das Blinken der grünen LED bestätigen die erfolgreiche Registrierung.
- Legen Sie die nächste Karte an, die Sie programmieren möchten, und warten Sie auf das Bestätigungssignal für die Registrierung.
- Wiederholen Sie den Vorgang für jede weitere Benutzerkarte.

4. Werkseinstellungen wiederherstellen

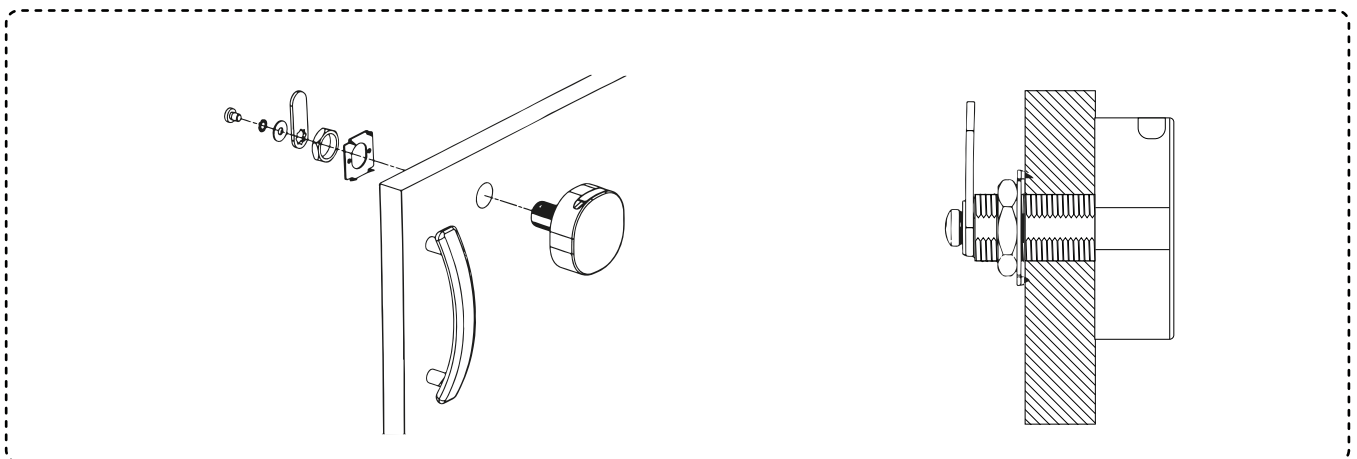
- Halten Sie die Reset-Taste auf der Rückseite des Schlosses 3 Sekunden lang gedrückt.
- Die 3 Pieptöne und das Blinken sind ein Signal, das den erfolgreichen Abschluss des Vorgangs bestätigt.

Elektronisches Codeschloss

1. Gehäuse-Abmessungen



2. Montage



Schloss-Spezifikation

Stromversorgung: 3V Cr2032

Anwendung

Holz: maximal 38 mm

Glas: maximal 38 mm

3. Verwendung / Einstellungen

Öffnen

Vor der Inbetriebnahme:

- Öffnen Sie die Klappe auf der Rückseite des Schlosses,
- Legen Sie eine 3V CR2032-Batterie in das Schloss ein,
- Schließen Sie die Klappe.

Öffnen:



- Geben Sie den Werkscode (1234) ein und drücken Sie die OK-Taste,
- Sie hören einen langen Piepton,
- Wenn die LED grün leuchtet, ist das Schloss entriegelt,
- Drehen Sie den Drehknopf um 180 Grad.

Schließen:



- Drehen Sie den Drehknopf um 180 Grad in seine ursprüngliche Position.

Programmierung


1. Code-Änderung

- Geben Sie den Werkscode (1234) ein und drücken Sie die OK-Taste. Sie hören einen langen Piepton und die LED  wird grün.
- Halten Sie die OK-Taste für ca. 2 Sekunden gedrückt, die LED  beginnt zu blinken, geben Sie den neuen Code ein und drücken Sie die OK-Taste. Sie hören einen langen Piepton, der anzeigt, dass der Code geändert wurde.


2. Aktivierung des öffentlichen Modus

- Geben Sie den Code ein und drücken Sie die OK-Taste. Sie hören einen langen Piepton, die LED  wird grün.
- Halten Sie die OK-Taste etwa 2 Sekunden lang gedrückt. Wenn die LED  zu blinken beginnt, drücken Sie erneut die OK-Taste.
- Geben Sie den Code „44“ ein und drücken Sie dann OK. Sie hören einen langen Piepton, der anzeigt, dass der öffentliche Modus aktiviert wurde.


3. Einstellung eines einmaligen Codes

- Drücken Sie die OK-Taste, die -LED beginnt zu blinken.
- Geben Sie einen einmaligen Code ein (4 bis 15 Ziffern).
- Sie hören einen langen Piepton, der anzeigt, dass der einmalige Code eingestellt wurde.
- * Bitte beachten Sie, dass der einmalige Code nur zum einmaligen Öffnen des Schlosses berechtigt und dass das Schloss diesen Code automatisch aus seinem Speicher löscht, wenn es geschlossen wird. Wenn Sie das Schloss erneut öffnen möchten, müssen Sie die Prozedur der Einstellung des einmaligen Codes noch einmal durchführen.

4. Deaktivieren des öffentlichen Modus

- Geben Sie den Code ein und drücken Sie „OK“, Sie hören einen langen Piepton.
- Halten Sie die OK-Taste ca. 2 Sekunden lang gedrückt, die -LED beginnt zu blinken. Drücken Sie die OK-Taste erneut.
- Geben Sie den Code „43“ ein und drücken Sie die OK-Taste. Sie hören einen langen Signalton, der anzeigt, dass der öffentliche Modus deaktiviert wurde.

5. Aktivieren/Deaktivieren Code-Verstecke-Funktion

- Geben Sie den Code und die OK-Taste ein, Sie hören einen langen Piepton.
- Halten Sie die OK-Taste für ca. 2 Sekunden gedrückt, die LED  beginnt zu blinken. Drücken Sie erneut die OK-Taste.
- a) Geben Sie den Code „42“ ein und drücken Sie die OK-Taste. Es ertönt ein langer Signalton, der anzeigt, dass die Code-Verbergungsfunktion aktiviert wurde.
- b) Geben Sie den Code „41“ ein und drücken Sie die OK-Taste. Sie hören einen langen Signalton, der anzeigt, dass die Code-Verbergungsfunktion deaktiviert wurde.



Funktionen



- Wiederherstellung des vergessenen Codes: diese Funktion ist durch die Verwendung eines USB-Schlüssels möglich. Der Code wird auf den werkseitigen Standardwert „1234“ zurückgesetzt.
- Code-Verstecken-Funktion: Es besteht die Möglichkeit, den richtigen Code zu verstecken, indem ein falscher Code vor oder nach dem richtigen Code eingegeben wird (maximal 16 Ziffern).
- Alarm bei falscher Code-Eingabe: Der Alarm wird nach vier falschen Code-Eingaben aktiviert. Das Schloss wird für 60 Sekunden gesperrt.
- Automatische Benachrichtigung bei niedrigem Batteriestand: Das System informiert automatisch über einen niedrigen Batteriestand.
- Batterie und Speicher des Codes: Das Schloss ist mit einer 3V CR2023-Batterie ausgestattet. Der zuletzt gespeicherte Code geht nach einem Batteriewechsel nicht verloren.

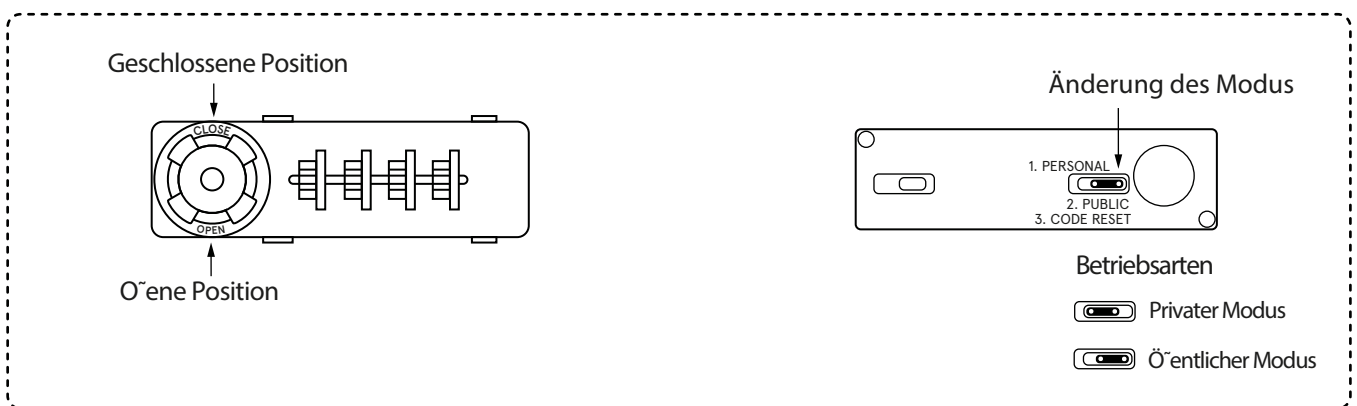
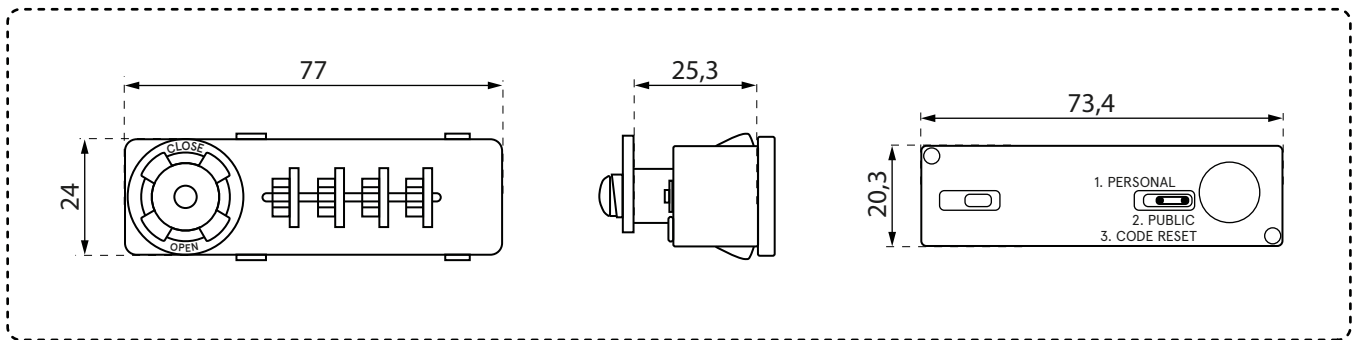


Problemlösungen

Problem	Ursache	Problemlösung
Nach Eingabe des Codes ertönt ein doppelter Piepton, das Schloss öffnet sich verzögert.	Batteriespannung zu niedrig	Batterie ersetzen
Nach Eingabe des Codes ertönt ein Signal, das Schloss lässt sich nicht öffnen	Der Drehknopf ist in der falschen Position	Drehen Sie den Drehknopf in die richtige Position
Kein akustisches Signal beim Berühren der Tasten, das Schloss kann normal geöffnet werden	Klingel funktioniert nicht	Klingel ersetzen

Zahlenschloss

1. Gehäuse-Abmessungen



2. Anwendung / Einstellungen



Programmierung

1. Privater Modus

Das Schloss unterstützt einen Code, der bei jedem Öffnen des Schrankes eingegeben werden muss. Der Privatmodus wird am häufigsten in Mitarbeiterschließfächern verwendet.

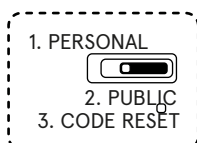


Achtung

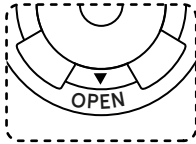
Führen Sie alle Programmiervorgänge im Privatmodus bei geöffneter Schranktür durch, in der das Gerät montiert ist.

Programmierung des Privatmodus:

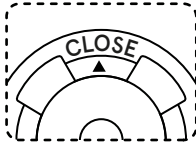
- Stellen Sie den Schlosscode auf „0000“.
- Stellen Sie die Position des hinteren Schalters auf „Public code reset“.



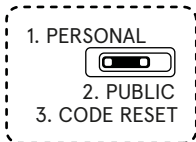
- Drehen Sie den Knopf um 180 Grad - die Anzeige befindet sich in der Position „ open“.



- Stellen Sie Ihren Code ein und bewahren Sie ihn außerhalb der Reichweite Dritter auf.
- Drehen Sie den Knopf um 180 Grad - die Anzeige befindet sich in der Position „ close“.

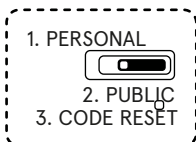


- Stellen Sie die hintere Schalterposition auf „Personal“.

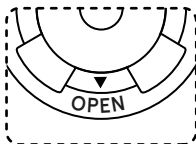


Code im privaten Modus ändern:

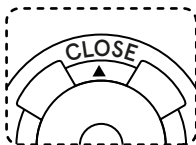
- Geben Sie den aktuellen Code ein.
- Stellen Sie die Position des hinteren Schalters auf „Public code reset“.



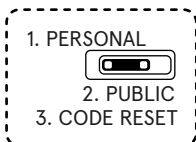
- Drehen Sie den Knopf um 180 Grad - die Anzeige befindet sich in der Position „ open“.



- Stellen Sie Ihren Code ein und bewahren Sie ihn außerhalb der Reichweite Dritter auf.
- Drehen Sie den Knopf um 180 Grad - die Anzeige befindet sich in der Position „ close“.



- Stellen Sie die Position des hinteren Schalters auf „Personal“.



Code-Wiederherstellung im privaten Modus:

Achtung

Wenn Sie das Schloss im Notfall öffnen müssen, verwenden Sie den entsprechenden Master-Schlüssel. Dieser Schlüssel öffnet das Schloss nicht, sondern ermöglicht es Ihnen nur, die vergessene Codekombination zu finden.

- Stecken Sie den Schlüssel in den Zylinder und drehen Sie ihn um 180 Grad.
- Lassen Sie den Schlüssel in dieser Position, bis der nächste Schritt abgeschlossen ist.
- Drehen Sie die Schlossscheiben, bis Sie einen Widerstand spüren. Sobald eine Scheibe stoppt, gehen Sie zur nächsten Scheibe über. Die verriegelten Scheiben bestimmen den Schlosscode.
- Um den Vorgang zu bestätigen, drehen Sie den Schlüssel in seine ursprüngliche Position und ziehen Sie ihn dann aus dem Schloss.

2. Öffentlicher Modus

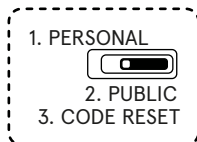
Die Programmierung des Schlosses im öffentlichen Modus kann je nach den Umständen auf zwei Arten erfolgen.

Achtung

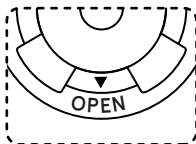
Führen Sie alle Programmiervorgänge im öffentlichen Modus bei geöffneter Schranktür durch, in der das Gerät montiert ist.

Programmieren Sie den öffentlichen Modus im neuen Schloss:

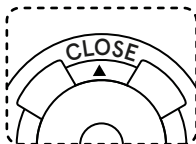
- Stellen Sie den Schlosscode auf „0000“.
- Stellen Sie die Position des hinteren Schalters auf „Public code reset“.



- Drehen Sie den Knopf um 180 Grad - die Anzeige befindet sich in der Position „open“.

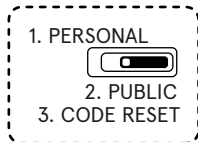


- Stellen Sie Ihren Code ein
- Drehen Sie den Knopf um 180 Grad und die Anzeige befindet sich in der Position „close“.

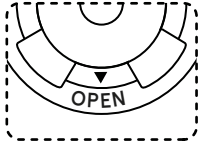


Änderung des privaten Modus auf den öffentlichen Modus:

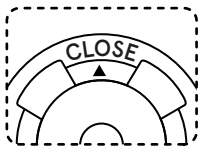
- Geben Sie den aktuellen Code ein
- Stellen Sie die Position des hinteren Schalters auf „Public code reset“.



- Drehen Sie den Knopf um 180 Grad - die Anzeige befindet sich in der Position „offen“.



- Stellen Sie Ihren Code ein
- Drehen Sie den Knopf um 180 Grad, und die Anzeige befindet sich in der Position „close“.



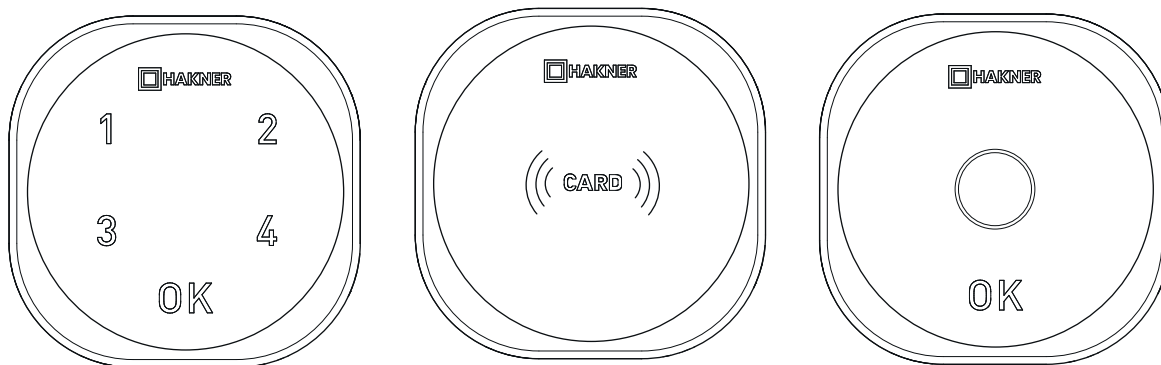
Wichtige Informationen

- Das Verfahren zur Codewiederherstellung ist für jeden Modus gleich.
- Die korrekte Benutzung des Schlosses beinhaltet die Eingabe des Codes, das Drehen des Knopfes in die Position „offen“ und das Schließen der Tür.
- Wenn es möglich ist, sollte die Programmierung bei geöffneter Tür erfolgen.
- Es wird empfohlen, alle möglichen Vorsichtsmaßnahmen zu treffen, wenn sich das Schloss im öffentlichen Modus befindet. Vor allem empfehlen wir, den korrekten Code durch zufälliges Drehen der Schlossscheiben zu maskieren, bevor man sich vom Schrank entfernt.
- Der Schalter zum Wechseln des Modus ermöglicht das Umschalten in zwei entgegengesetzte Richtungen. Für den privaten Modus schieben Sie den Schalter nach links. Für den öffentlichen Modus oder zum Reset muss der Schalter nach rechts geschoben werden. Beachten Sie, dass die Option „Code-Reset“ kein Modus ist.



Manuel d'instruction – serrures pour armoires Locker

valable pour les commandes passées après le 16.12.2025



Zamek szeryfowy elektroniczny.....	83
Zamek na kartę	86
Zamek biometryczny.....	90

USER MANUAL

ROXI-C LOCK

Introduction

The lock comes with the following default codes:

- > Factory Master (reset) code: 4321
- > Factory user code: 1234

- ! For safe use of the lock, both the Master (reset) code and the user code must be changed.
- ! Using the Master code while operating the lock will open the lock and automatically reset the user code to the factory value (1234). In this case, a new user code must be set again. The Master code does not reset and remains unchanged until manually changed.

1. LOCK OPERATION PROCEDURES

1.1 Changing codes

- > Enter the code you want to change: User code or Master code.
- > Confirm with OK.
- > Press and hold OK again for about 2–3 seconds. Wait until the word "Hakner" starts flashing.
- > Enter the new code (4 to 15 digits).
- > Confirm with OK.
- > Done – the code has been changed.

- ! The user code and Master code cannot be the same.

1.2 Operating Modes

The user can freely switch the lock's operating modes according to their needs between Private mode (fixed user) and Public mode (variable user).
By default, the lock is set to Private mode (fixed user).

1.2.1 Switching to Public Mode (variable user)

- > Enter the Master (reset) code.
- > Confirm with OK.
- > Press and hold OK again for about 2–3 seconds.
- > Confirm with OK.
- > Enter code 44.
- > Confirm with OK.
- > Done – the lock has retracted the bolt and is now operating in Public mode (variable user).

1.2.2 Switching to Private Mode (fixed user)

- > Enter the Master (reset) code.
- > Confirm with OK.
- > Press and hold OK again for about 2–3 seconds.
- > Confirm with OK.
- > Enter code 43.
- > Confirm with OK.
- > Done – the lock has engaged the bolt and is now operating in Private mode (fixed user).

1.3 Unlocking and locking the lock

1.3.1 Switching to Private Mode (fixed user)

- > Enter the user code.
- > Confirm with OK.
- > Within 4 seconds, rotate the lock to open it.
- > To lock the lock, rotate it back to the starting position.

1.3.2 Public mode (variable user)

Closing the locker:

- > Turn the lock to the open position and place your items in the locker.
- > Turn the lock to the closed position.
- > Press OK.
- > Enter the code you want to use to lock the locker (4–15 digits).
- > Confirm with OK.
- > Done – the locker is locked with your code.

Opening the locker:

- > Enter the user code.
- > Confirm with OK.
- > Within 4 seconds, turn the lock to open it.

> Done – the locker is open. Vacate it so it is ready for the next user.

1.4 Battery Replacement

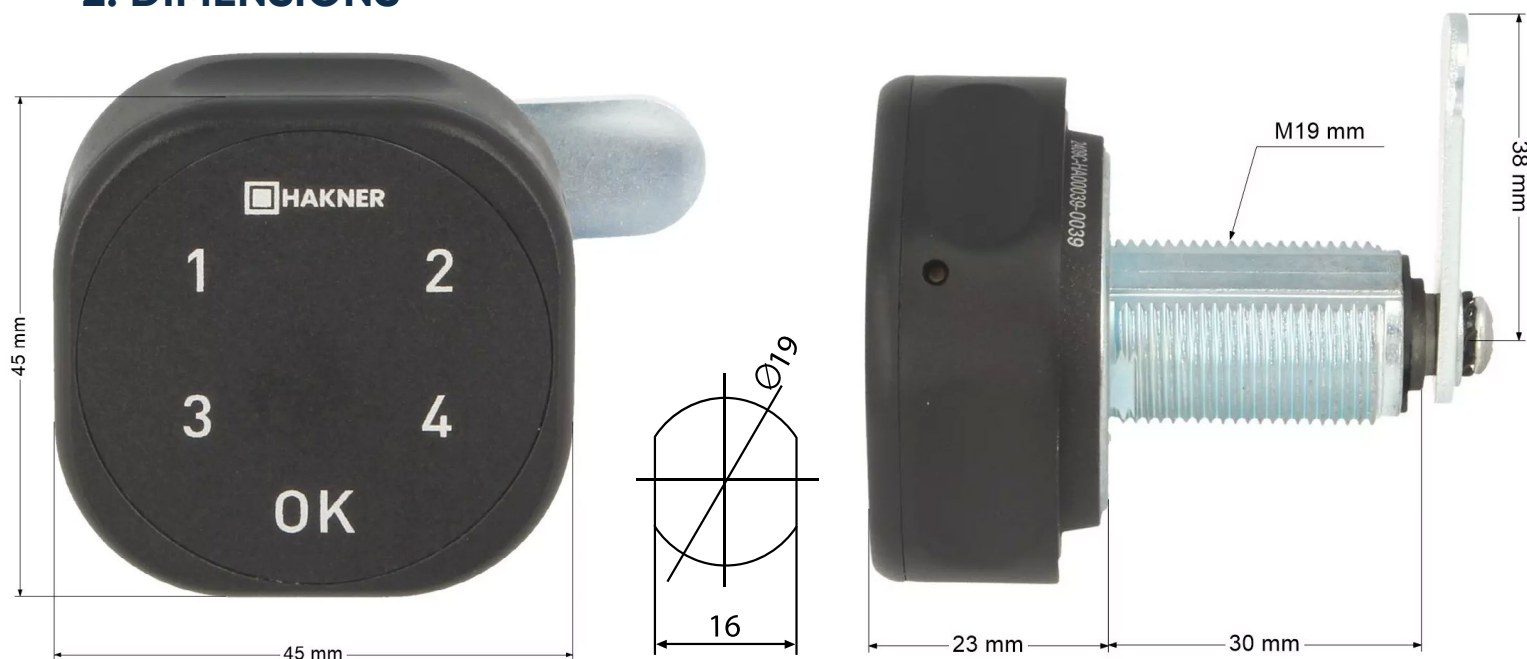
The lock is powered by a single CR2450 3V battery, which is widely available on the market. We recommend using batteries from reputable manufacturers, as they offer significantly longer lifespan compared to cheaper alternatives.

The lock comes with a service tool for opening the casing.

Step-by-step battery replacement:

- > Insert and press the service tool into the service hole located at the lower right part of the casing (facing the front of the lock).
- > At the same time, gently wiggle the casing and pull it toward you.
- > Remove the battery tray.
- > Place a new battery in the tray with the "+" side facing down (toward the front of the locker).
- > Slide the tray back into the lock.
- > Reattach the lock casing, pressing until it clicks securely into place.

2. DIMENSIONS



3. FAQ

What to do if?	Cause	Solution
The indicator flashes red after entering the code	Incorrect code entered	Enter the correct code
The lock does not unlock despite entering the correct code	Worn out or discharged batteries	Replace the batteries
Forgot the user code	—	Ask the administrator to open the lock using the Master (reset) code.

USER MANUAL

ROXI-K LOCK

Introduction

Lock default settings:

- > It is in private mode (permanent user).
- > No cards are assigned.

! To use the lock safely, a Management Card must be assigned.

! The first card you present to the lock automatically becomes the Management Card.

1. LOCK OPERATION PROCEDURES

1.1 Assigning a Management Card.

- > Present any card to the lock.
- > The lock will emit a short confirmation sound.
- > Done – the presented card has been assigned as the Management Card.

! If you have multiple locks you want to operate with the same Management Card, repeat the procedure for each lock.

! Each lock can have only one Management Card assigned.

! Mark the Management Card in a way that is clear to you and keep it in a safe place.

1.2 Operating modes

The user can freely switch the lock's operating modes according to their needs between private mode (permanent user) and public mode (temporary user).
By default, the lock is set to private mode (permanent user).

1.2.1 Switching to Public Mode (temporary user)

- > Present the Mode Change card.
- > The lock will emit a single sound confirming the switch to Public Mode.
- > Done – the lock has unlocked the bolt and is now operating in Public Mode (temporary user).

1.2.2 Switching to Private Mode (permanent user)

- > Present the Mode Change card.
- > The lock will emit a double sound confirming the switch to Private Mode.
- > Done – the lock has locked the bolt and is now operating in Private Mode (permanent user).

1.3 Programming User Cards in Private Mode

- > Present the previously assigned Management Card.
- > The lock will emit a sound and unlock.
- > Within 4 seconds, present the Management Card again.
- > The lock will emit a sound, and the LEDs will start flashing.
- > Present the card you want to assign as a User Card.
- > Wait a few seconds until the LEDs stop flashing.
- > Done – the User Card has been assigned to the lock.

1.4 Programming Master Cards in Private Mode

- > Present the previously assigned Management Card.
- > The lock will emit a sound and unlock.
- > Within 4 seconds, present the Management Card again.
- > The lock will emit a sound, and the LEDs will start flashing.
- > Present the card you want to assign as a Master Card.
- > Wait a few seconds until the LEDs stop flashing.
- > Done – the Master Card has been assigned to the lock.

! In private mode, you can assign up to 10 cards to the lock, including Master Cards.

! A card assigned to more than one lock functions as a Master Card.

! A Master Card is used to unlock the lock.

1.5 Unlocking and locking the lock

1.5.1 Usage in Private Mode (permanent user)

- > Present the user card assigned to the lock.
- > The lock will emit a sound and unlock.
- > Within 4 seconds, turn the lock to open it.
- > To lock the lock, turn it back to its initial position.

1.5.2 Usage in Public Mode (temporary user)

Locking the compartment:

- > Turn the lock to the open position and occupy the compartment.
- > Present to the lock any card you want to lock it with.
- > The lock will emit a sound and lock.
- > Done – the compartment has been locked with your card.

! The lock signals that the compartment is occupied by flashing LEDs every 4 seconds.

Otwieranie skrytki:

- > Present to the lock the card with which the lock was previously secured.
- > The lock will emit a sound and unlock.
- > Done – the compartment has been opened. Vacate the compartment so it is ready for the next user.

! If the compartment is free, the lock's LEDs do not flash, and the lock can be freely turned (opened and closed) without latching.

1.6 Resetting the lock using the Management Card in Private Mode

- > Present the Management Card to the lock 6 times.
- > The lock will emit a sound.
- > Done – the lock has been reset and all cards have been removed.

! The lock has removed all cards, including the Management Card. You must reprogram the Management Card as well.

! Resetting the lock with the Management Card is only possible in Private Mode.

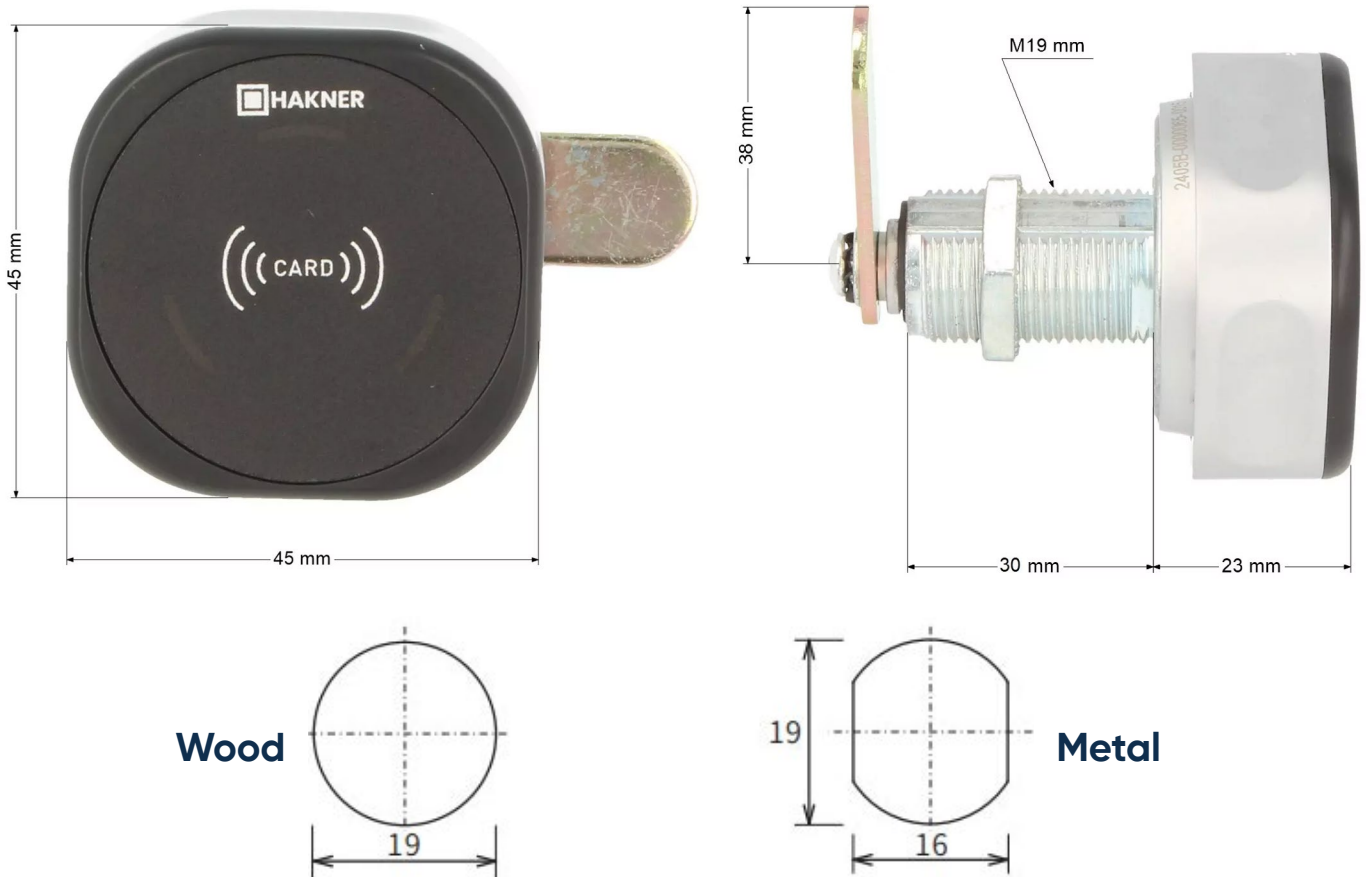
1.7 Battery Replacement

The lock is powered by 1 × CR2450 3V battery, which is widely available on the market. We recommend using batteries from reputable manufacturers, as they have significantly longer service life compared to cheaper alternatives. A service tool for opening the housing is included with the lock. A service tool for opening the housing is included with the lock.

Battery replacement step by step:

- > Insert and press the tool into the service hole located in the lower right part of the housing (when looking at the front of the lock).
- > At the same time, gently move the housing and pull it toward you.
- > Remove the battery tray.
- > Place a new battery in the tray with the "+" side facing down (toward the front of the locker).
- > Slide the tray back into the lock.
- > Reattach the lock housing by pressing until it snaps clearly into place.

2. DIMENSIONS



3. FAQ

What to do if?	Cause	Solution
The indicator flashes several times, and the lock emits multiple sounds	An incorrect card was used.	Present the correct card.
The lock does not unlock despite entering the correct password.	The battery is worn out or discharged.	Replace the battery.
I forgot the user password.	—	Ask the administrator to open the lock with the Management/Master Card.

USER MANUAL

ROXI-F LOCK

Preliminary Information

The lock by default:

- > Is in private mode (permanent user).
- > Has no fingerprints assigned. It can be opened with any fingerprint.

- ! For safe use of the lock, you must assign an Administrator Administrator Fingerprint, and a user fingerprint / user fingerprints.

1. LOCK OPERATION PROCEDURES

1.1. Assigning the Administrator Fingerprint

- > Place the finger you want to register as the Administrator Finger on the lock scanner.
- > The lock will emit a short confirmation sound and unlock.
- > Place the same finger on the scanner again and hold for about 3 seconds until the lock emits a double sound and the LED starts flashing.
- > Place the same finger on the scanner three times. After each correct placement, the lock will emit a short sound.
- > On the third placement, the lock will emit a longer sound. Wait until the LED stops flashing.
- > Done – the Administrator Finger has been successfully registered.

- ! If you have multiple locks that you want to operate using the same Administrator Fingerprint, repeat the procedure for each lock.

- ! Each lock can have only one Administrator Fingerprint assigned.

1.2. Operating Modes

The user can freely switch the lock's operating mode between private mode (permanent

user) and public mode (temporary user) according to their needs. The lock is set to private mode (permanent user) by default.

1.2.1. Switching to Public Mode (temporary user)

- > Remove the battery tray from the lock.
- > Insert the service tool into the hole marked "Reset." It is located on the lock housing near the cylinder, under the HAKNER logo above the "CE" mark.
- > Press and hold the "Reset" button with the tool.
- > At the same time, insert the battery tray into the lock.
- > The lock will emit a single sound.
- > The lock will emit another single sound and unlock.
- > Remove the service tool.
- > Done – the lock has unlocked and is now operating in public mode (temporary user).

1.2.2. Switching to Private Mode (permanent user)

- > Remove the battery tray from the lock.
- > Insert the service tool into the hole marked "Reset." It is located on the lock housing near the cylinder, under the HAKNER logo above the "CE" mark.
- > Press and hold the "Reset" button with the tool.
- > At the same time, insert the battery tray into the lock.
- > The lock will emit a single sound.
- > The lock will emit another sound, this time a double sound, and lock.
- > Remove the service tool.
- > Done – the lock has locked and is now operating in private mode (permanent user).

1.4. Programming a User Fingerprint in Private Mode

- > Place the previously registered Administrator Finger on the scanner.
- > The lock will emit a sound and unlock.
- > Within 4 seconds, place the Administrator Finger on the scanner again.
- > The lock will emit a double sound, and the LEDs will start flashing.
- > Place the finger you want to register as a user fingerprint on the scanner three times.
- > After each correct placement, the lock will emit a short sound.
- > On the third placement, the lock will emit a longer sound. Wait until the LED stops flashing.
- > Wait a few seconds until the LEDs stop flashing completely.
- > Done – the User Fingerprint has been successfully registered to the lock.

1.5. Programming a Master Fingerprint in Private Mode

- > Place the previously registered Administrator Finger on the scanner.
- > The lock will emit a sound and unlock.
- > Within 4 seconds, place the Administrator Finger on the scanner again.
- > The lock will emit a double sound, and the LEDs will start flashing.
- > Place the finger you want to register as the Master Finger on the scanner three times.
- > After each correct placement, the lock will emit a short sound.
- > On the third placement, the lock will emit a longer sound. Wait until the LED stops flashing.
- > Wait a few seconds until the LEDs stop flashing completely.
- > Done – the Master Finger has been successfully registered to the lock.

! In private mode, you can assign up to 8 Fingerprints to the lock.

- ! A finger registered to more than one lock functions as a Master Finger.
- ! The Master Finger is used to unlock the lock.

1.4. Locking and Unlocking the Lock

1.4.1. Using in Private Mode (permanent user)

- > Place the user fingerprint registered to the lock on the scanner.
- > The lock will emit a sound and unlock.
- > Within 4 seconds, turn the lock to open it.
- > To lock, turn the lock back to its initial position.

1.4.2. Using in Public Mode (temporary user)

Locking the compartment:

- > Turn the lock to the open position and occupy the compartment.
- > Place any finger on the scanner that you want to use to lock the lock.
- > The lock will emit a sound and lock.
- > Done – the compartment has been locked using your finger.

- ! The lock signals every 4 seconds with flashing LEDs that the compartment is occupied.

Opening the compartment:

- > Place the finger that was previously used to lock the lock on the scanner.
- > The lock will emit a sound and unlock.
- > Done – the compartment has been opened. Release the compartment, which is now ready for use by the next user.

- ! If the compartment is free, the lock LEDs do not flash, and the lock can be turned freely (opened and closed) without locking.

1.5. Deleting All User Fingerprints in Private Mode

- > Place the Administrator Finger on the scanner.
- > The lock will emit a single sound.
- > Place the Administrator Finger on the scanner a second time.
- > The lock will emit a double sound.
- > Place the Administrator Finger on the scanner a third time.
- > The lock will emit a single sound.
- > Done – all user fingerprints have been deleted.

1.6. Resetting the Lock

- > Insert the service tool into the hole marked "Reset." It is located on the lock housing near the cylinder, under the HAKNER logo above the "CE" mark.
- > Hold for a few seconds until the lock emits a short sound.
- > Done – the lock has been reset.

! Resetting the lock deletes all user fingerprints as well as the Administrator Fingerprint.

1.7. Battery Replacement

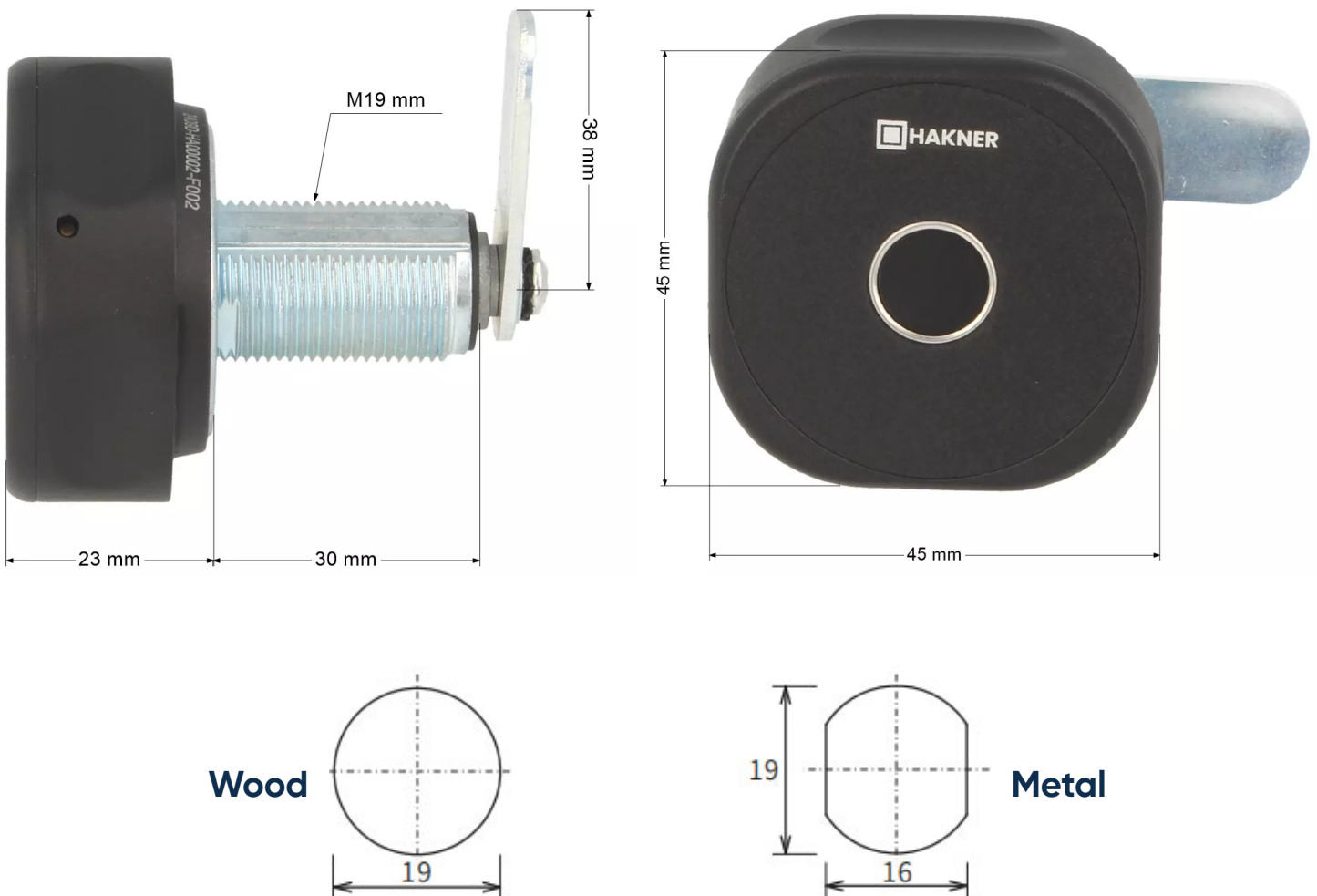
The lock is powered by one CR2450 3V battery, which is widely available on the market. We recommend using batteries from reputable manufacturers, as they have a significantly longer lifespan compared to cheaper alternatives. A service tool is included with the lock and is used to open the housing.

Battery Replacement Step by Step:

- > Insert and press the service tool into the service hole located at the lower right part of the housing (facing the front of the lock).
- > At the same time, gently move the housing and pull it toward you.
- > Remove the battery tray.
- > Place a new battery in the tray with the "+" side facing down (toward the front of the cabinet).
- > Slide the tray back into the lock.
- > Reattach the lock housing, pressing until it clicks firmly into place.

2. DIMENSIONS

(to be completed with a technical drawing)



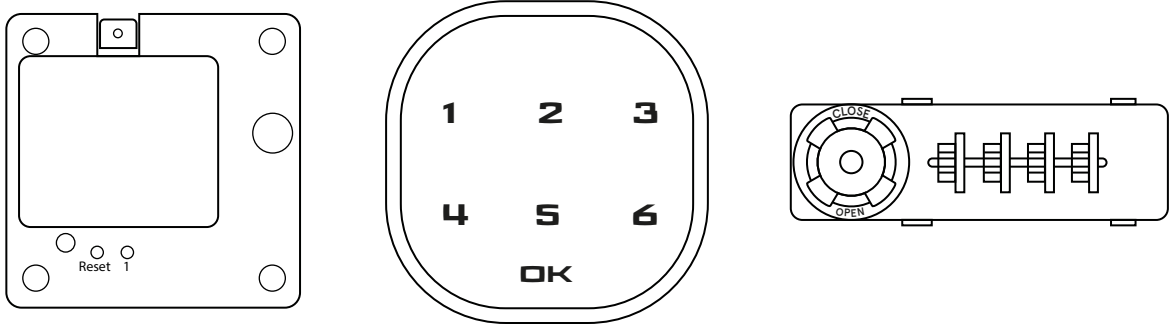
3. FAQ

What to do if?	Przyczyna	Rozwiązanie
The indicator flashes several times, and the lock emits multiple sounds	An incorrect card was used	Place the correct finger on the scanner
The lock does not unlock despite entering the correct code	Worn out or discharged batteries	Replace the batteries
I forgot the user code	—	Ask the administrator to open the lock using the Administrator Finger.



Manuel d'instruction - serrures pour armoires Locker

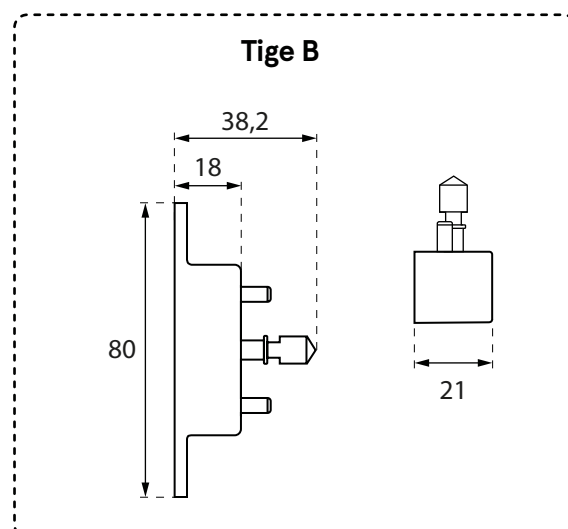
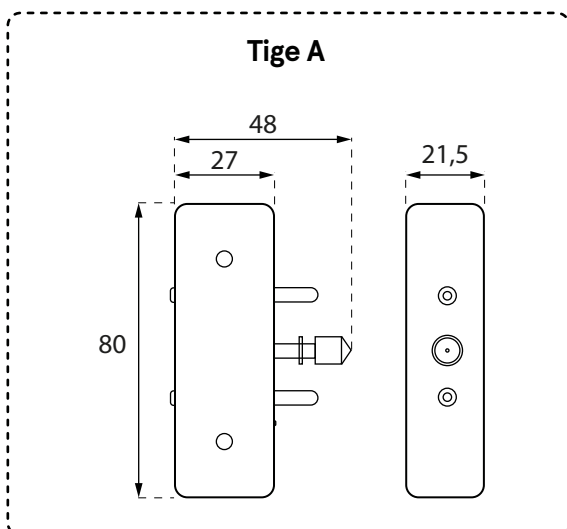
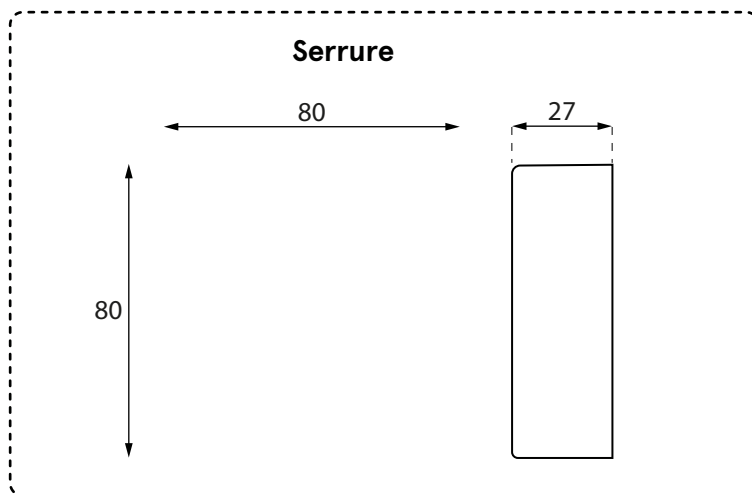
valable pour les commandes passées avant le 16.12.2025



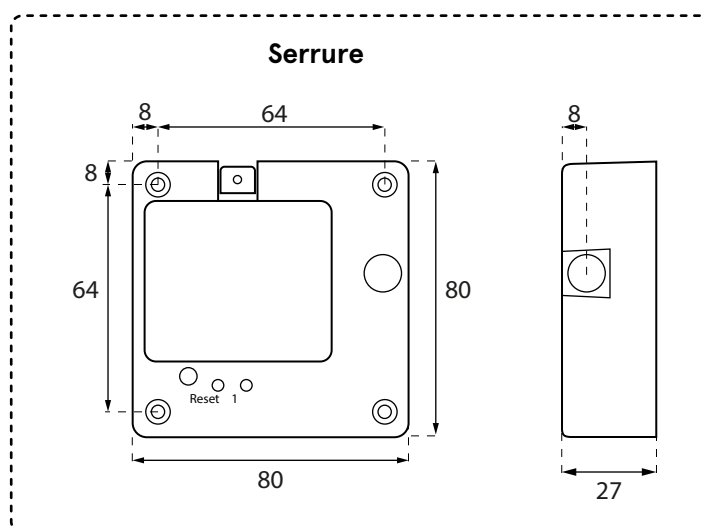
Serrure à carte magnétique	96
Serrure à code électronique	100
Serrure à code mécanique	103

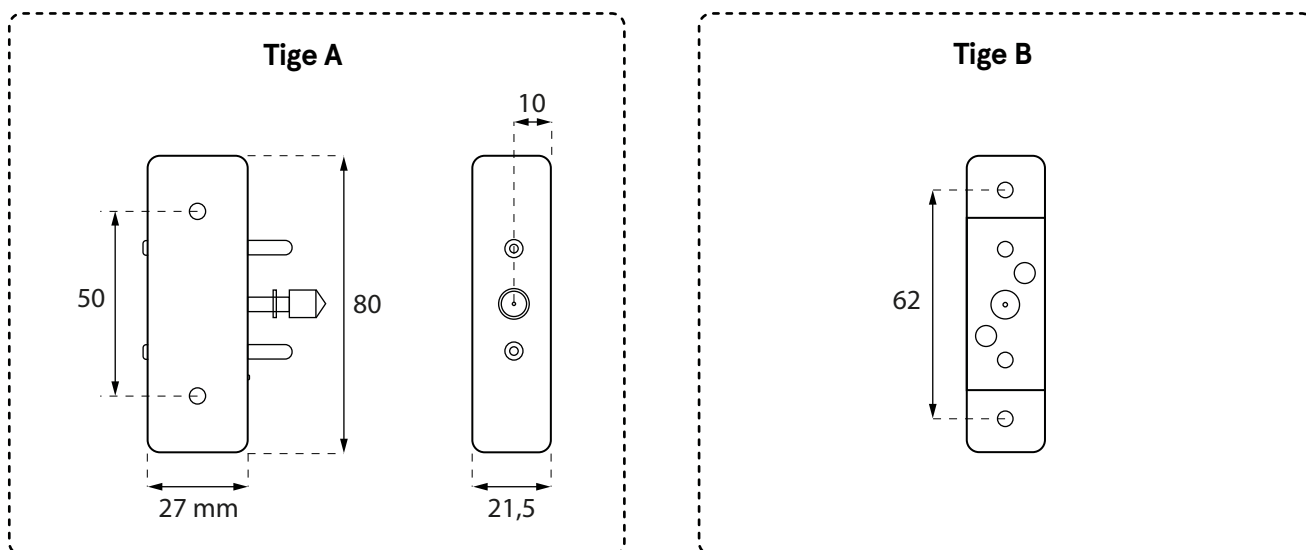
Serrure à carte magnétique

1. Dimensions



2. Dimensions de l'installation





Caractéristiques

Nombre de modes : 3

Modes : privé / public / bureau

Clé Gestionnaire / passe-partout : oui (carte)

Position : vertical / horizontal

Alimentation électrique : 4 piles AAA 1.5V

Application

Bois : maximum 38 mm

Verre : maximum 38 mm

3. Programmation de la serrure



Étape 1 : Première activation

Avant d'activer la serrure :

- Ouvrir le clapet au dos de la serrure,
- Insérer 4 piles AAA dans la serrure,
- Fermer le clapet.

Activation de la serrure

- Appuyer sur le bouton de réinitialisation situé au dos de la serrure et le maintenir enfoncé pendant 3 secondes.
- Trois bips sonnent et la première activation sera confirmée par deux clignotements de la LED verte.



Étape 2. Configuration de la carte Gestionnaire

Programmer la carte Gestionnaire pour ouvrir la possibilité de configurer la serrure.

Pour ce faire :

- Appuyer une fois sur le bouton 1 au dos de la serrure.
- Lorsque la LED verte commence à clignoter, appliquer la carte souhaitée en tant que carte gestionnaire sur la serrure.

À noter

Note 1 : La carte Gestionnaire acquiert son statut après avoir été programmée. Avant la programmation, la carte ne contient aucune donnée.

Note 2 : Si la carte Gestionnaire n'est pas programmée, aucune autre mesure ne peut être prise.

Note 3 : Distinguer ou marquer la carte Gestionnaire et la conserver hors de portée des tiers.

Note 4 : Un maximum de 20 cartes Gestionnaire peuvent être attribuées à une seule serrure.

Programmation de plusieurs cartes gestionnaires :

- Appuyer une fois sur le bouton 1 au dos de la serrure.
- Lorsque la LED verte commence à clignoter, appliquer la carte souhaitée en tant que carte gestionnaire sur la serrure.
- Répéter cette opération pour chaque carte séparément.


À noter

Note 1: Ne pas appliquer plusieurs cartes à la fois lorsque la LED clignote. Commencez la configuration suivante une fois que la précédente est terminée.



Étape 3. Sélectionner le mode de la serrure

1. Public

-  1. Cartes utilisées dans ce mode : Gestionnaire, Utilisateur.
- 2. La carte Gestionnaire en mode public a la fonction supplémentaire d'une carte passe-partout.

Le mode public est conçu pour des utilisations uniques.

La carte est programmée à chaque ouverture de la serrure, après que la carte a été appliquée dans le lecteur.


2. Privé

-  1. Cartes utilisées dans ce mode : Gestionnaire, Utilisateur, Suppression.

Une serrure fonctionnant en mode privé ne prend en charge que les cartes qui y ont été préalablement programmées. La serrure s'ouvre lorsque la carte d'utilisateur/gestionnaire y est appliquée.

Le verrouillage s'effectue automatiquement lorsque la serrure est fermée et que la LED indiquant le cryptage s'éteint. Le mode privé est surtout utilisé dans les casiers du personnel.

3. Bureaux

-  1. Cartes utilisées dans ce mode : Gestionnaire, Utilisateur, Annulation.
- 2. L'ouverture d'urgence du casier se fait à l'aide de la carte Gestionnaire.

Le mode bureau est la variante commerciale.

La même carte d'utilisateur est utilisée pour verrouiller et ouvrir la serrure en mode bureau.

Cette option permet d'éviter que le casier ne se verrouille de lui-même, puisqu'il doit être confirmé par l'application de la carte.



Étape 4. Programmation du mode sélectionné

Le mode est sélectionné en exécutant plusieurs fois la procédure de programmation. Le mode choisi est indiqué par le nombre de bips à la fin de la procédure.

1. Public

- Appuyer 3 fois sur le bouton Set au dos de la serrure.
- Lorsque le voyant commence à clignoter, présenter la carte Gestionnaire.
- Un bip confirme que l'opération est terminée.

2. Privé

- Appuyer 3 fois sur le bouton Set au dos de la serrure.
- Lorsque le voyant commence à clignoter, présenter la carte Gestionnaire.
- Deux bips confirment que l'opération est terminée.

3. Office

- Appuyer 3 fois sur le bouton Set au dos de la serrure.
- Lorsque le voyant commence à clignoter, présenter la carte Gestionnaire.
- Trois bips confirment que l'opération est terminée.



Étape 5. Programmer les cartes

1. Carte Annulation

- 💡 1. La carte Annulation supprime toutes les cartes Utilisateur programmées.
- 2. Il est possible d'attribuer un maximum de 10 cartes Annulation à une seule serrure

La carte Annulation ne permet de supprimer que les cartes Utilisateur.

Programmer la carte Annulation

- Appuyer deux fois sur le bouton 1.
- Lorsque le voyant rouge clignote, présenter la carte Gestionnaire, puis la carte souhaitée comme carte Annulation.
- Le clignotement de la LED verte confirme que l'opération s'est déroulée avec succès.

2. Carte Utilisateur

Programmer la carte Utilisateur

- Appuyer deux fois sur le bouton 1.
- Présenter la carte Gestionnaire, puis la carte souhaitée comme carte Utilisateur.
- Un bip continu et une LED verte clignotante confirment que l'opération s'est déroulée avec succès.

3. Carte Utilisateur multiple

- 💡 1. Si plusieurs cartes Utilisateur sont enregistrées, la carte Gestionnaire ne doit être utilisée qu'une seule fois - pour confirmation lors de la phase de programmation initiale.

Programmer plusieurs cartes Utilisateur

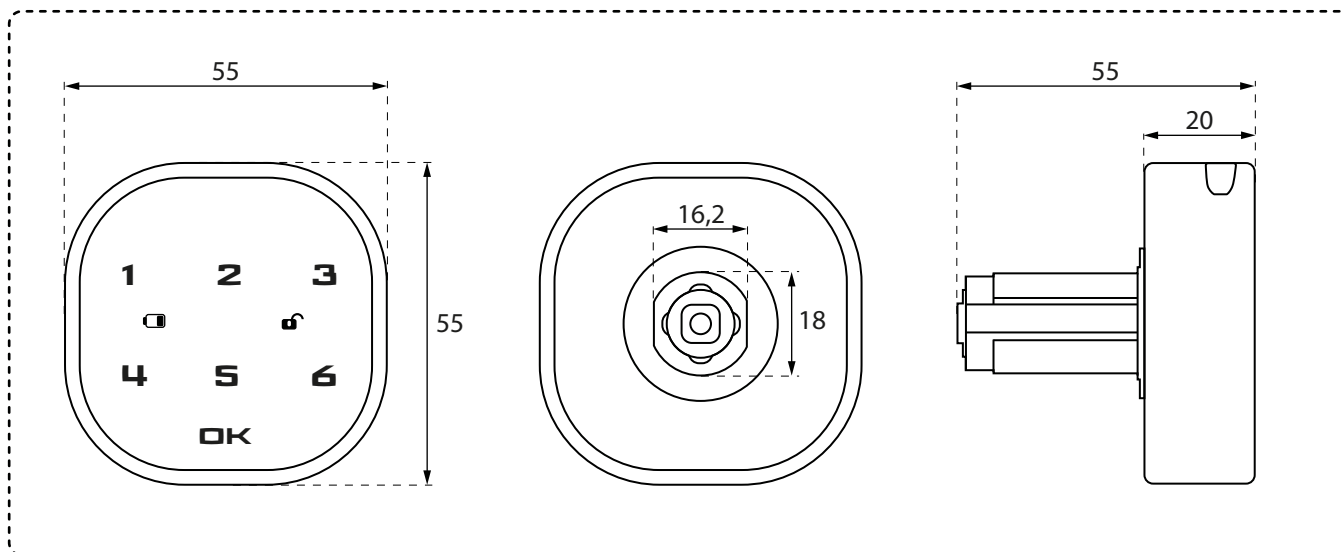
- Appuyer deux fois sur le bouton 1.
- Présenter la carte Gestionnaire, puis la carte souhaitée comme carte Utilisateur.
- Un bip continu et une LED verte clignotante confirment que l'opération s'est déroulée avec succès.
- Appliquer la carte suivante que vous souhaitez programmer, attendre le bip de confirmation.
- Répéter l'opération pour chaque carte Utilisateur supplémentaire.

4. Restaurer les paramètres usine

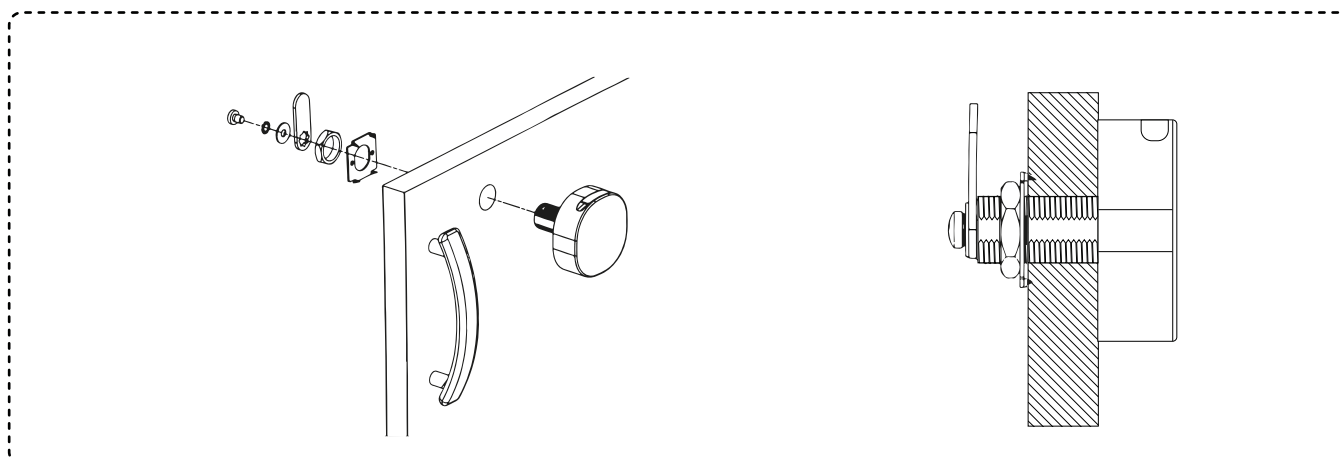
- Appuyer sur le bouton de réinitialisation situé au dos de la serrure et le maintenir enfoncé pendant 3 secondes.
- Trois bips et le clignotement de la LED confirment que l'opération s'est déroulée avec succès.

Bois : maximum 38 mm

1. Dimensions



2. Assemblage



Caractéristiques

Alimentation électrique : 3V Cr2032

Application

Bois : maximum 38 mm

Verre : maximum 38 mm

3. Utilisation / réglages



Ouvrir

Avant d'activer la serrure :

- Ouvrir le clapet au dos de la serrure,
- Insérer une pile Cr2032 de 3V dans la serrure,
- Fermer le clapet.

Ouvrir :

- Introduire le code par défaut (1234) et appuyer sur le bouton OK.
- Un long bip se fait entendre.
- Lorsque la LED s'allume en vert, la serrure est déverrouillée.
- Tourner le bouton de 180 degrés.

Fermer :



- Tourner le bouton de 180 degrés pour le remettre dans sa position initiale.





Modifier le code

Zaprogramuj kartę Kierownika / Zarządzająca, aby odblokować możliwość konfiguracji zamka.


1. Zmiana kodu

- Entrer le code par défaut (1234) et appuyer sur le bouton OK, un long bip se fait entendre et la LED  devient verte.
- Appuyer sur le bouton OK et le maintenir enfoncé pendant environ 2 secondes, la LED  commence à clignoter. Entrer le nouveau code et appuyer sur le bouton OK. Un long bip indique que le code a été modifié.


2. Activation du mode public

- Entrer le code et appuyer sur OK, un bip se fait entendre et la LED  devient verte.
- Appuyer sur le bouton OK et le maintenir enfoncé pendant environ 2 secondes, lorsque la LED  commence à clignoter, appuyer à nouveau sur OK.
- Introduire le code « 44 » et appuyez sur OK. Un long bip indique que le mode public a été activé.


3. Mise en place d'un code à usage unique

- Appuyer sur le bouton OK, le voyant  se met à clignoter.
- Saisir le code à usage unique (4 à 15 chiffres).
- Un long bip indique que le code à usage unique a été défini.
- * Veuillez noter que le code à usage unique ne permet d'ouvrir la serrure qu'une seule fois et que la serrure efface automatiquement ce code de sa mémoire lorsqu'elle est fermée. Pour ouvrir à nouveau la serrure, vous devrez recommencer la procédure de configuration du code à usage unique.

4. Désactiver le mode public

- Entrer le code et appuyer sur OK, un long bip se fait entendre.
- Appuyer sur la touche OK et la maintenir enfoncée pendant environ 2 secondes, lorsque la LED  commence à clignoter, appuyer à nouveau sur OK.
- Introduire le code « 43 » et appuyer sur OK. Un long bip indique que le mode public a été désactivé.

5. Activation/désactivation de la fonction de dissimulation du code

- Entrer le code et appuyer sur OK, un long bip se fait entendre.
- Appuyer sur la touche OK et la maintenir enfoncée pendant environ 2 secondes, lorsque la LED  commence à clignoter, appuyer à nouveau sur OK.
- a) Introduire le code « 41 » et appuyer sur OK. Un long bip indique que la fonction de dissimulation du code a été désactivée.
- b) Introduire le code « 41 » et appuyer sur OK. Un long bip indique que la fonction de dissimulation du code a été désactivée.



Fonctions



- Il est possible de récupérer un code oublié en utilisant une clé USB. Le code sera remplacé par le code par défaut « 1234 ».
- Fonction de dissimulation du code : La possibilité de cacher le code correct en entrant un faux code (max. 16 chiffres) avant ou après celui-ci.
- L'alarme est activée si le code est introduit quatre fois de manière incorrecte. La serrure sera verrouillée pendant 60 secondes.
- Notification automatique de la faible tension de la batterie.
- La serrure est équipée d'une pile Cr2023 de 3V. Le dernier code enregistré n'est pas perdu lorsque la pile est remplacée.

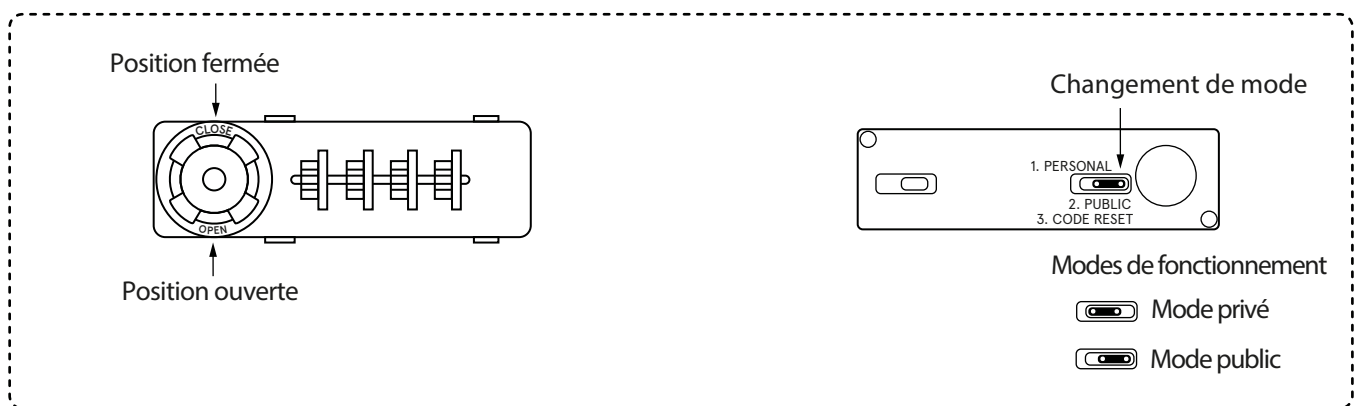
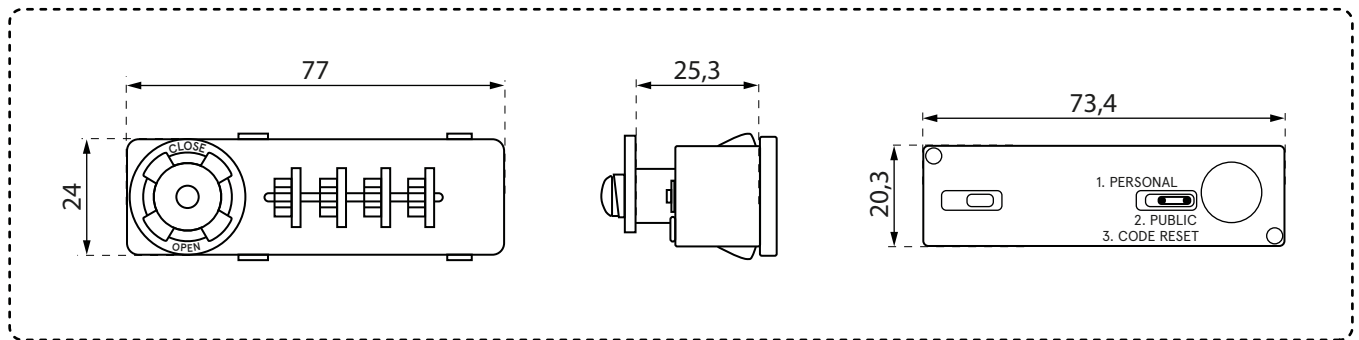


Résolution des problèmes

Problèmes	Cause	Solution
Après avoir introduit le code, un double bip se fait entendre, la serrure s'ouvre avec un délai.	Batterie faible	Remplacer les piles
Après avoir saisi le code, un bip se fait entendre, la serrure ne s'ouvre pas.	Mauvaise position du bouton	Tourner le bouton dans la bonne position
Pas de bip sonore lorsque les boutons sont touchés, la serrure peut être ouverte normalement	Le bipeur ne fonctionne pas	Remplacer le bipeur

Serrure à code mécanique

1. Dimensions



2. Utilisation / réglages



Programmation

1. Mode privé

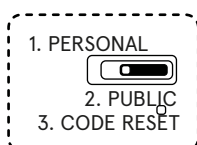
La serrure prend en charge un code unique, qui doit être saisi à chaque fois que le casier est ouvert. Le mode privé est le plus souvent utilisé dans les casiers du personnel.

⚠ À noter

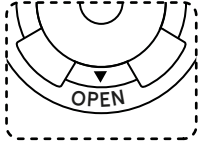
Effectuer toutes les opérations de programmation du mode privé avec la porte de l'armoire en position ouverte.

Programmer le mode privé :

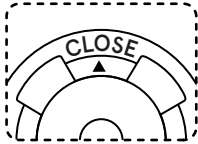
- Réglez le code de verrouillage sur "0000"
- Réglez la position du commutateur arrière sur „Public code reset”



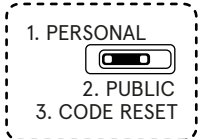
- Tournez le bouton à 180 degrés - l'indicateur sera en position "Open"



- Paramétrez votre code et conservez-le dans un endroit inaccessible aux tiers
- Tournez le bouton à 180 degrés - l'indicateur sera en position "close"

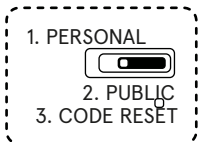


- Réglez la position du commutateur arrière sur « Personal »

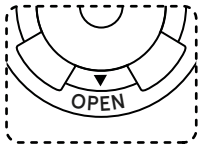


Changer le code en mode privé :

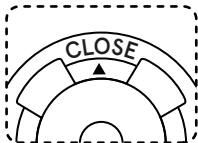
- Saisir le code existant.
- Positionner le bouton arrière à droite sur « mode public/reset ».



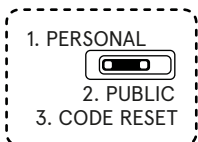
- Tourner la serrure de 180 degrés - la serrure sera en position « ouverte ».



- Définir le nouveau code et le garder hors de portée des tiers.
- Tourner la serrure de 180 degrés - la serrure est en position « fermée ».



- Ouvrir la porte avec votre nouveau code personnel.



- Mettre le bouton arrière à gauche sur « mode privé ».

Récupération du code en mode privé :

À noter

Si vous devez ouvrir la serrure en cas d'urgence, utilisez la clé Gestionnaire correspondante. Cette clé n'ouvre pas la serrure, elle permet seulement de retrouver la combinaison de code oubliée.

- Insérer la clé dans le barillet et la tourner de 180 degrés.
- Laisser la clé dans cette position jusqu'à la fin de l'étape suivante.
- Faire tourner les disques de verrouillage jusqu'à sentir une résistance. Une fois que le disque s'est arrêté, passer au disque suivant. Les disques verrouillés déterminent le code de verrouillage.
- Pour valider l'opération, tournez la clé dans sa position initiale et retirez-la de la serrure.

2. Mode publica

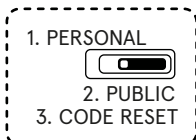
La programmation de la serrure en mode public s'effectue de deux manières, selon les circonstances.

À noter

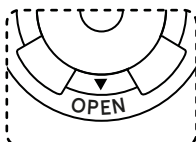
Effectuer toutes les opérations de programmation du mode public avec la porte de l'armoire en position ouverte.

Programmation du mode public sur une nouvelle serrure :

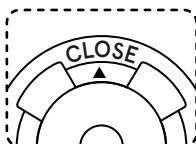
- Réglez le code de verrouillage sur „0000”
- Définir la position secondaire sur „Public code reset”



- Tournez le bouton à 180 degrés - l'indicateur sera en position „open”

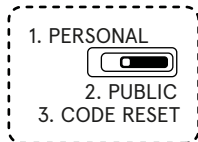


- Définissez votre code
- Tournez le bouton à 180 degrés - l'indicateur sera en position „close”

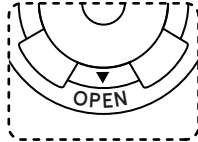


Changer le mode de fonctionnement de privé à public :

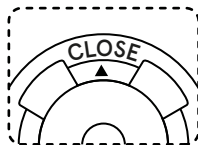
- Entrez votre code actuel
- Réglez la position du commutateur arrière sur „Public code reset“



- Tournez le bouton à 180 degrés - l'indicateur sera en position „open“



- Définissez votre code
- Tournez le bouton à 180 degrés - l'indicateur sera en position „close“



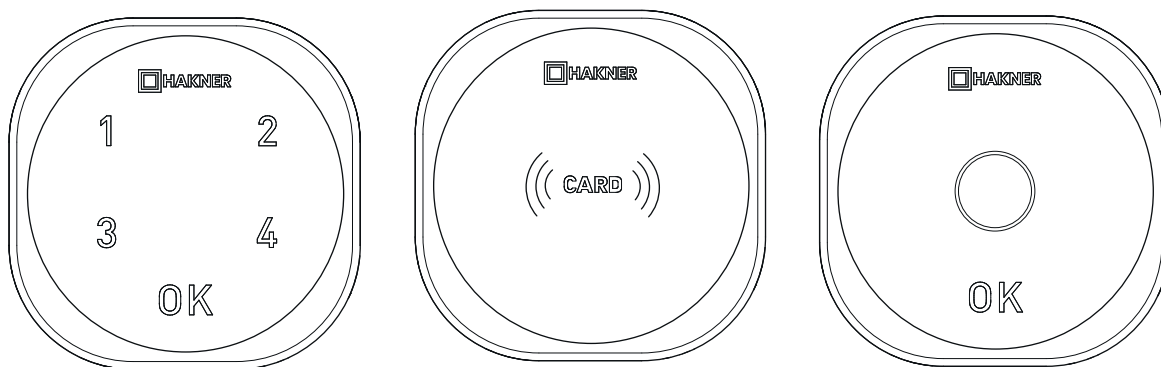
Informations importantes

- La procédure de récupération du code est la même pour chaque mode.
- L'utilisation correcte de la serrure implique l'introduction du code, la rotation du bouton en position « ouverte » et la fermeture de la porte.
- Dans la mesure du possible, les opérations de programmation doivent être effectuées avec la porte ouverte.
- Il est recommandé de prendre toutes les précautions possibles lorsque la serrure est en mode public. Avant tout, il est conseillé de masquer le code en tournant aléatoirement les disques de la serrure avant de s'éloigner de l'armoire.
- Le bouton destiné à changer de mode peut basculer dans deux directions droite ou gauche. Pour le mode privé, déplacez le bouton vers la gauche. Pour le mode public ou pour effectuer une réinitialisation, le bouton doit être placé à droite. Attention, l'option « réinitialisation du code » n'est pas un mode.



Manuale di istruzioni – Serrature per armadietti

valida per gli ordini effettuati dopo il 16.12.2025



Serratura a combinazione.....	108
Serratura a scheda	111
Serratura biometrica.....	115

ISTRUZIONI PER L'USO

SERRATURA ROXI-C

Informazioni preliminari

La serratura ha impostati i codici di default:

- > Codice Master di fabbrica (per il reset): 4321
- > Codice utente di fabbrica: 1234

! Per un uso sicuro della serratura, è necessario modificare sia il codice Master (di reset) sia il codice utente.

! L'uso del codice Master durante l'utilizzo della serratura provoca l'apertura della serratura e il reset automatico del codice utente al valore di fabbrica (1234).

In tal caso, è necessario impostare nuovamente un nuovo codice utente.

Il codice Master non si resetta e rimane invariato fino a quando non viene modificato manualmente.

1. OPERAZIONI RELATIVE ALL'USO DELLA SERRATURA

1.1 Modifica dei codici

- > Inserisci il codice che desideri modificare: Codice utente o Codice Master.
- > Conferma con OK.
- > Premi nuovamente e tieni premuto OK per circa 2–3 secondi. Attendi finché la scritta „Hakner” inizia a lampeggiare.
- > Inserisci il nuovo codice (da 4 a 15 cifre).
- > Conferma con OK.
- > Fatto – il codice è stato modificato.

! Il codice utente e il codice Master non possono essere uguali.

1.2 Modalità di funzionamento

L'utente può modificare liberamente, secondo le proprie esigenze, le modalità di funzionamento della serratura tra la modalità privata (utente fisso) e la modalità pubblica (utente variabile). La serratura è impostata di default in modalità privata (utente fisso).

1.2.1 Cambio alla modalità Pubblica (utente variabile)

- > Inserisci il codice Master (di reset).
- > Conferma con OK.
- > Premi nuovamente e tieni premuto OK per circa 2–3 secondi.
- > Conferma con OK.
- > Inserisci il codice 44.
- > Conferma con OK.
- > Fatto – la serratura ha sbloccato il chiavistello e funziona in modalità Pubblica (utente variabile).

1.2.2 Cambio alla modalità Privata (utente fisso)

- > Inserisci il codice Master (di reset).
- > Conferma con OK.
- > Premi nuovamente e tieni premuto OK per circa 2–3 secondi.
- > Conferma con OK.
- > Inserisci il codice 43.
- > Conferma con OK.
- > Fatto – la serratura ha bloccato il chiavistello e funziona in modalità Privata (utente fisso).

1.3 Sblocco e blocco della serratura

1.3.1 Cambio alla modalità Privata (utente fisso)

- > Inserisci il codice utente.
- > Conferma con OK.
- > Entro 4 secondi, ruota la serratura per aprirla.
- > Per chiudere la serratura, riportala nella posizione iniziale.

1.3.2 Modalità Pubblica (utente variabile)

Chiusura dell'armadietto:

- > Ruota la serratura in posizione aperta e occupa l'armadietto.
- > Ruota la serratura in posizione chiusa.
- > Premi OK (la scritta „Hakner” inizierà a lampeggiare).
- > Inserisci il codice con cui vuoi chiudere l'armadietto (4–15 cifre).
- > Conferma con OK.
- > Fatto – l'armadietto è stato chiuso con il tuo codice.

Otwieranie skrytki:

- > Inserisci il codice utente.
- > Conferma con OK.
- > Entro 4 secondi, ruota la serratura per aprirla.

> Fatto – l'armadietto è stato aperto. Rilascia l'armadietto, che è pronto per essere utilizzato dal prossimo utente.

1.4 Sostituzione della batteria

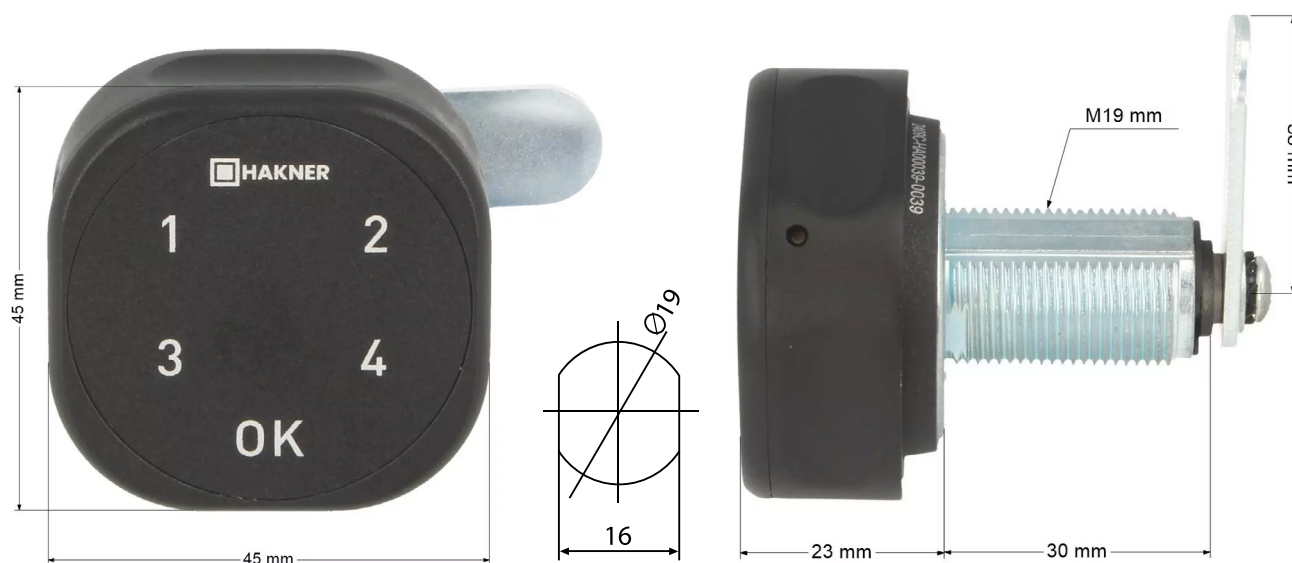
La serratura è alimentata da 1 batteria CR2450 3V, facilmente reperibile sul mercato. Si consiglia di utilizzare batterie di produttori rinomati, poiché offrono una durata significativamente maggiore rispetto a quelle economiche.

Nel kit della serratura è incluso uno strumento di servizio per aprire il vano della batteria.

Sostituzione della batteria passo passo:

- > Inserisci e premi lo strumento nel foro di servizio, situato nella parte inferiore destra del corpo serratura (guardando il fronte della serratura).
- > Contemporaneamente, muovi delicatamente il corpo e tiralo verso di te.
- > Rimuovi il vassoio della batteria.
- > Inserisci la nuova batteria nel vassoio con il polo positivo "+" rivolto verso il basso (verso il fronte dell'armadietto).
- > Reinserisci il vassoio nella serratura.
- > Riposiziona il corpo della serratura, premendo fino al clic di chiusura.

2. DIMENSIONI



3. DOMANDE FREQUENTI (FAQ)

Cosa fare se?	Causa	Soluzione
Il LED lampeggia in rosso dopo l'inserimento del codice	Codice inserito in modo errato	Inserisci correttamente il codice
La serratura non si sblocca nonostante l'inserimento del codice corretto	Batterie esauste o scariche	Sostituisci le batterie
Ho dimenticato il codice utente	—	Chiedi all'amministratore di aprire la serratura con il codice Master (di reset).

MANUALE D'USO

SERRATURA ROXI-K

■ **Informazioni introduttive**

Impostazioni predefinite della serratura:

- > Si trova in modalità privata (utente permanente).
- > Non sono assegnate carte.

- ! **Per un uso sicuro della serratura, è necessario assegnare una Carta di Gestione.**
- ! **La prima carta che avvicini alla serratura diventa automaticamente la Carta di Gestione.**

1. OPERAZIONI DI GESTIONE DELLA SERRATURA

1.1 **Assegnazione della Carta di Gestione.**

- > Avvicina qualsiasi tessera alla serratura.
- > La serratura emetterà un breve segnale acustico di conferma.
- > Fatto – la tessera presentata ha ottenuto lo status di Carta di Gestione.

! **Se possiedi più serrature che desideri gestire con la stessa Carta di Gestione, ripeti l'operazione per ciascuna serratura.**

! **A ogni serratura può essere assegnata una sola Carta di Gestione.**

! **Contrassegna la Carta di Gestione in modo chiaro per te e conservala in un luogo sicuro.**

1.2 Modalità di funzionamento

L'utente può modificare liberamente le modalità di funzionamento della serratura secondo le proprie esigenze, tra modalità privata (utente permanente) e modalità pubblica (utente temporaneo). La serratura è impostata di default in modalità privata (utente permanente).

1.2.1 Passaggio alla Modalità Pubblica (utente temporaneo)

- > Avvicina la Carta di Cambio Modalità alla serratura.
- > La serratura emetterà un singolo segnale acustico confermando il passaggio alla Modalità Pubblica.
- > Fatto – la serratura ha sbloccato il chiavistello e funziona ora in Modalità Pubblica (utente temporaneo).

1.2.2 Passaggio alla Modalità Privata (utente permanente)

- > Avvicina la Carta di Cambio Modalità alla serratura.
- > La serratura emetterà un doppio segnale acustico confermando il passaggio alla Modalità Privata.
- > Fatto – la serratura ha bloccato il chiavistello e funziona ora in Modalità Privata (utente permanente).

1.3 Programmazione delle Carte Utente in Modalità Privata

- > Avvicina la Carta di Gestione precedentemente assegnata.
- > La serratura emetterà un segnale acustico e si sbloccherà.
- > Entro 4 secondi, avvicina nuovamente la Carta di Gestione.
- > La serratura emetterà un segnale acustico e i LED inizieranno a lampeggiare.
- > Avvicina la tessera che desideri assegnare come Carta Utente.
- > Attendi qualche secondo fino a quando i LED smettono di lampeggiare.
- > Fatto – la Carta Utente è stata assegnata alla serratura.

1.4 Programmazione delle Carte Master in Modalità Privata

- > Avvicina la Carta di Gestione precedentemente assegnata.
- > La serratura emetterà un segnale acustico e si sbloccherà.
- > Entro 4 secondi, avvicina nuovamente la Carta di Gestione.
- > La serratura emetterà un segnale acustico e i LED inizieranno a lampeggiare.
- > Avvicina la tessera che desideri assegnare come Carta Master.
- > Attendi qualche secondo fino a quando i LED smettono di lampeggiare.
- > Fatto – la Carta Master è stata assegnata alla serratura.

! In modalità privata, puoi assegnare fino a 10 carte alla serratura, comprese le Carte Master.

! Una carta assegnata a più serrature funziona come Carta Master.

! La Carta Master serve per aprire la serratura.

1.5 Sblocco e bloccaggio della serratura

1.5.1 Utilizzo in Modalità Privata (utente permanente)

- > Avvicina la Carta Utente assegnata alla serratura.
- > La serratura emetterà un segnale acustico e si sbloccherà.
- > Entro 4 secondi, gira la serratura per aprirla.
- > Per chiudere la serratura, riportala nella posizione iniziale.

1.5.2 Utilizzo in Modalità Pubblica (utente temporaneo)

Chiusura dello scomparto:

- > Ruota la serratura in posizione aperta e occupa lo scomparto.
- > Avvicina alla serratura qualsiasi carta con cui vuoi bloccarla.
- > La serratura emetterà un segnale acustico e si bloccherà.
- > Fatto – lo scomparto è stato chiuso con la tua carta.

! Il lucchetto segnala ogni 4 secondi, con luci lampeggianti, che il vano è occupato.

Apertura del vano:

- > Avvicina al lucchetto la tessera con cui il lucchetto è stato precedentemente bloccato.
- > Il lucchetto emetterà un segnale acustico e si sbloccherà.
- > Fatto – il vano è aperto. Libera il vano; è pronto per l'uso del prossimo utente.

! Se il vano è libero, i LED della serratura non lampeggiano e la serratura può essere ruotata liberamente (aperta e chiusa) senza attivare il bloccaggio.

1.6 Reimpostazione della serratura con la Carta di Gestione in Modalità Privata

- > Avvicina la carta di gestione alla serratura sei volte.
- > La serratura emetterà un segnale acustico.
- > Fatto – la serratura è stata reimpostata e tutte le tessere sono state rimosse.

! La serratura ha rimosso tutte le tessere, inclusa la Carta di Gestione. Per questo, è necessario riprogrammare anche la Carta di Gestione.

! Il reset della serratura con la Carta di Gestione è possibile solo in Modalità Privata.

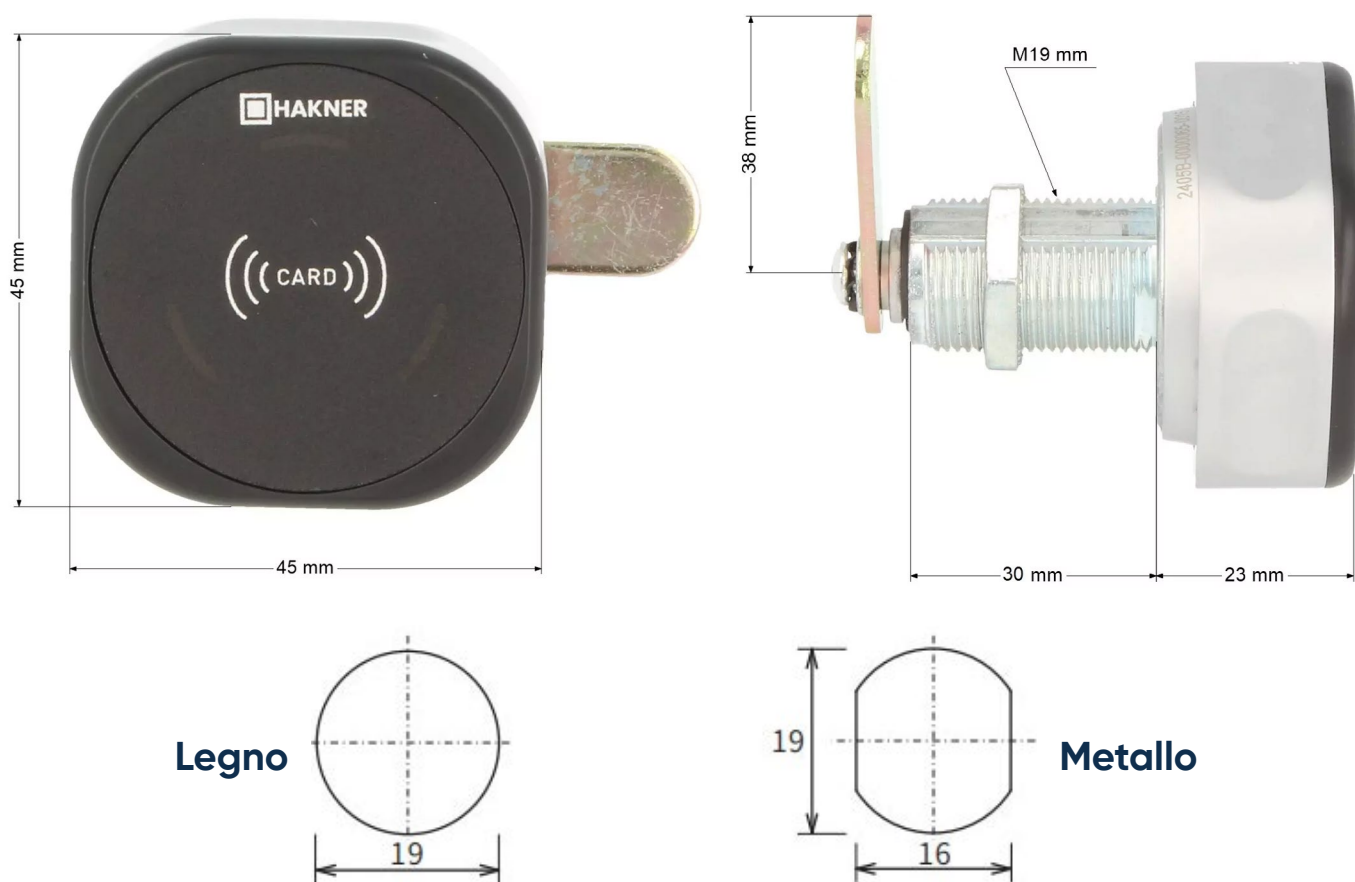
1.7 Sostituzione della batteria

La serratura è alimentata da 1 batteria CR2450 3V, reperibile comunemente sul mercato. Consigliamo l'uso di batterie di produttori rinomati, poiché offrono una durata molto maggiore rispetto a equivalenti economici. Nella confezione della serratura è incluso uno strumento di servizio, utile per aprire l'involucro. Nella confezione della serratura è incluso uno strumento di servizio, utile per aprire l'involucro.

Sostituzione della batteria passo dopo passo:

- Inserisci e premi lo strumento nell'apertura di servizio, che si trova nella parte inferiore destra dell'involucro (guardando il fronte della serratura).
- Contemporaneamente, muovi delicatamente l'involucro e tiralo verso di te.
- Estrai il vassoio portabatterie.
- Inserisci la nuova batteria nel vassoio con il polo «+» rivolto verso il basso del vassoio (verso il frontale dell'armadietto).
- Reinserisci il vassoio nella serratura.
- Riapplica l'involucro della serratura premendo fino a un chiaro scatto.

2. DIMENSIONI



3. FAQ

Cosa fare se?	Causa	Soluzione
La spia lampeggia più volte e la serratura emette alcuni segnali acustici	È stata utilizzata una tessera errata	Avvicina la tessera corretta.
La serratura non si sblocca nonostante l'inserimento della password corretta.	Batterie scariche o esauste	Sostituire le batterie
Ho dimenticato la password dell'utente	—	Ho dimenticato la password dell'utente

USER MANUAL

ROXI-F LOCK

Preliminary Information

The lock by default:

- > Is in private mode (permanent user).
- > Has no fingerprints assigned. It can be opened with any fingerprint.

- ! For safe use of the lock, you must assign an Administrator Administrator Fingerprint, and a user fingerprint / user fingerprints.

1. LOCK OPERATION PROCEDURES

1.1. Assigning the Administrator Fingerprint

- > Place the finger you want to register as the Administrator Finger on the lock scanner.
- > The lock will emit a short confirmation sound and unlock.
- > Place the same finger on the scanner again and hold for about 3 seconds until the lock emits a double sound and the LED starts flashing.
- > Place the same finger on the scanner three times. After each correct placement, the lock will emit a short sound.
- > On the third placement, the lock will emit a longer sound. Wait until the LED stops flashing.
- > Done – the Administrator Finger has been successfully registered.

- ! If you have multiple locks that you want to operate using the same Administrator Fingerprint, repeat the procedure for each lock.

- ! Each lock can have only one Administrator Fingerprint assigned.

1.2. Operating Modes

The user can freely switch the lock's operating mode between private mode (permanent

user) and public mode (temporary user) according to their needs. The lock is set to private mode (permanent user) by default.

1.2.1. Switching to Public Mode (temporary user)

- > Remove the battery tray from the lock.
- > Insert the service tool into the hole marked "Reset." It is located on the lock housing near the cylinder, under the HAKNER logo above the "CE" mark.
- > Press and hold the "Reset" button with the tool.
- > At the same time, insert the battery tray into the lock.
- > The lock will emit a single sound.
- > The lock will emit another single sound and unlock.
- > Remove the service tool.
- > Done – the lock has unlocked and is now operating in public mode (temporary user).

1.2.2. Switching to Private Mode (permanent user)

- > Remove the battery tray from the lock.
- > Insert the service tool into the hole marked "Reset." It is located on the lock housing near the cylinder, under the HAKNER logo above the "CE" mark.
- > Press and hold the "Reset" button with the tool.
- > At the same time, insert the battery tray into the lock.
- > The lock will emit a single sound.
- > The lock will emit another sound, this time a double sound, and lock.
- > Remove the service tool.
- > Done – the lock has locked and is now operating in private mode (permanent user).

1.4. Programming a User Fingerprint in Private Mode

- > Place the previously registered Administrator Finger on the scanner.
- > The lock will emit a sound and unlock.
- > Within 4 seconds, place the Administrator Finger on the scanner again.
- > The lock will emit a double sound, and the LEDs will start flashing.
- > Place the finger you want to register as a user fingerprint on the scanner three times.
- > After each correct placement, the lock will emit a short sound.
- > On the third placement, the lock will emit a longer sound. Wait until the LED stops flashing.
- > Wait a few seconds until the LEDs stop flashing completely.
- > Done – the User Fingerprint has been successfully registered to the lock.

1.5. Programming a Master Fingerprint in Private Mode

- > Place the previously registered Administrator Finger on the scanner.
- > The lock will emit a sound and unlock.
- > Within 4 seconds, place the Administrator Finger on the scanner again.
- > The lock will emit a double sound, and the LEDs will start flashing.
- > Place the finger you want to register as the Master Finger on the scanner three times.
- > After each correct placement, the lock will emit a short sound.
- > On the third placement, the lock will emit a longer sound. Wait until the LED stops flashing.
- > Wait a few seconds until the LEDs stop flashing completely.
- > Done – the Master Finger has been successfully registered to the lock.

! In private mode, you can assign up to 8 Fingerprints to the lock.

- ! A finger registered to more than one lock functions as a Master Finger.
- ! The Master Finger is used to unlock the lock.

1.4. Locking and Unlocking the Lock

1.4.1. Using in Private Mode (permanent user)

- > Place the user fingerprint registered to the lock on the scanner.
- > The lock will emit a sound and unlock.
- > Within 4 seconds, turn the lock to open it.
- > To lock, turn the lock back to its initial position.

1.4.2. Using in Public Mode (temporary user)

Locking the compartment:

- > Turn the lock to the open position and occupy the compartment.
- > Place any finger on the scanner that you want to use to lock the lock.
- > The lock will emit a sound and lock.
- > Done – the compartment has been locked using your finger.

- ! The lock signals every 4 seconds with flashing LEDs that the compartment is occupied.

Opening the compartment:

- > Place the finger that was previously used to lock the lock on the scanner.
- > The lock will emit a sound and unlock.
- > Done – the compartment has been opened. Release the compartment, which is now ready for use by the next user.

- ! If the compartment is free, the lock LEDs do not flash, and the lock can be turned freely (opened and closed) without locking.

1.5. Deleting All User Fingerprints in Private Mode

- > Place the Administrator Finger on the scanner.
- > The lock will emit a single sound.
- > Place the Administrator Finger on the scanner a second time.
- > The lock will emit a double sound.
- > Place the Administrator Finger on the scanner a third time.
- > The lock will emit a single sound.
- > Done – all user fingerprints have been deleted.

1.6. Resetting the Lock

- > Insert the service tool into the hole marked "Reset." It is located on the lock housing near the cylinder, under the HAKNER logo above the "CE" mark.
- > Hold for a few seconds until the lock emits a short sound.
- > Done – the lock has been reset.

! Resetting the lock deletes all user fingerprints as well as the Administrator Fingerprint.

1.7. Battery Replacement

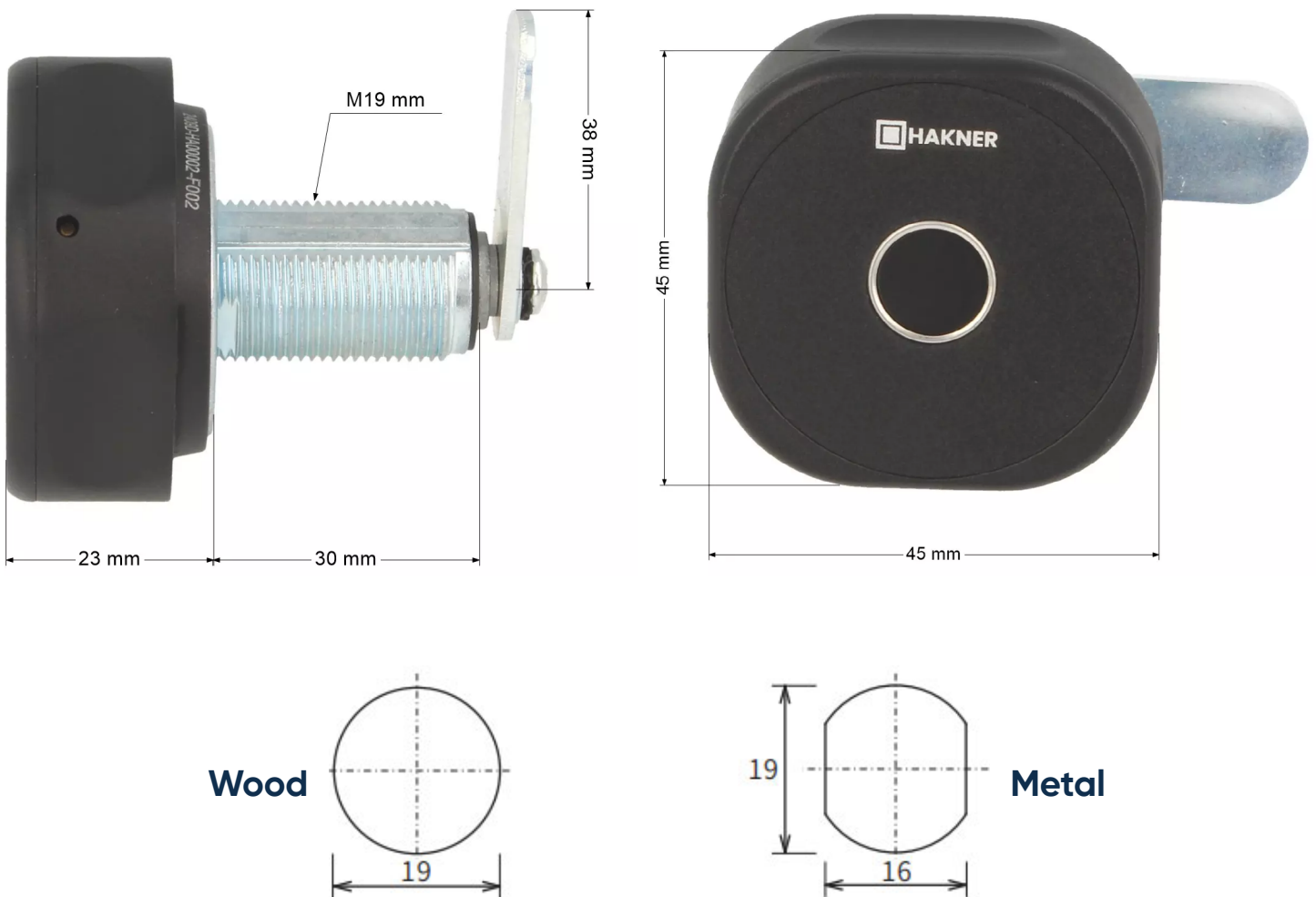
The lock is powered by one CR2450 3V battery, which is widely available on the market. We recommend using batteries from reputable manufacturers, as they have a significantly longer lifespan compared to cheaper alternatives. A service tool is included with the lock and is used to open the housing.

Battery Replacement Step by Step:

- > Insert and press the service tool into the service hole located at the lower right part of the housing (facing the front of the lock).
- > At the same time, gently move the housing and pull it toward you.
- > Remove the battery tray.
- > Place a new battery in the tray with the "+" side facing down (toward the front of the cabinet).
- > Slide the tray back into the lock.
- > Reattach the lock housing, pressing until it clicks firmly into place.

2. DIMENSIONS

(to be completed with a technical drawing)



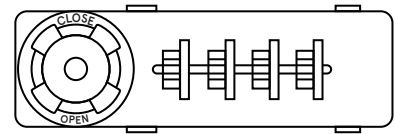
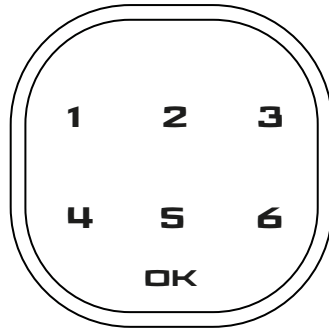
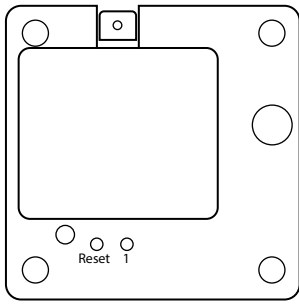
3. FAQ

What to do if?	Przyczyna	Rozwiązanie
The indicator flashes several times, and the lock emits multiple sounds	An incorrect card was used	Place the correct finger on the scanner
The lock does not unlock despite entering the correct code	Worn out or discharged batteries	Replace the batteries
I forgot the user code	—	Ask the administrator to open the lock using the Administrator Finger.



Manuale di istruzioni – Serrature per armadietti

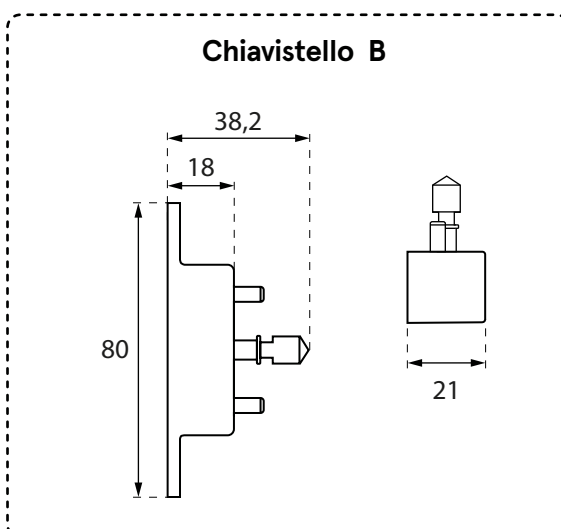
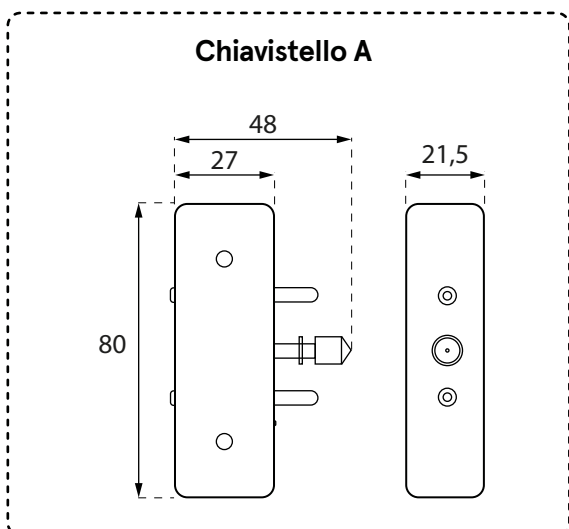
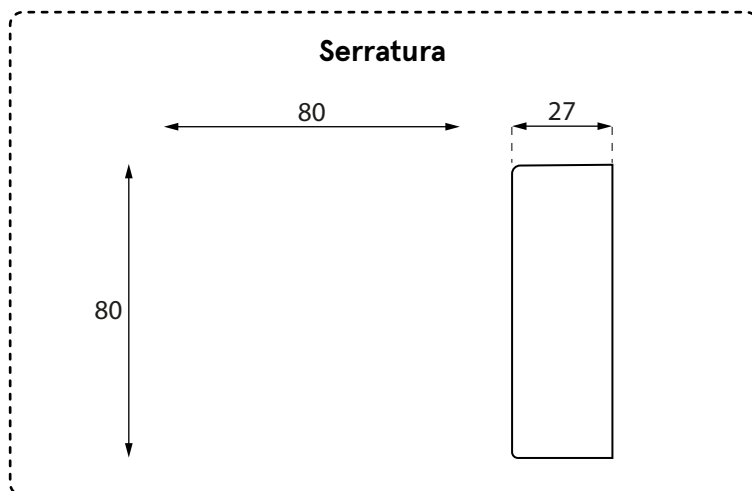
valida per gli ordini effettuati prima del 16.12.2025



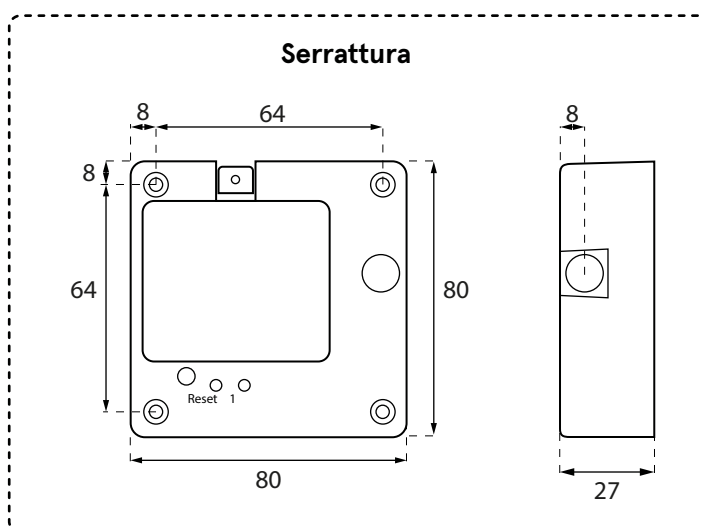
Serratura a carta elettronica	121
Serratura a codice elettronico	125
Serratura a combinazione	128

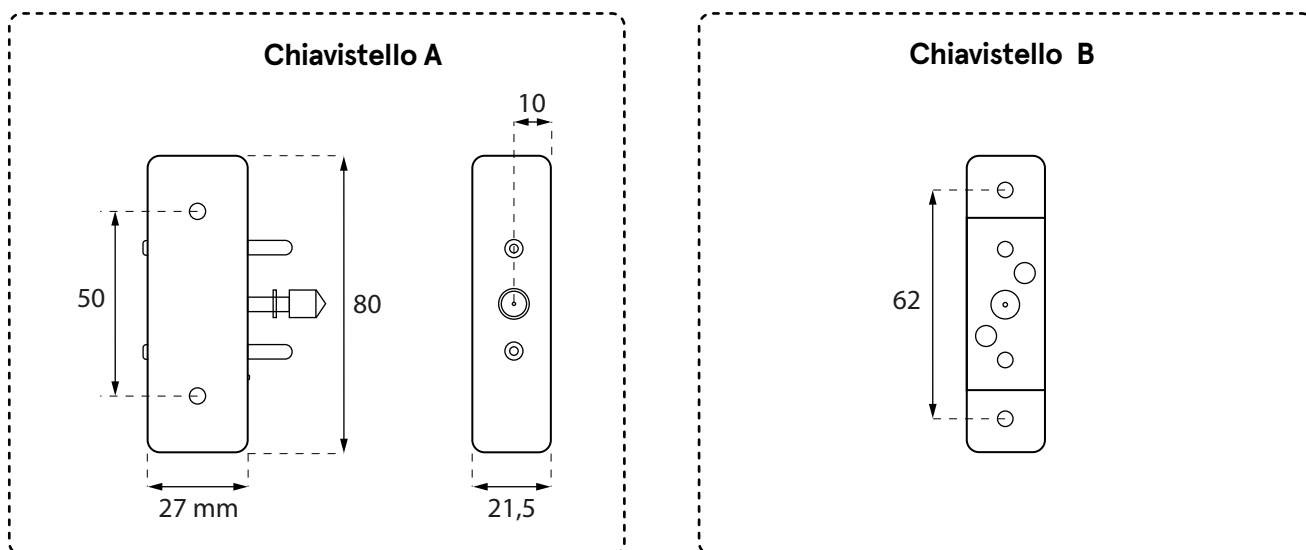
Serratura a carta elettronica

1. Dimensioni del corpo



2. Dimensioni di montaggio





Specifiche

Numero di modalità: 3

Modalità: privata / pubblica / ufficio

Chiave master: sì (scheda)

Posizione: verticale / orizzontale

Alimentazione: 4 batterie AAA da 1,5V

Applicazione

Legno: massimo 38 mm

Vetro: massimo 38 mm

3. Programmazione della serratura



Passo 1: Attivazione iniziale

Prima di attivare la serratura:

- Apri il coperchio sul retro della serratura,
- Inserisci 4 batterie AAA nella serratura,
- Chiudi il coperchio.

Attivazione della serratura

- Premi e tieni premuto il pulsante di reset sul retro della serratura per 3 secondi.
- Sentirai tre bip e la prima attivazione sarà confermata da due lampeggi verdi del LED.



Passo 2. Configurazione della carta Manager

Programma la carta Manager per sbloccare la possibilità di configurare la serratura.

Per farlo:

- Premi una volta il pulsante 1 sul retro della serratura.
- Quando il LED verde inizia a lampeggiare, avvicina la carta che desideri programmare come la carta Manager alla serratura.

Attenzione

Nota 1: La carta Manager acquisisce il suo stato dopo essere stata programmata. Prima della programmazione, la carta non contiene alcun dato.

Nota 2: Senza la carta Manager programmata, non sarà possibile proseguire con altri passaggi.

Nota 3: Descrivi o contrassegna la carta Manager e conservala fuori dalla portata di terzi.

Nota 4: È possibile assegnare un massimo di 20 carte Manager a una singola serratura.

Programmazione di più carte Manager:

- Premi una volta il pulsante 1 sul retro della serratura.
- Quando il LED verde inizia a lampeggiare, avvicina la carta che desideri programmare come Carta Manager alla serratura.
- Ripeti questa operazione per ogni carta separatamente.


Attenzione

Nota 1: Non applica più carte contemporaneamente mentre il LED lampeggia. Inizia la configurazione successiva solo dopo che quella precedente è stata completata.



Passo 3. Seleziona la modalità della serratura


1. Pubblica

-  1. Le carte utilizzate in questa modalità: Manager, Utente.
- 2. La carta Manager in modalità pubblica ha la funzione aggiuntiva di Master.

La modalità pubblica è progettata per utenti occasionali.

La carta viene programmata ogni volta che la serratura viene aperta, dopo che la carta è stata applicata al lettore.

2. Privata


-  1. Le carte utilizzate in questa modalità: Manager, Utente, Rimozione.

Una serratura in modalità privata supporta solo le carte che sono state precedentemente programmate. La serratura si apre quando la carta Utente/Manager viene applicata ad essa.

Il blocco avviene automaticamente quando la serratura viene chiusa e il LED che indica la crittografia si spegne.

La modalità privata è principalmente utilizzata negli armadietti per il personale.

3. Ufficio

-  1. Le carte utilizzate in questa modalità: Manager, Utente, Rimozione.
- 2. L'apertura di emergenza dell'armadietto avviene utilizzando la carta Manager.

La modalità ufficio è la variante commerciale.

La stessa carta viene utilizzata per bloccare e aprire la serratura in modalità ufficio.

Questa opzione impedisce che l'armadietto si blocchi automaticamente, in quanto il blocco deve essere confermato applicando la carta.



Passo 4. Programmazione della modalità selezionata

La modalità viene selezionata eseguendo la procedura di programmazione un numero sufficiente di volte. La modalità impostata è indicata dal numero di bip al termine della procedura.

1. Pubblica

- Premi il pulsante Set sul retro della serratura 3 volte.
- Quando il LED inizia a lampeggiare, inserisci la carta Manager.
- Sentirai un bip, che conferma che l'operazione è stata completata.

2. Privata

- Premi il pulsante Set sul retro della serratura 3 volte.
- Quando il LED inizia a lampeggiare, inserisci la carta Manager.
- Sentirai due bip, che confermano che l'operazione è stata completata.

3. Ufficio

- Premi il pulsante Set sul retro della serratura 3 volte.
- Quando il LED inizia a lampeggiare, inserisci la carta Manager.
- Sentirai tre bip, che confermano che l'operazione è stata completata.



Passo 5. Programmazione delle carte

1. Carta di Rimozione



1. La carta di rimozione rimuove tutte le carte programmate dall'utente.
2. È possibile assegnare un massimo di 10 carte di rimozione a una singola serratura.

La carta di rimozione rimuove solo le carte degli utenti.

Programmazione della carta di rimozione

- Premi il pulsante 1 due volte.
- Quando il LED rosso lampeggia, inserisci la carta Manager e poi la carta che desideri programmare come la carta di Rimozione.
- Il LED verde lampeggiante confermerà che l'operazione è stata completata con successo.

2. Carta dell'utente

Programmazione della carta utente

- Premi il pulsante 1 due volte.
- Usa la carta Manager, quindi la carta che desideri programmare come la carta utente.
- Un beep continuo e un LED verde lampeggiante confermeranno che l'operazione è stata completata con successo.

3. Carte per utenti multipli



1. Se sono registrate più carte utente, è necessario un solo utilizzo della carta di gestione - per la conferma in fase di programmazione iniziale.

Programmazione di più carte utente

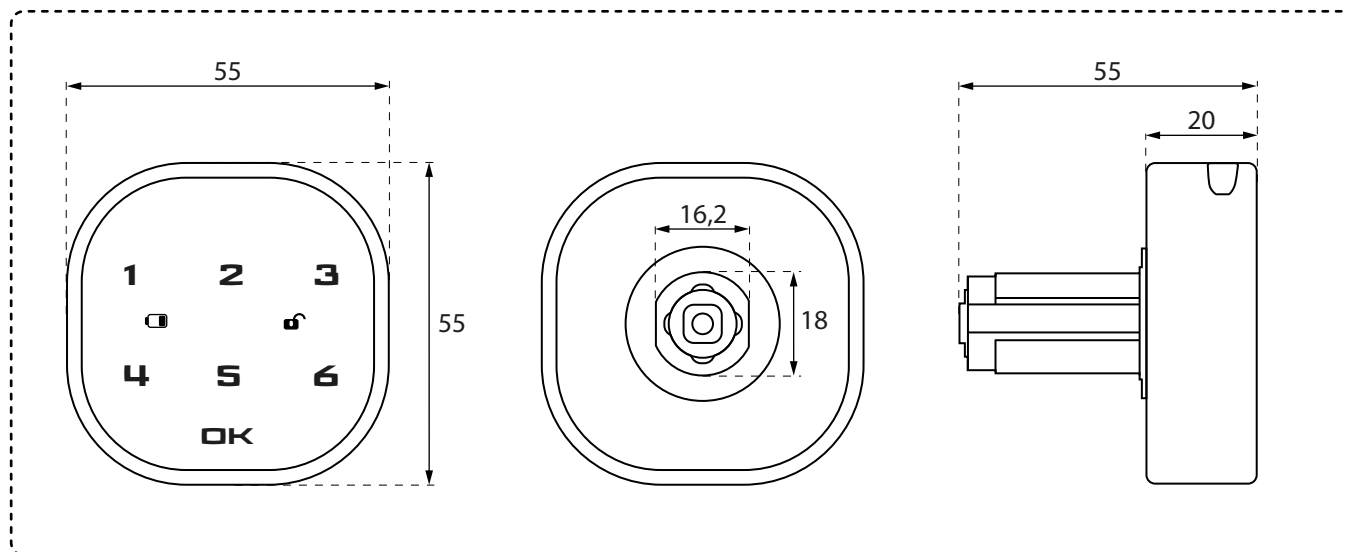
- Premi il pulsante 1 due volte.
- Usa la carta Manager, quindi la carta che desideri programmare come la carta utente.
- Un beep continuo e un LED verde lampeggiante confermeranno che l'operazione è stata completata con successo.
- Applica la carta successiva che desideri programmare, attende il beep di conferma.
- Ripeti il processo per ogni carta utente aggiuntiva.

4. Ripristino delle impostazioni di fabbrica

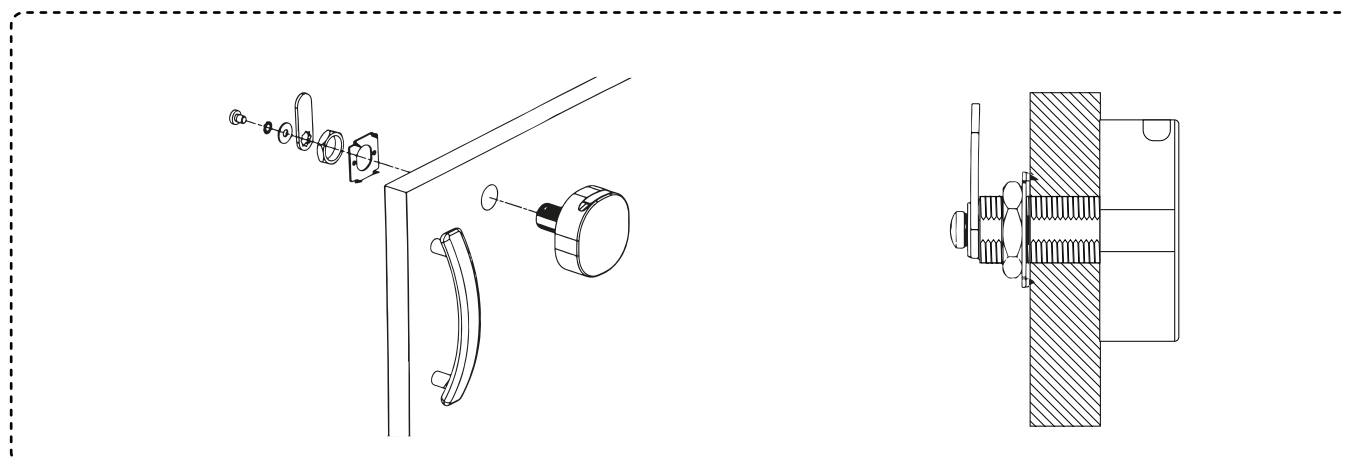
- Premi e tieni premuto il pulsante di reset sul retro della serratura per 3 secondi.
- Tre bip e il lampeggio del LED confermeranno che l'operazione è stata completata con successo.

Serratura a codice elettronico

1. Dimensioni del corpo



2. Montaggio



Specifiche

Alimentazione: 3V Cr2032

Applicazione:

Legno: massimo 38 mm

Vetro: massimo 38 mm

3. Uso / Impostazioni



Apertura

Prima di attivare la serratura:

- Apri il coperchio sul retro della serratura,
- Inserisci una batteria 3V Cr2032 nella serratura,
- Chiudi il coperchio.

Apertura:

- Inserisci il codice predefinito (1234) e premi il pulsante OK.
- Sentirai un beep lungo.
- Quando il LED si accende di verde, la serratura sarà sbloccata.
- Ruota la manopola di 180 gradi.

Chiusura:

- Ruota la manopola di 180 gradi nella posizione originale.



Programmazione

Programmare la scheda Manager/Manager per sbloccare la possibilità di controllare la serratura.

1. Modifica del codice

- Inserisci il codice predefinito (1234) e premi il pulsante OK, sentirai un beep lungo e il LED diventerà verde.
- Premi e tieni premuto il pulsante OK per circa 2 secondi, il LED inizierà a lampeggiare. Inserisci il nuovo codice e premi il pulsante OK. Sentirai un beep lungo che indica che il codice è stato cambiato.

2. Attivazione della modalità pubblica

- Inserisci il codice e premi OK, sentirai un beep e il LED diventerà verde.
- Premi e tieni premuto il pulsante OK per circa 2 secondi, quando il LED inizia a lampeggiare, premi nuovamente OK.
- Inserisci il codice "44" e premi OK. Sentirai un beep lungo che indica che la modalità pubblica è stata attivata.

3. Impostazione di un codice usa e getta

- Premi il pulsante OK, il LED inizierà a lampeggiare.
- Inserisci il codice usa e getta (da 4 a 15 cifre).
- Sentirai un beep lungo che indica che il codice usa e getta è stato impostato.

Attenzione: Si prega di notare che il codice usa e getta autorizza l'apertura della serratura solo una volta; una volta chiusa, la serratura cancella automaticamente il codice dalla sua memoria. Se si desidera aprire nuovamente la serratura, è necessario ripetere la procedura di impostazione del codice usa e getta.

4. Disattivazione della modalità pubblica

- Inserisci il codice e premi OK, sentirai un beep lungo.
- Premi e tieni premuto il pulsante OK per circa 2 secondi, quando il LED inizia a lampeggiare, premi nuovamente OK.
- Inserisci il codice "43" e premi OK. Sentirai un beep lungo che indica che la modalità pubblica è stata disattivata.

5. Attivazione/disattivazione della funzione di occultamento del codice

- Inserisci il codice e premi OK, sentirai un beep lungo.
- Premi e tieni premuto il pulsante OK per circa 2 secondi, quando il LED inizia a lampeggiare, premi nuovamente OK.
- a) Inserisci il codice "42" e premi OK. Sentirai un beep lungo che indica che la funzione di occultamento del codice è stata attivata.
- b) Inserisci il codice "41" e premi OK. Sentirai un beep lungo che indica che la funzione di occultamento del codice è stata disattivata.



Funzioni



- Il recupero di un codice dimenticato è possibile utilizzando una chiave USB. Il codice verrà ripristinato al valore predefinito "1234".
- Funzione di occultamento del codice: La possibilità di nascondere il codice corretto inserendo un codice errato (massimo 16 cifre) prima o dopo di esso.
- L'allarme si attiva se il codice viene inserito erroneamente per quattro volte. La serratura rimarrà bloccata per 60 secondi.
- Notifica automatica di bassa tensione della batteria.
- La serratura è dotata di una batteria 3V Cr2023. L'ultimo codice memorizzato non verrà perso quando la batteria verrà sostituita.

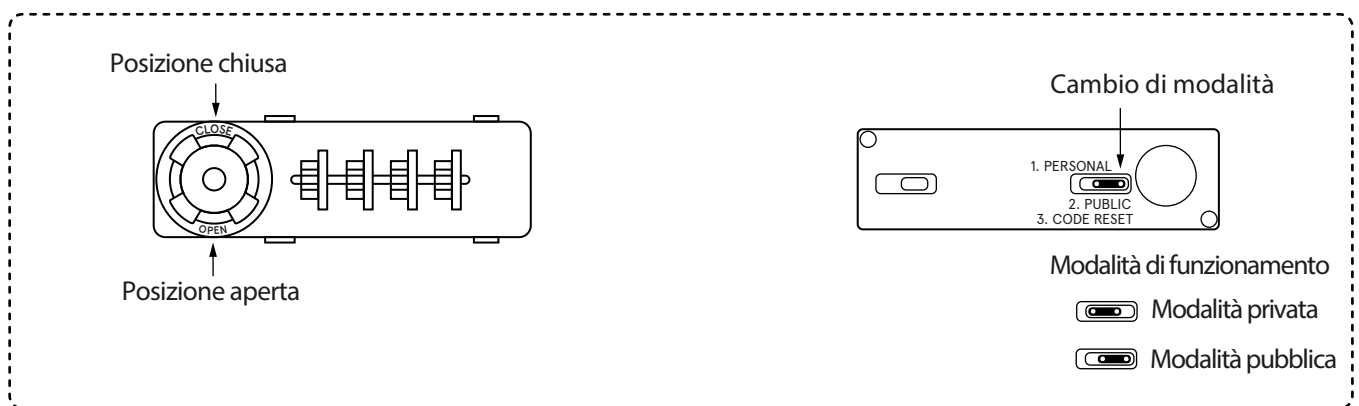
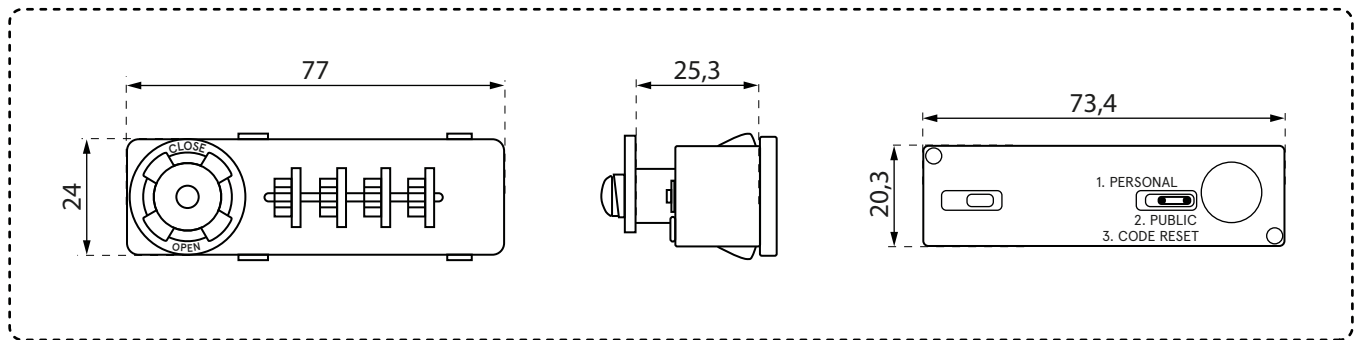


Risoluzione dei problemi

Problem	Causa	Soluzione
Dopo aver inserito il codice, si sente un doppio bip, la serratura si apre con un ritardo.	Tensione della batteria troppo bassa	Sostituisci la batteria
Dopo aver inserito il codice, si sente un segnale, ma la serratura non si apre.	La manopola è nella posizione sbagliata	Ruota la manopola nella posizione corretta
Nessun segnale acustico quando si toccano i pulsanti, la serratura può essere aperta normalmente	Il campanello non funziona	Sostituisci il campanello

Chiusura a combinazione

1. Dimensioni del corpo



2. Uso / impostazioni



Programmazione

1. Modalità privata

La serratura supporta un singolo codice, che deve essere inserito ogni volta che l'armadietto viene aperto. La modalità privata è utilizzata più spesso negli armadietti per il personale.

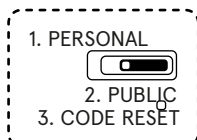


Attenzione

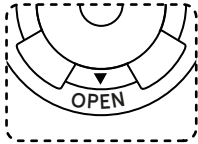
Esegui tutte le operazioni di programmazione in Modalità Privata con la porta dell'armadietto in cui l'unità è montata aperta.

Programmazione della modalità privata:

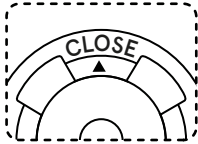
- Imposta il codice della serratura su "0000".
- Imposta la posizione dell'interruttore posteriore su "Public code reset".



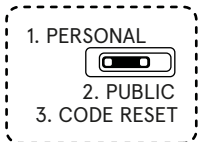
- Ruota la manopola di 180 gradi - l'indicatore sarà nella posizione "open".



- Imposta il proprio codice e tienilo fuori dalla portata di terzi.
- Ruota la manopola di 180 gradi - l'indicatore sarà nella posizione "close".

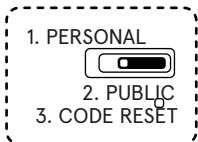


- Imposta la posizione dell'interruttore posteriore su "Personale".

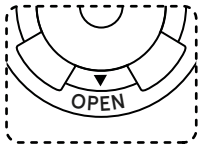


Modifica del codice in modalità privata:

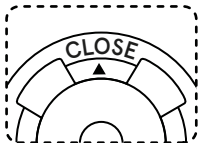
- Inserisci il proprio codice esistente.
- Imposta la posizione dell'interruttore posteriore su "Public code reset".



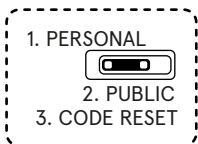
- Ruota la manopola di 180 gradi - l'indicatore sarà nella posizione "open".



- Imposta il proprio codice e tienilo fuori dalla portata di terzi.
- Ruota la manopola di 180 gradi - l'indicatore sarà nella posizione "close".



- Imposta la posizione dell'interruttore posteriore su "Personale".



Recupero del codice in modalità privata:

Attenzione

Se è necessario aprire la serratura in caso di emergenza, utilizza la chiave Master corrispondente. Questa chiave non apre la serratura, ma consente di trovare la combinazione del codice dimenticato.

- Inserisci la chiave nel cilindro e ruotala di 180 gradi.
- Lascia la chiave in questa posizione fino a completare il passaggio successivo.
- Ruota i dischi della serratura fino a sentire resistenza. Una volta che il disco si è fermato, passa al disco successivo. I dischi bloccati determinano il codice della serratura.
- Per convalidare l'operazione, ruota la chiave nella sua posizione originale e poi la rimuovi dalla serratura.

2. Modalità pubblica

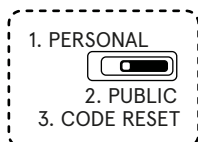
Il processo di programmazione della serratura in Modalità Pubblica può essere eseguito in due modi, a seconda delle circostanze.

Attenzione

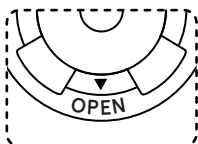
Esegui tutte le operazioni di programmazione in Modalità Pubblica con la porta dell'armadietto in cui l'unità è montata aperta.

Programmazione della modalità privata su una nuova serratura:

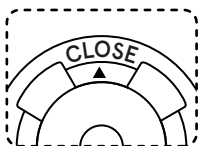
- Imposta il codice della serratura su "0000".
- Imposta la posizione dell'interruttore posteriore su "Public code reset".



- Ruota la manopola di 180 gradi - l'indicatore sarà nella posizione "open".

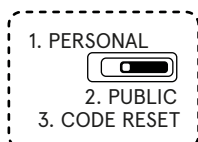


- Imposta il proprio codice e tienilo fuori dalla portata di terzi.
- Ruota la manopola di 180 gradi - l'indicatore sarà nella posizione "close".

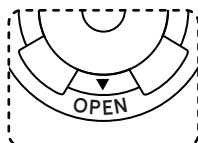


Cambiamento della modalità da privata a pubblica:

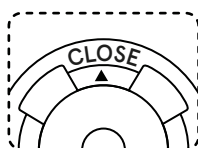
- Inserisci il proprio codice esistente.
- Imposta la posizione dell'interruttore posteriore su "Public code reset".



- Ruota la manopola di 180 gradi - l'indicatore sarà nella posizione "open".



- Imposta il proprio codice e tienilo fuori dalla portata di terzi.
- Ruota la manopola di 180 gradi - l'indicatore sarà nella posizione "close".



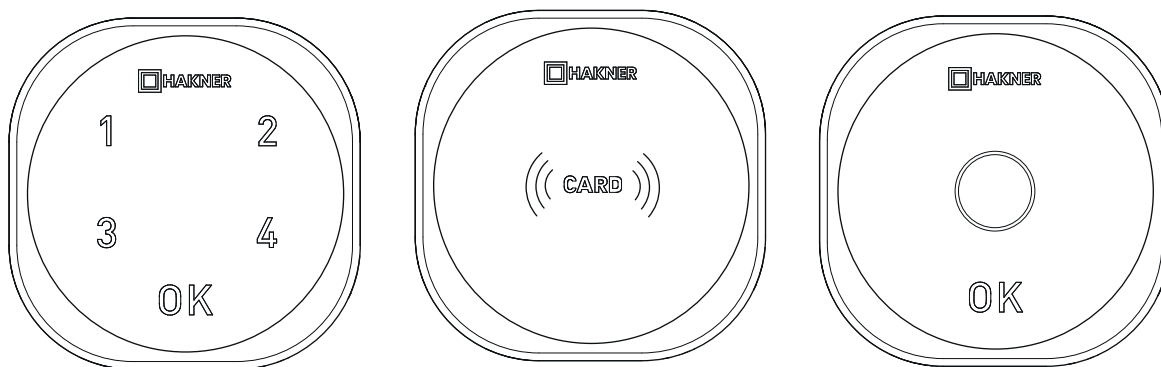
Informazioni importanti

- La procedura di recupero del codice è la stessa per ogni modalità.
- Un uso corretto della serratura prevede l'inserimento del codice, la rotazione della manopola nella posizione "open" e la chiusura della porta.
- Ogni volta che è possibile, le operazioni di programmazione dovrebbero essere eseguite con la porta aperta.
- Si consiglia di adottare tutte le precauzioni possibili quando la serratura è in Modalità Pubblica. In particolare, suggeriamo di mascherare il codice corretto ruotando casualmente i dischi della serratura prima di allontanarsi dall'armadietto.
- L'interruttore progettato per cambiare modalità consente di passare in due direzioni opposte. Per la Modalità Privata, spostare l'interruttore verso sinistra. Per la Modalità Pubblica o per eseguire un reset, l'interruttore deve essere spostato verso destra. Ricorda che l'opzione "code reset" non è una modalità.



Instrukcja obsługi zamków do Lockerów

aktualna do zamówień złożonych po 16.12.2025



Zamek szeryfowy elektroniczny.....	133
Zamek na kartę	136
Zamek biometryczny.....	140

INSTRUKCJA OBSŁUGI

ZAMEK ROXI-C

Informacje wstępne

Zamek domyślnie ma ustawione kody:

- > Fabryczny kod Master (resetujący): 4321
- > Fabryczny kod użytkownika: 1234

! W celu bezpiecznego korzystania z zamka należy zmienić zarówno kod Master (resetujący), jak i kod użytkownika.

! Korzystanie z kodu Master podczas użytkowania zamka powoduje otwarcie zamka, jak również automatyczne zresetowanie kodu użytkownika do wartości fabrycznej (1234). W takim przypadku należy ponownie ustawić nowy kod użytkownika. Kod Master nie resetuje się i pozostaje bez zmian do momentu jego ręcznej zmiany.

1. OPERACJE DOTYCZĄCE OBSŁUGI ZAMKA

1.1 Zmiana kodów

- > Wprowadź kod, który chcesz zmienić: Kod użytkownika lub Kod Master.
- > Potwierdź OK.
- > Naciśnij ponownie i przytrzymaj OK przez ok. 2–3 sekundy. Poczekaj, aż napis „Hakner” zacznie migać.
- > Wprowadź nowy kod (od 4 do 15 cyfr).
- > Potwierdź OK.
- > Gotowe – kod został zmieniony.

! Kod użytkownika i kod Master nie mogą być takie same.

1.2 Tryby pracy

Użytkownik może dowolnie, według własnych potrzeb, zmieniać tryby pracy zamka pomiędzy trybem prywatnym (stałego użytkownika) a trybem publicznym (zmiennego użytkownika). Zamek domyślnie ustawiony jest w trybie prywatnym (stałego użytkownika).

1.2.1 Zmiana na Tryb Publiczny (zmiennego użytkownika)

- > Wprowadź kod Master (resetujący).
- > Potwierdź OK.
- > Naciśnij ponownie i przytrzymaj OK przez ok. 2–3 sekundy.
- > Potwierdź OK.
- > Wprowadź kod 44.
- > Potwierdź OK.
- > Gotowe – zamek odblokował rygiel i pracuje w trybie publicznym (zmiennego użytkownika).

1.2.2 Zmiana na Tryb Prywatny (stałego użytkownika)

- > Wprowadź kod Master (resetujący).
- > Potwierdź OK.
- > Naciśnij ponownie i przytrzymaj OK przez ok. 2–3 sekundy.
- > Potwierdź OK.
- > Wprowadź kod 43.
- > Potwierdź OK.
- > Gotowe – zamek zablokował rygiel i pracuje w trybie prywatnym (stałego użytkownika).

1.3 Odblokowanie i blokowanie zamka

1.3.1 Zmiana na Tryb Prywatny (stałego użytkownika)

- > Wprowadź kod użytkownika.
- > Potwierdź OK.
- > W ciągu 4 sekund obróć zamek, aby go otworzyć.
- > Aby zamknąć zamek, obróć go do pozycji początkowej.

1.3.2 Tryb publiczny (zmiennego użytkownika)

Zamykanie skrytki:

- > Przekręć zamek do pozycji otwartej i zajmij skrytkę.
- > Przekręć zamek do pozycji zamkniętej.
- > Wciśnij OK (napis Hakner zacznie migać).
- > Wprowadź kod, którym chcesz zamknąć skrytkę (4–15 cyfr).
- > Potwierdź OK.
- > Gotowe – skrytka została zamknięta Twoim kodem.

Otwieranie skrytki:

- > Wprowadź kod użytkownika.
- > Potwierdź OK.
- > W ciągu 4 sekund obróć zamek, aby go otworzyć.

> Gotowe – skrytka została otwarta. Zwolnij skrytkę, która jest gotowa do użycia przez kolejnego użytkownika.

1.4 Wymiana baterii

Zamek zasilany jest 1 baterią CR2450 3V, które są powszechnie dostępne na rynku.

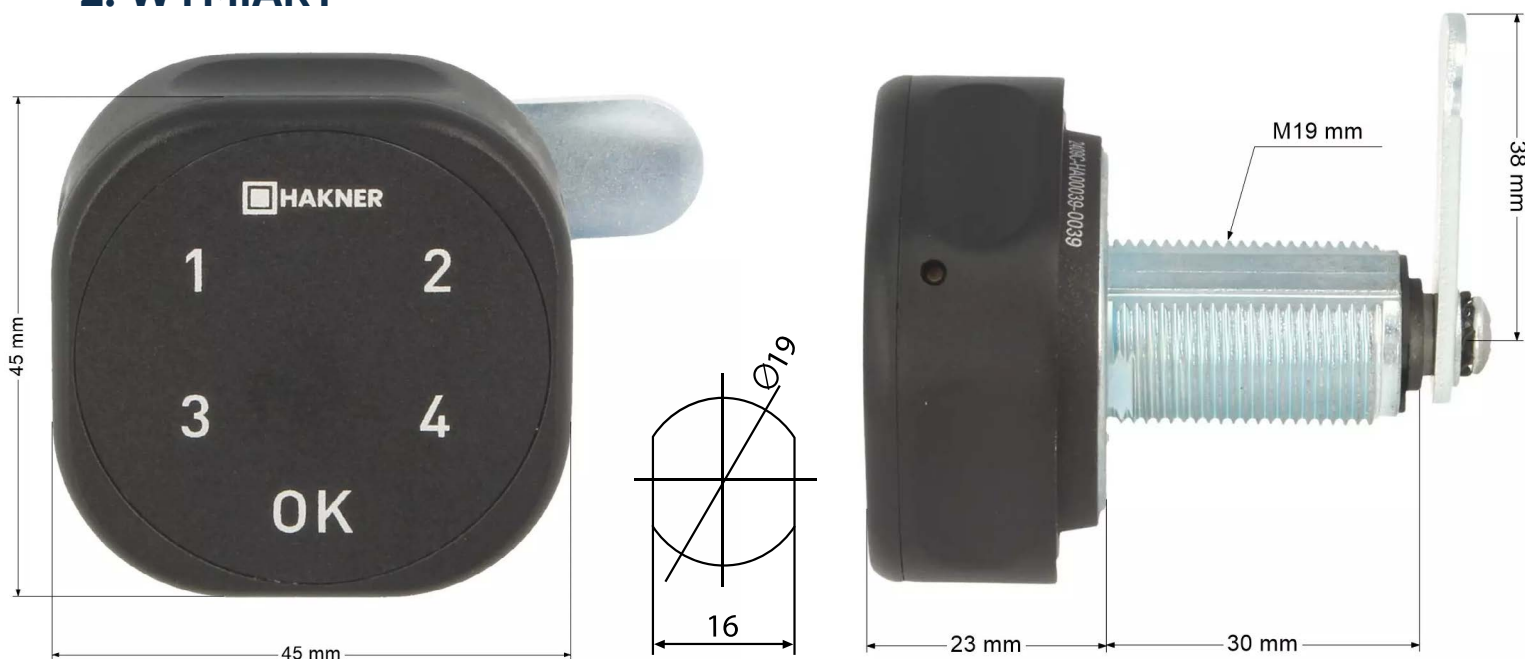
Zalecamy korzystanie z baterii renomowanych producentów, ponieważ charakteryzują się one znacznie większą żywotnością w porównaniu do tańszych odpowiedników.

W zestawie z zamkiem znajduje się przyrząd serwisowy, służący do otwierania obudowy.

Wymiana baterii krok po kroku:

- > Umieść i wciśnij przyrząd w otwór serwisowy, który znajduje się w prawej dolnej części obudowy (patrząc na front zamka).
- > Jednocześnie delikatnie ruszaj obudową i pociągnij ją do siebie.
- > Wyjmij tackę na baterię.
- > Umieść nową baterię w tacce plusem „+” skierowanym do dołu tacki (w stronę frontu szafki).
- > Wsuń tackę z powrotem do zamka.
- > Załóż obudowę zamka z powrotem, dociskając aż do wyraźnego zatrzaśnięcia.

2. WYMIARY



3. FAQ

Co zrobić gdy?	Przyczyna	Rozwiązanie
Kontrolka miga na czerwono po wprowadzeniu kodu	Błędnie wpisany kod	Wpisz poprawnie kod
Zamek nie odryglowuje się pomimo wprowadzenia prawidłowego hasła	Zużyte lub rozładowane baterie	Wymień baterie
Zapomniałem hasła użytkownika	—	Poproś administratora o otwarcie zamka kodem Master (resetującym)

INSTRUKCJA OBSŁUGI

ZAMEK ROXI-K

Informacje wstępne

Zamek domyślnie:

- > Znajduje się w trybie prywatnym (stałego użytkownika).
- > Nie ma przypisanych żadnych kart.

! W celu bezpiecznego korzystania z zamka należy przypisać do zamka Kartą Zarządzającą.

! Pierwsza, dowolna karta, którą zbliżysz do zamka, staje się automatycznie Kartą Zarządzającą.

1. OPERACJE DOTYCZĄCE OBSŁUGI ZAMKA

1.1 Przypisanie Karty Zarządzającej.

- > Zbliź dowolną kartę do zamka.
- > Zamek wyda krótki dźwięk akceptujący.
- > Gotowe – zbliżona karta zyskała status Karty Zarządzającej.

! Jeśli posiadasz kilka zamków, które chcesz obsługiwać za pomocą tej samej Karty Zarządzającej powtórz czynność w odniesieniu do każdego z zamków.

! Do każdego zamka może być przypisana jedna Karta Zarządzająca.

! Oznacz Kartą Zarządzającą w czytelny dla Ciebie sposób i przechowuj w bezpiecznym miejscu.

1.2 Tryby pracy

Użytkownik może dowolnie, według własnych potrzeb, zmieniać tryby pracy zamka pomiędzy trybem prywatnym (stałego użytkownika) a trybem publicznym (zmiennego użytkownika). Zamek domyślnie ustawiony jest w trybie prywatnym (stałego użytkownika).

1.2.1 Zmiana na Tryb Publiczny (zmiennego użytkownika)

- > Zbliź kartę Zmiany Trybu Pracy.
- > Zamek wyda pojedynczy dźwięk akceptujący zmianę trybu pracy na Publiczny.
- > Gotowe – zamek odblokował rygiel i pracuje w trybie publicznym (zmiennego użytkownika).

1.2.2 Zmiana na Tryb Prywatny (stałego użytkownika)

- > Zbliź kartę Zmiany Trybu Pracy.
- > Zamek wyda podwójny dźwięk akceptujący zmianę trybu pracy na Prywatny.
- > Gotowe – zamek zablokował rygiel i pracuje w trybie prywatnym (stałego użytkownika).

1.3 Programowanie Kart Użytkowników w Trybie prywatnym

- > Zbliź przypisaną wcześniej Kartę Zarządzającą.
- > Zamek wyda sygnał dźwiękowy i odblokuje zamek.
- > W ciągu 4 sekund zbliź ponownie Kartę Zarządzającą.
- > Zamek wyda sygnał dźwiękowy, a diody zaczną migać.
- > Zbliź kartę, którą chcesz przypisać jako kartę użytkownika.
- > Odczekaj kilka sekund, aż diody przestaną migać.
- > Gotowe – karta użytkownika została przypisana do zamka.

1.4 Programowanie Kart Master w Trybie prywatnym

- > Zbliź przypisaną wcześniej Kartę Zarządzającą.
- > Zamek wyda sygnał dźwiękowy i odblokuje zamek.
- > W ciągu 4 sekund zbliź ponownie Kartę Zarządzającą.
- > Zamek wyda sygnał dźwiękowy, a diody zaczną migać.
- > Zbliź kartę, którą chcesz przypisać jako kartę użytkownika.
- > Odczekaj kilka sekund, aż diody przestaną migać.
- > Gotowe – karta Master została przypisana do zamka.

! Do zamka w trybie prywatnym możesz przypisać do 10 kart łącznie z Kartami Master.

! Karta przypisana do więcej niż jednego zamka pełni funkcję Karty Master.

! Karta Master służy do otwarcia zamka.

1.5 Odblokowanie i blokowanie zamka

1.5.1 Użytkowanie w Trybie prywatnym (stałego użytkownika)

- > Zbliź przypisaną do zamka kartę użytkownika.
- > Zamek wyda sygnał dźwiękowy i odblokuje zamek.
- > W ciągu 4 sekund obróć zamek, aby go otworzyć.
- > Aby zamknąć zamek, obróć go do pozycji początkowej.

1.5.2 Użytkowanie w Trybie publicznym (stałego użytkownika)

Zamykanie skrytki:

- > Przekręć zamek do pozycji otwartej i zajmij skrytkę.
- > Zbliź do zamka dowolną kartę, którą chcesz zaryglować zamek.
- > Zamek wyda sygnał dźwiękowy i zarygluje zamek.
- > Gotowe – skrytka została zamknięta Twoją kartą.

! Zamek co 4 sekundy sygnalizuje migającymi diodami, że skrytka jest zajęta.

Otwieranie skrytki:

- > Zbliź do zamka kartę, którą wcześniej zamek został zaryglowany.
- > Zamek wyda sygnał dźwiękowy i odrygluje zamek.
- > Gotowe – skrytka została otwarta. Zwolnij skrytkę, która jest gotowa do użycia przez kolejnego użytkownika.

! Jeśli skrytka jest wolna, diody zamka nie migają, a zamek można dowolnie obracać (otwierać i zamykać) bez ryglowania.

1.6 Resetowanie zamka za pomocą Karty Zarządzającej w Trybie Prywatnym

- > Zbliź kartę zarządzającą do zamka 6 razy.
- > Zamek wyda sygnał dźwiękowy.
- > Gotowe – zamek został zresetowany, a wszystkie karty zostały usunięte.

! Zamek usunął wszystkie karty, wraz z Kartą Zarządzającą. W tym celu należy zaprogramować ponownie również Kartę Zarządzającą.

! Resetowanie zamka za pomocą Karty Zarządzającej możliwe jest wyłącznie w Trybie Prywatnym.

1.7 Wymiana baterii

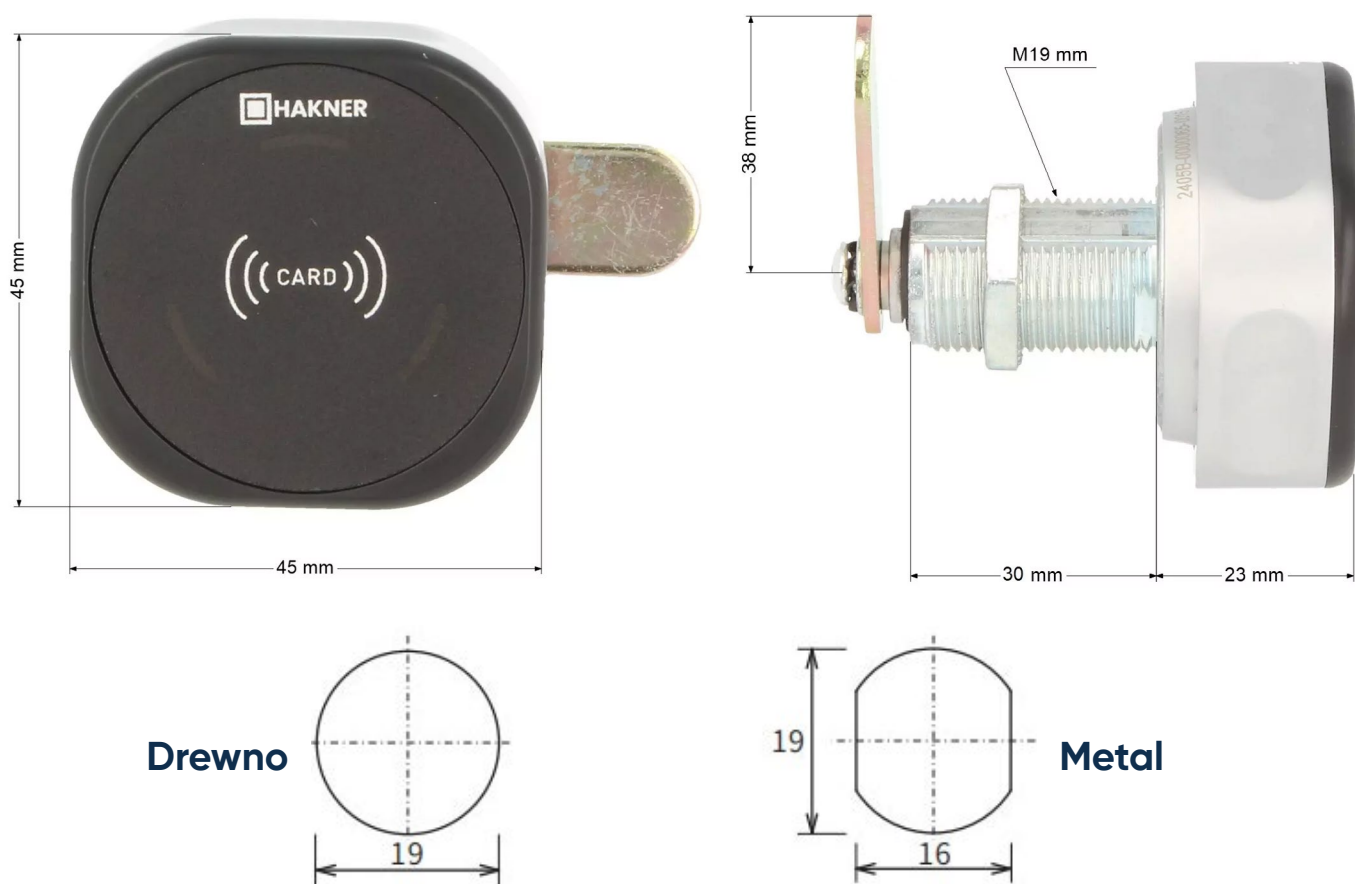
Zamek zasilany jest 1 baterią CR2450 3V, które są powszechnie dostępne na rynku. Zalecamy korzystanie z baterii renomowanych producentów, ponieważ charakteryzują się one znacznie większą żywotnością w porównaniu do tańszych odpowiedników. W zestawie z zamkiem znajduje się przyrząd serwisowy, służący do otwierania obudowy.

W zestawie z zamkiem znajduje się przyrząd serwisowy, służący do otwierania obudowy.

Wymiana baterii krok po kroku:

- > Umieść i wciśnij przyrząd w otwór serwisowy, który znajduje się w prawej dolnej części obudowy (patrząc na front zamka).
- > Jednocześnie delikatnie ruszaj obudową i pociągnij ją do siebie.
- > Wyjmij tackę na baterię.
- > Umieść nową baterię w tacce plusem „+” skierowanym do dołu tacki (w stronę frontu szafki).
- > Wsuń tackę z powrotem do zamka.
- > Załóż obudowę zamka z powrotem, dociskając aż do wyraźnego zatrzaśnięcia.

2. WYMIARY



3. FAQ

Co zrobić gdy?	Przyczyna	Rozwiązanie
Kontrolka miga kilkakrotnie, zamek wydaje kilka dźwięków	Użyto błędną kartę	Zbliż poprawną kartę
Zamek nie odryglowuje się pomimo wprowadzenia prawidłowego hasła	Zużyte lub rozładowane baterie	Wymień baterie
Zapomniałem hasła użytkownika	—	Poproś administratora o otwarcie zamka Kartą Zarządzającą / Master

INSTRUKCJA OBSŁUGI

ZAMEK ROXI-F

Informacje wstępne

Zamek domyślnie:

- > Znajduje się w trybie prywatnym (stałego użytkownika).
- > Nie ma przypisanych odcisków palców. Można do otworzyć każdym odciskiem palca.

- ! W celu bezpiecznego korzystania z zamka należy przypisać do zamka Zarządzający !
- ! Odcisk Palca, oraz odcisk palca użytkownika / użytkowników.

1. OPERACJE DOTYCZĄCE OBSŁUGI ZAMKA

1.1. Przypisanie Zarządzającego Odcisku Palca.

- > Umieść na czytniku zamka palec, który chcesz zaprogramować jako Palec Zarządzający.
- > Zamek wyda krótki dźwięk akceptujący i odrygluje się.
- > Umieść ponownie na czytniku palec, który chcesz zaprogramować jako Palec Zarządzający i przytrzymaj ok. 3 sekund, aż zamek wyda podwójny dźwięk i dioda zacznie migać.
- > Umieść ponownie na czytniku palec, który chcesz zaprogramować jako Palec Zarządzający, tym razem 3 krotnie. Po każdym prawidłowym umieszczeniu palca zamek wyda krótki dźwięk.
- > Przy 3 przyłożeniu palca zamek wyda dłuższy dźwięk. Poczekać aż dioda przestanie migać.
- > Gotowe – Palec Zarządzający został zaprogramowany prawidłowo.

- ! Jeśli posiadasz kilka zamków, które chcesz obsługiwać za pomocą tego samego Zarządzającego odcisku palca powtórz czynność w odniesieniu do każdego z zamków.
- ! Do każdego zamka może być przypisany jednej Zarządzający odcisk palca.

1.2. Tryby pracy

Użytkownik może dowolnie, według własnych potrzeb, zmieniać tryby pracy zamka pomiędzy trybem prywatnym (stałego użytkownika) a trybem publicznym (zmiennego użytkownika). Zamek domyślnie ustawiony jest w trybie prywatnym (stałego użytkownika).

1.2.1. Zmiana na Tryb Publiczny (zmiennego użytkownika)

- > Wyjmij baterię z tacką z zamka.
- > Umieść przyrząd serwisowy w otworze oznaczonym „Reset”. Znajduje się on na obudowie od strony cylindra pod logiem HAKNER nad znakiem „CE”.
- > Wciśnij i trzymaj umieszczony w otworze przycisk „Reset”.
- > W tym samym czasie umieść w zamku tackę z baterią.
- > Zamek wyda pojedynczy dźwięk.
- > Zamek wyda kolejny pojedynczy dźwięk i odrygluje się.
- > Wyjmij przyrząd serwisowy.
- > Gotowe – zamek odblokował rygiel i pracuje w trybie publicznym (zmiennego użytkownika).

1.2.2. Zmiana na Tryb Prywatny (stałego użytkownika)

- > Wyjmij baterię z tacką z zamka.
- > Umieść przyrząd serwisowy w otworze oznaczonym „Reset”. Znajduje się on na obudowie od strony cylindra pod logiem HAKNER nad znakiem „CE”.
- > Wciśnij i trzymaj umieszczony w otworze przycisk „Reset”.
- > W tym samym czasie umieść w zamku tackę z baterią.
- > Zamek wyda pojedynczy dźwięk.
- > Zamek wyda kolejny, tym razem podwójny dźwięk i zarygluje się.
- > Wyjmij przyrząd serwisowy.
- > Gotowe – zamek zablokował rygiel i pracuje w trybie prywatnym (stałego użytkownika).

1.4. Programowanie Palca Użytkownika w Trybie prywatnym

- > Umieść na czytniku przypisany wcześniej Palec Zarządzający.
- > Zamek wyda sygnał dźwiękowy i odblokuje zamek.
- > W ciągu 4 sekund zbliż ponownie Palec Zarządzający.
- > Zamek wyda podwójny sygnał dźwiękowy, a diody zaczną migać.
- > Umieść 3 krotnie na czytniku palec, który chcesz przypisać jako palec użytkownika. Po każdym prawidłowym umieszczeniu palca zamek wyda krótki dźwięk.
- > Przy 3 przyłożeniu palca zamek wyda dłuższy dźwięk. Poczekaj aż dioda przestanie migać.
- > Odczekaj kilka sekund, aż diody przestaną migać.
- > Gotowe – Palec Użytkownika został przypisany do zamka.

1.5. Programowanie Palca Master w Trybie prywatnym

- > Umieść na czytniku przypisany wcześniej Palec Zarządzający.
- > Zamek wyda sygnał dźwiękowy i odblokuje zamek.
- > W ciągu 4 sekund zbliż ponownie Palec Zarządzający.
- > Zamek wyda podwójny sygnał dźwiękowy, a diody zaczną migać.
- > Umieść 3 krotnie na czytniku palec, który chcesz przypisać jako palec użytkownika. Po każdym prawidłowym umieszczeniu palca zamek wyda krótki dźwięk.
- > Przy 3 przyłożeniu palca zamek wyda dłuższy dźwięk. Poczekaj aż dioda przestanie migać.
- > Odczekaj kilka sekund, aż diody przestaną migać.
- > Gotowe – Palec Master został przypisany do zamka.

- ! Do zamka w trybie prywatnym możesz przypisać do 8 Odcisków Palca.
- ! Palec przypisany do więcej niż jednego zamka pełni funkcję Palca Master.
- ! Palec Master służy do otwarcia zamka.

1.4. Odblokowanie i blokowanie zamka

1.4.1. Użytkowanie w Trybie prywatnym (stałego użytkownika)

- > Umieść na czytniku przypisany do zamka palec użytkownika.
- > Zamek wyda sygnał dźwiękowy i odblokuje zamek.
- > W ciągu 4 sekund obróć zamek, aby go otworzyć.
- > Aby zamknąć zamek, obróć go do pozycji początkowej.

1.4.2. Użytkowanie w Trybie publicznym (zmiennego użytkownika)

Zamykanie skrytki:

- > Przekręć zamek do pozycji otwartej i zajmij skrytkę.
- > Umieść na czytniku dowolny palec, którym chcesz zaryglować zamek.
- > Zamek wyda sygnał dźwiękowy i zarygluje zamek.
- > Gotowe – skrytka została zamknięta Twoim palcem.

- ! Zamek co 4 sekundy sygnalizuje migającymi diodami, że skrytka jest zajęta.

Otwieranie skrytki:

- > Umieść na czytniku palec, którym wcześniej zamek został zaryglowany.
- > Zamek wyda sygnał dźwiękowy i odrygluje zamek.
- > Gotowe – skrytka została otwarta. Zwolnij skrytkę, która jest gotowa do użycia przez kolejnego użytkownika.

- ! Jeśli skrytka jest wolna, diody zamka nie migają, a zamek można dowolnie obracać (otwierać i zamykać) bez ryglowania.

1.5. Usuwanie wszystkich Palców Użytkowników w Trybie Prywatnym

- > Umieść na czytniku Palec Zarządzający.
- > Zamek wyda pojedynczy sygnał dźwiękowy.
- > Umieść na czytniku po raz drugi Palec Zarządzający.
- > Zamek wyda podwójny sygnał dźwiękowy.
- > Umieść na czytniku po raz trzeci Palec Zarządzający.
- > Zamek wyda pojedynczy sygnał dźwiękowy.
- > Gotowe – wszystkie odciski palców użytkowników zostały usunięte.

1.6. Resetowanie zamka

- > Umieść przyrząd serwisowy w otworze oznaczonym „Reset”. Znajduje się on na obudowie od strony cylindra pod logiem HAKNER nad znakiem „CE”.

- > Trzymaj przez kilka sekund, aż zamek wyda krótki sygnał dźwiękowy.
- > Gotowe – zamek został zresetowany.

! Reset zamka powoduje usunięcie odcisków palców użytkowników, oraz odcisku palca zarządzającego.

1.7. Wymiana baterii

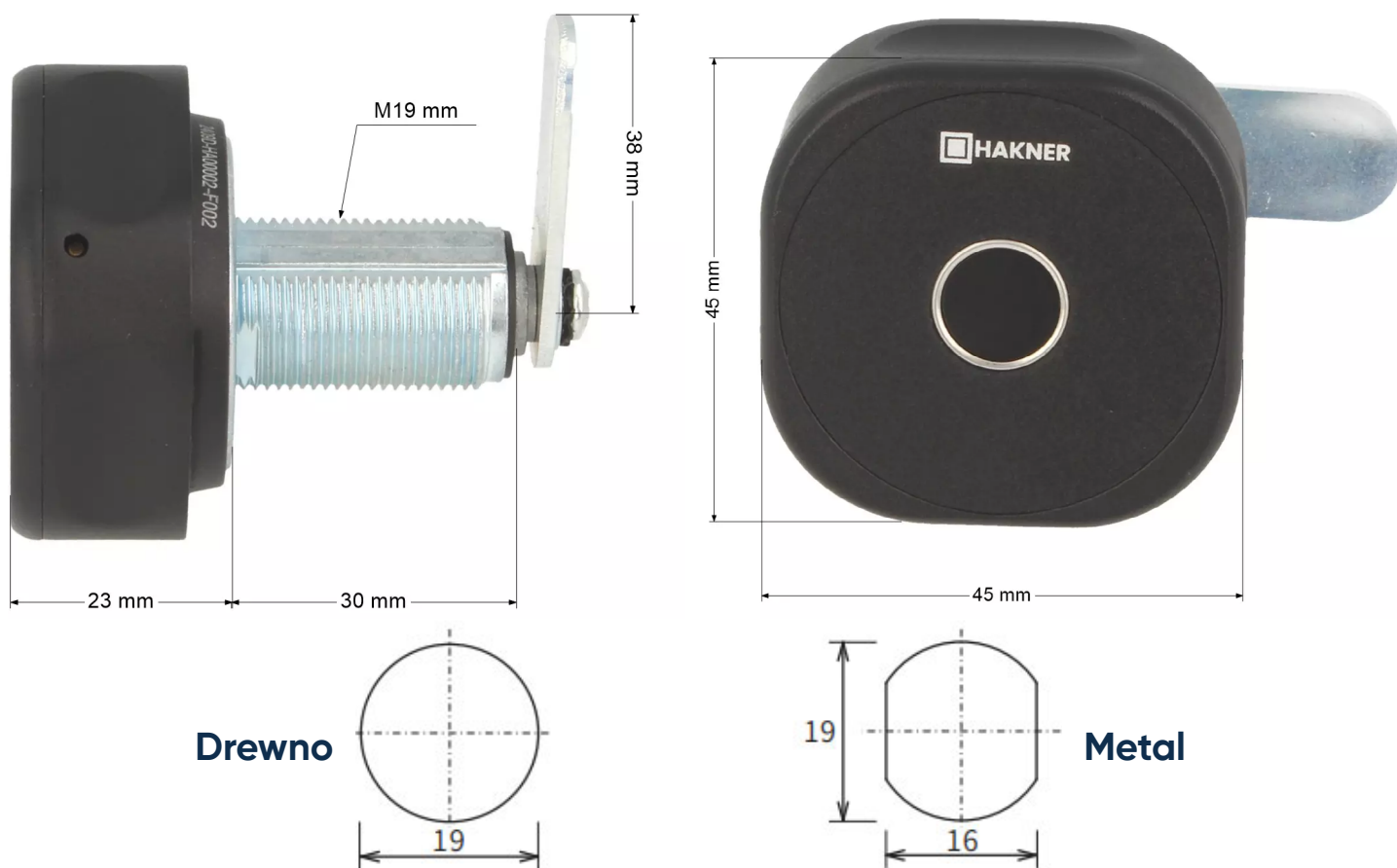
Zamek zasilany jest 1 baterią CR2450 3V, które są powszechnie dostępne na rynku. Zalecamy korzystanie z baterii renomowanych producentów, ponieważ charakteryzują się one znacznie większą żywotnością w porównaniu do tańszych odpowiedników. W zestawie z zamkiem znajduje się przyrząd serwisowy, służący do otwierania obudowy.

Wymiana baterii krok po kroku:

- > Umieść i wciśnij przyrząd w otwór serwisowy, który znajduje się w prawej dolnej części obudowy (patrząc na front zamka).
- > Jednocześnie delikatnie ruszaj obudową i pociągnij ją do siebie.
- > Wyjmij tackę na baterię.
- > Umieść nową baterię w tacce plusem „+” skierowanym do dołu tacki (w stronę frontu szafki).
- > Wsuń tackę z powrotem do zamka.
- > Załóż obudowę zamka z powrotem, dociskając aż do wyraźnego zatrzaśnięcia.

2. WYMIARY

(do uzupełnienia rysunkiem technicznym)



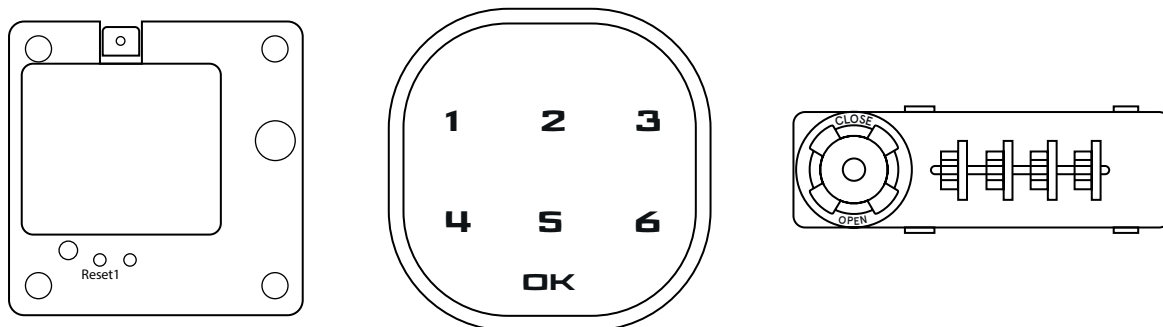
3. FAQ

Co zrobić gdy?	Przyczyna	Rozwiązanie
Kontrolka miga kilkakrotnie, zamek wydaje kilka dźwięków	Użyto błędną kartę	Zbliź poprawny palec
Zamek nie odryglowuje się pomimo wprowadzenia prawidłowego hasła	Zużyte lub rozładowane baterie	Wymień baterie
Zapomniałem hasła użytkownika	—	Poproś administratora o otwarcie zamka palcem zarządzającym.



Instrukcja obsługi zamków do Lockerów

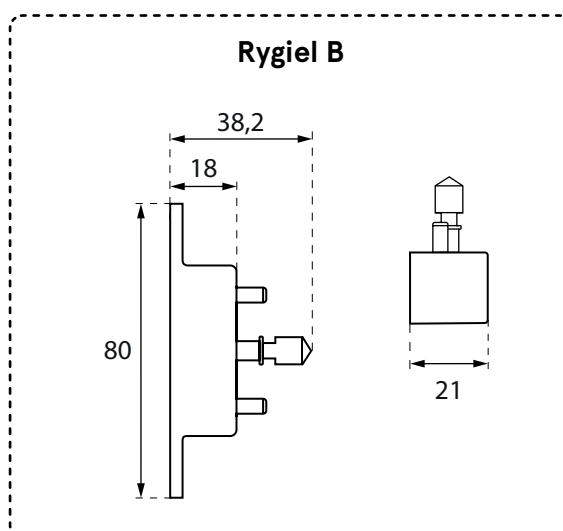
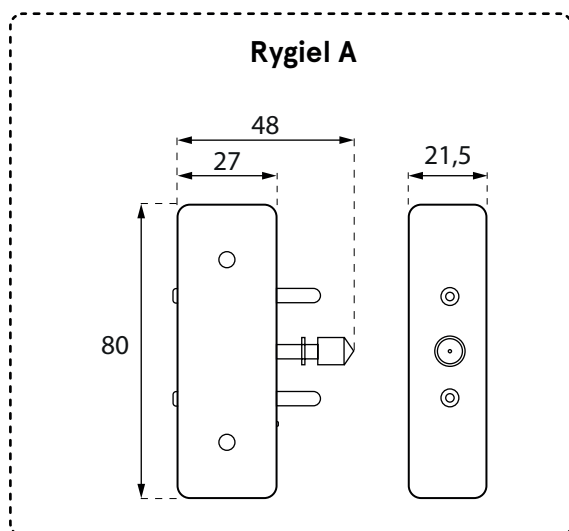
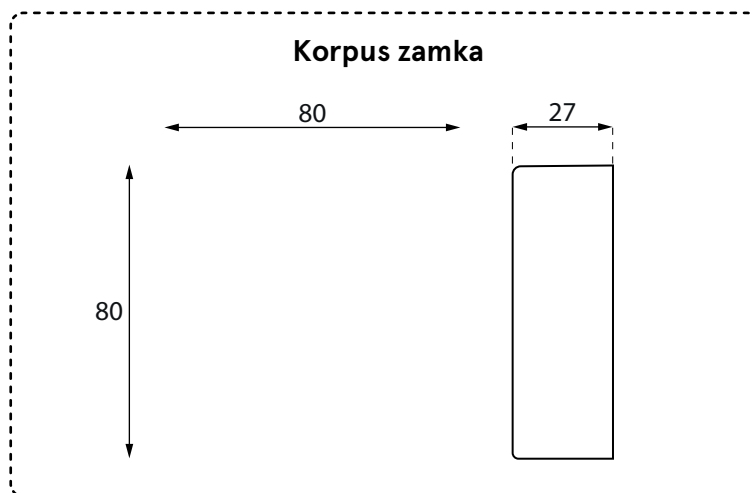
aktualna do zamówień złożonych przed 16.12.2025



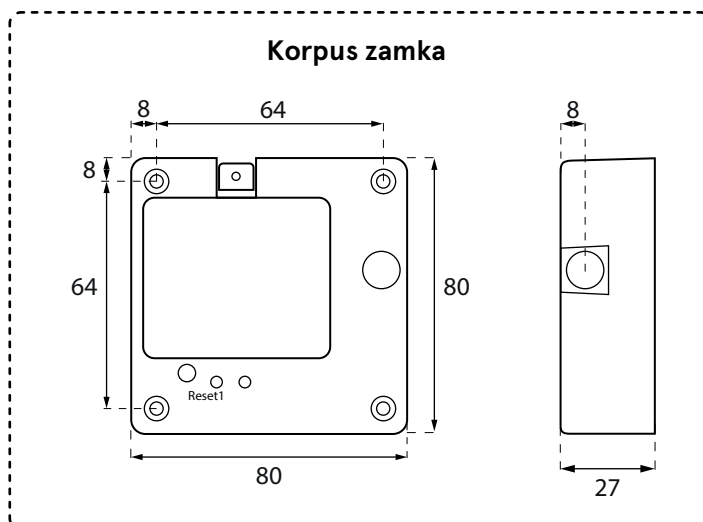
Zamek elektroniczny na kartę	146
Zamek elektroniczny na kod	150
Zamek szyfrowy	153

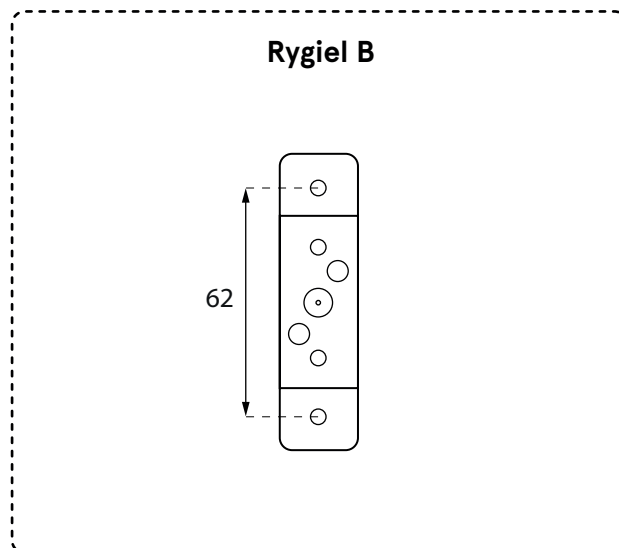
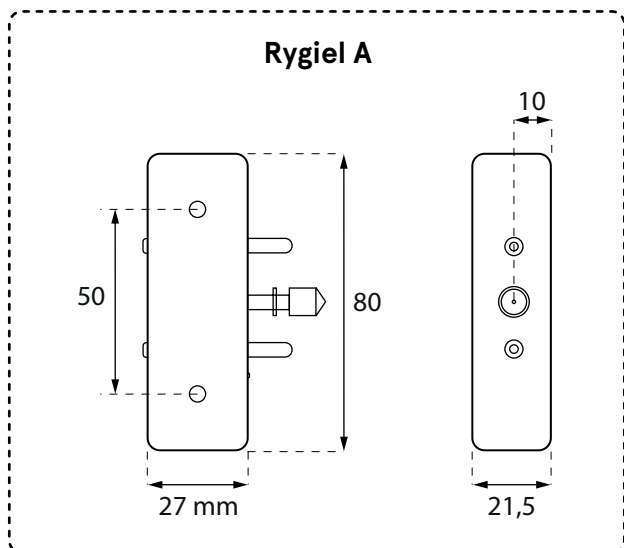
Zamek elektroniczny na kartę

1. Wymiary korpusu



2. Wymiary montażowe





Specyfikacja zamka

Liczba trybów: 3

Tryby: prywatny / publiczny / biurowy

Klucz Master: tak (karta)

Układ: pionowy / poziomy

Zasilanie: 4 baterie AAA 1,5V

Zastosowanie

Drewno: maksimum 38 mm

Szkło: maksimum 38 mm

3. Programowanie zamka



Krok 1. Pierwsze uruchomienie

Przed uruchomieniem:

- Otwórz klapkę z tyłu zamka,
- Umieść w zamku 4 baterie AAA,
- Zamknij klapkę.

Uruchamianie zamka

- Wciśnij i przytrzymaj przez 3 sekundy przycisk Reset, znajdujący się z tyłu zamka,
- Usłyszysz 3 sygnały dźwiękowe, a pierwsze uruchomienie zostanie potwierdzone dwoma mignięciami zielonej diody.



Krok 2. Konfiguracja Karty Kierownika / Zarządzającej

Zaprogramuj kartę Kierownika / Zarządzającą, aby odblokować możliwość konfiguracji zamka.

W tym celu:

- Wciśnij jeden raz przycisk nr 1, znajdujący się z tyłu zamka,
- Gdy zielona dioda zacznie migać, przyłóż do zamka kartę, którą chcesz zaprogramować jako Kartę Kierownika / Zarządzającą.

Uwagi

Uwaga 1: Karta Kierownika / Zarządzająca zyskuje ten status po jej zaprogramowaniu. Przed wykonaniem operacji programowania karta nie zawiera żadnych danych.

Uwaga 2: Bez zaprogramowanej Karty Kierownika / Zarządzającej podjęcie dalszych kroków nie będzie możliwe.

Uwaga 3: Opisz lub oznacz Kartę Kierownika / Zarządzającą i przechowuj ją poza zasięgiem osób trzecich.

Uwaga 4: Do jednego zamka możesz przypisać maksymalnie 20 Kart Zarządzających.

Programowanie kilku Kart Zarządzających:


- Wciśnij jeden raz przycisk nr 1, znajdujący się z tyłu zamka,
- Gdy zielona dioda zacznie migać, przyłóż do zamka kartę, którą chcesz zaprogramować jako Kartę Zarządzającą,
- Powtórz tę operację dla każdej karty osobno.

Uwagi

Uwaga 1: Nie przykładaj wielu kart na raz podczas migania diody. Kolejną konfigurację rozpocznij po zakończeniu poprzedniej. Kolejną rejestrację rozpocznij po zakończeniu pierwszej.

Krok 3. Wybierz tryb pracy zamka


1. Publiczny

-  1. Karty używane w tym trybie: Kierownika, Użytkownika
- 2. Karta Kierownika w trybie publicznym pełni dodatkową funkcję Karty Master

Tryb publiczny przeznaczony jest dla jednorazowego użytkownika.

Programowanie karty następuje każdorazowo w chwili otwierania zamka, po przyłożeniu karty do czytnika.


2. Prywatny

-  1. Karty używane w tym trybie: Kierownika, Użytkownika, Usuwiająca.

Zamek działający w trybie prywatnym obsługuje wyłącznie karty, które zostały wcześniej do niego zaprogramowane. Otwieranie zamka odbywa się po przyłożeniu do niego Karty Użytkownika/Master.

Ryglowanie następuje automatycznie po zamknięciu zamka oraz zgaśnięciu diody informującej o zaszyfrowaniu. Tryb prywatny jest stosowany najczęściej w szafkach pracowniczych.

3. Biurowy

-  1. Karty używane w tym trybie: Kierownika, Użytkownika, Usuwiająca.
- 2. Awaryjne otwieranie szafki odbywa się poprzez użycie Karty Zarządzającej.

Tryb biurowy to wariant komercyjny.

Do zamykania i otwierania zamka w trybie biurowym stosuje się tę samą Kartę Użytkownika.

Powyższa opcja uniemożliwia samoistne zaryglowanie szafki, w tym celu wymagane jest potwierdzenie poprzez przyłożenie karty.



Krok 4. Programowanie wybranego trybu

1. Publiczny

- Wciśnij 3-krotnie przycisk „Set”, który znajduje się z tyłu zamka.
- Gdy dioda zacznie migać, przyłóż Kartę Zarządzającą
- Usłyszysz jedno piknięcie, które stanowi potwierdzenie zakończenia operacji.

2. Prywatny

- Wciśnij 3-krotnie przycisk „Set”, który znajduje się z tyłu zamka.
- Gdy dioda zacznie migać, przyłóż Kartę Zarządzającą
- Usłyszysz dwa piknięcia, które stanowią potwierdzenie zakończenia operacji.

3. Biurowy

- Wciśnij 3-krotnie przycisk „Set”, który znajduje się z tyłu zamka.
- Gdy dioda zacznie migać, przyłóż Kartę Zarządzającą
- Usłyszysz trzy piknięcia, które stanowią potwierdzenie zakończenia operacji.



Krok 5. Programowanie kart

1. Karta Usuwająca

- 💡 1. Karta Usuwająca usuwa wszystkie zaprogramowane Karty Użytkowników.
- 2. Do jednego zamka możesz przypisać maksymalnie 10 Kart Usuwających.

Karta Usuwająca usuwa wyłącznie Karty Użytkowników.

Programowanie karty usuwającej

- Wciśnij dwukrotnie przycisk nr 1.
- Gdy czerwona dioda zamiga, przyłóż Kartę Zarządzającą, a następnie kartę, którą chcesz zaprogramować jako Kartę Usuwającą.
- Sygnałem pomyślnego zakończenia procesu jest miganie zielonej diody.

2. Karta Użytkownika

Programowanie Karty Użytkownika

- Wciśnij dwukrotnie przycisk nr 1.
- Użyj Karty Zarządzającej, a następnie przyłóż kartę, którą chcesz zaprogramować jako Kartę Użytkownika.
- Jeden ciągły sygnał i miganie zielonej diody stanowią potwierdzenie pomyślnej rejestracji.

3. Wiele kart użytkownika

- 💡 1. W przypadku rejestracji kilku Kart Użytkownika wymaga się wyłącznie jednorazowego użycia Karty Zarządzającej – celem potwierdzenia na początkowym etapie programowania.

Programowanie wielu Kart Użytkownika

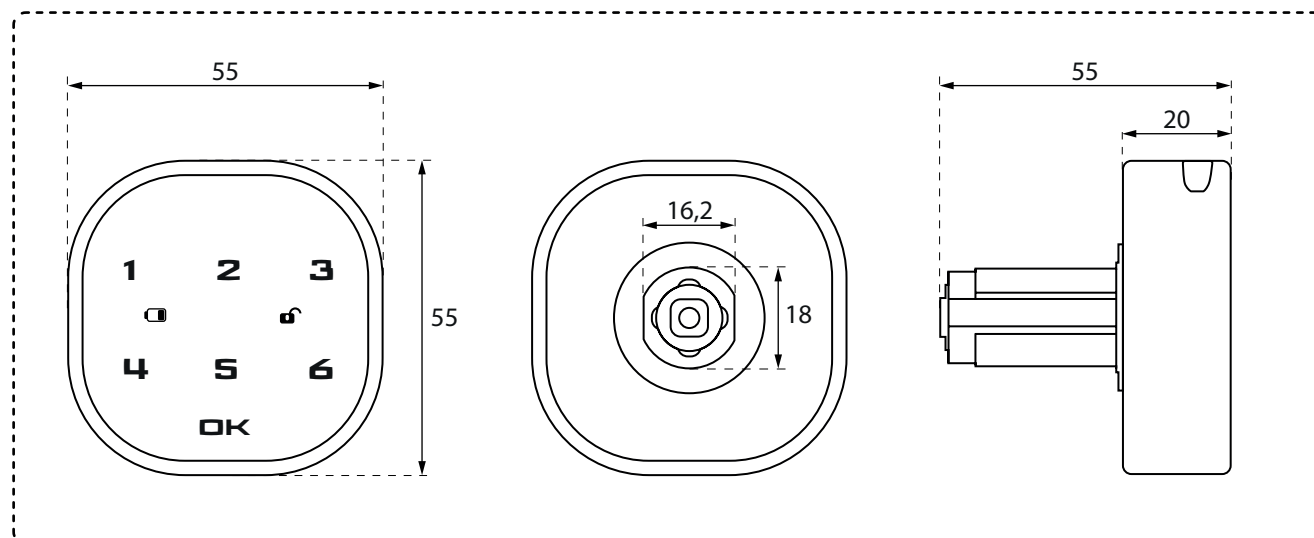
- Wciśnij dwukrotnie przycisk nr 1.
- Użyj Karty Zarządzającej, a następnie przyłóż kartę, którą chcesz zaprogramować jako Kartę Użytkownika.
- Jeden ciągły sygnał i miganie zielonej diody stanowią potwierdzenie pomyślnej rejestracji.
- Przyłóż kolejną Kartę, którą chcesz zaprogramować, poczekaj na sygnał potwierdzający rejestrację.
- Powtórz proces dla każdej kolejnej Karty Użytkownika.

4. Przywracanie ustawień fabrycznych

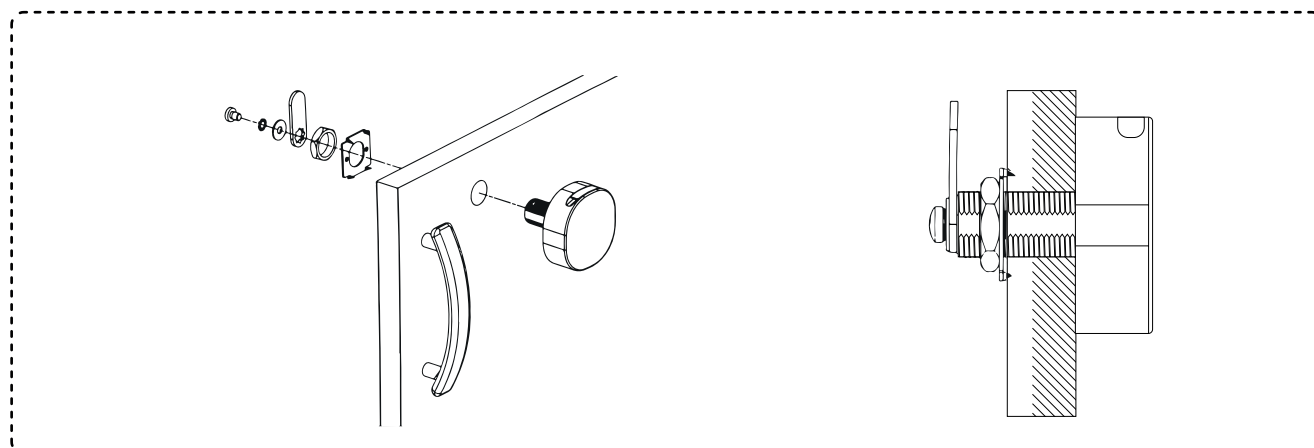
- Przytrzymaj przez 3 sekundy przycisk Reset, który znajduje się z tyłu zamka.
- 3 piknięcia i miganie stanowią sygnał potwierdzający pomyślne zakończenie operacji.

Zamek elektroniczny na kod

1. Wymiary korpusu



2. Montaż



Specyfikacja zamka

Zasilanie: 3V CR2032

Zastosowanie

Drewno: maksimum 38 mm

Szkło: maksimum 38 mm

3. Użytkowanie / ustawienia




Otwieranie

Przed uruchomieniem:

- Otwórz klapkę z tyłu zamka,
- Umieść w zamku 4 baterie AAA,
- Zamknij klapkę.

Otwieranie:

- Wprowadź kod fabryczny (1234) i wciśnij przycisk OK,
- Usłyszysz długi sygnał dźwiękowy,
- Kiedy dioda zaświeci się na zielono , zamek jest odblokowany,
- Przekręć gałkę o 180 stopni.

Zamykanie:



- Przekręć gałkę o 180 stopni w pierwotną pozycję.





Programowanie

Zaprogramuj kartę Kierownika / Zarządzającą, aby odblokować możliwość konfiguracji zamka.


1. Zmiana kodu

- Wprowadź kod fabryczny (1234) i wciśnij OK, usłyszysz długi sygnał i dioda  zmieni kolor na zielony.
- Wciśnij i przytrzymaj przez około 2 sekundy przycisk OK, dioda  zacznie migać, wprowadź nowy kod i wciśnij przycisk OK. Usłyszysz długi sygnał oznaczający, że kod został zmieniony.


2. Włączanie trybu publicznego

- Wprowadź kod i wciśnij przycisk OK, usłyszysz długi sygnał, dioda  zmieni kolor na zielony.
- Wciśnij i przytrzymaj przez około 2 sekundy przycisk OK, kiedy dioda  zacznie migać wciśnij ponownie OK.
- Wprowadź kod "44", następnie naciśnij OK. Usłyszysz długi sygnał oznaczający, że tryb publiczny został włączony.


3. Ustawianie jednorazowego kodu

- Wciśnij przycisk OK, dioda  zacznie migać.
 - Wprowadź jednorazowy kod (od 4 do 15 cyfr).
 - Wciśnij 'OK', usłyszysz długi sygnał oznaczający, że jednorazowy kod został ustawiony
- * Należy pamiętać, że kod jednorazowy upoważnia tylko do jednorazowego otwarcia zamka i po jego zamknięciu zamek automatycznie usuwa ten kod z pamięci. Chcąc otworzyć zamek ponownie, należy jeszcze raz przeprowadzić procedurę ustawienia jednorazowego kodu.

4. Wyłączenie trybu publicznego

- Wprowadź kod i wciśnij „OK”, usłyszysz długi sygnał dźwiękowy
- Wciśnij i przytrzymaj przez około 2 sekundy przycisk OK, dioda  zacznie migać. Wciśnij ponownie przycisk OK.
- Wprowadź kod "43" i wciśnij przycisk OK. Usłyszysz długi sygnał oznaczający, że tryb publiczny został wyłączony.

5. Włączanie / wyłączanie funkcji ukrycia kodu

- Wprowadź kod i przycisk OK, usłyszysz długi sygnał dźwiękowy.
- Wciśnij i przytrzymaj przez około 2 sekundy przycisk OK, dioda  zacznie migać. Wciśnij ponownie przycisk OK.
- a) Wprowadź kod "42" i wciśnij przycisk OK. Usłyszysz długi sygnał oznaczający, że funkcja ukrycia kodu została włączona.
- b) Wprowadź kod "41" i wciśnij przycisk OK. Usłyszysz długi sygnał oznaczający, że funkcja ukrycia kodu została wyłączona.



Funkcje



- Odzyskanie zapomnianego kodu jest możliwe poprzez użycie klucza USB. Kod zostanie zmieniony na fabryczny „1234”.
- Funkcja ukrycia kodu: możliwość ukrycia właściwego kodu poprzez wpisanie przed nim lub po nim fałszywego kodu (max. 16 cyfr).
- Alarm zostanie aktywowany po czterokrotnym błędnym wprowadzeniu kodu. Zamek zostanie zablokowany na 60 sekund.
- Automatyczne informowanie o niskim poziomie napięcia baterii.
- Zamek wyposażony jest w baterię 3V Cr2023. Ostatni zapisany kod nie zostanie utracony po wymianie baterii.

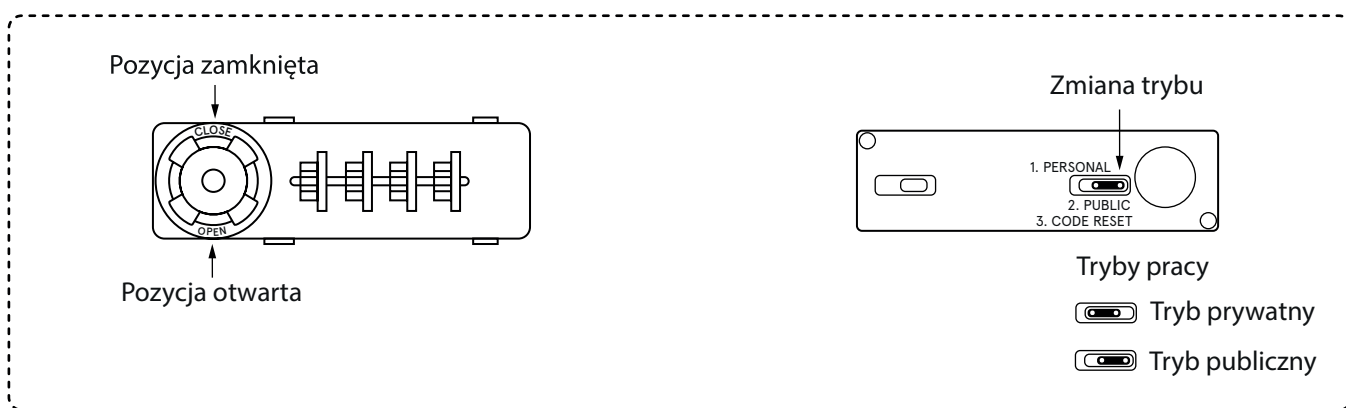
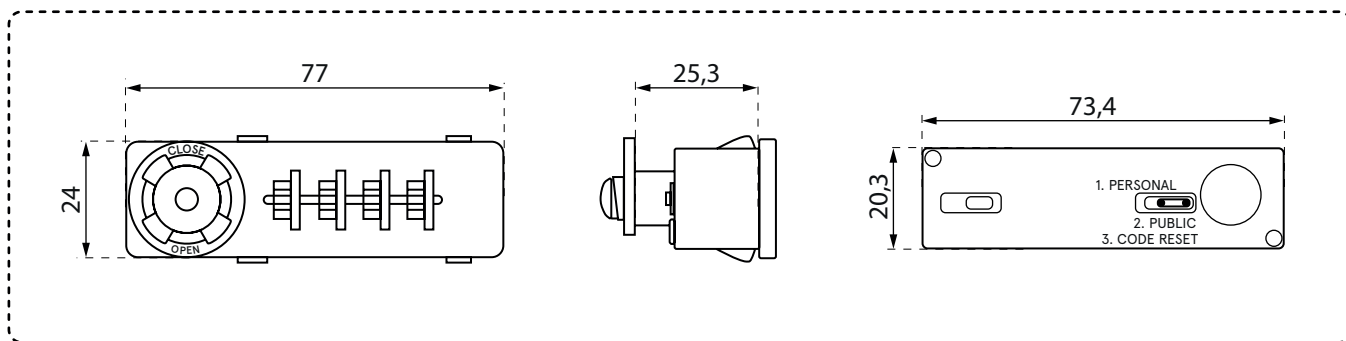


Rozwiązywanie problemów

Problem	Przyczyna	Rozwiązanie problemu
Po wprowadzeniu kodu słyszalny jest podwójny dźwięk, zamek otwiera się z opóźnieniem.	Zbyt niskie napięcie baterii	Wymień baterię
Po wprowadzeniu kodu słyszymy sygnał, zamek nie chce się otworzyć.	Gałka ustawiona jest w złej pozycji	Przekręć gałkę do pozycji prawidłowej
Brak sygnału dźwiękowego podczas dotykania przycisków, zamek może zostać normalnie otwarty	Dzwonek nie działa	Wymień dzwonek

Zamek szyfowy

1. Wymiary korpusu



2. Użytkowanie / ustawienia



Programowanie

1. Tryb prywatny

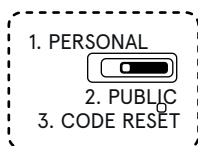
Zamek obsługuje jeden kod, który należy wprowadzić każdorazowo przy otwieraniu szafki. Tryb prywatny jest stosowany najczęściej w szafkach pracowniczych.

Uwaga

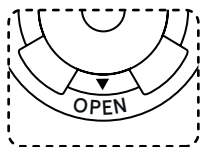
Wszystkie operacje związane z programowaniem Trybu Prywatnego wykonuj przy otwartych drzwiczkach szafki, w której zamontowano urządzenie.

Programowanie trybu prywatnego:

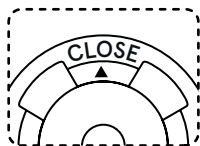
- Ustaw kod zamka na „0000”
- Ustaw pozycję tylnego przełącznika na „Public code reset”



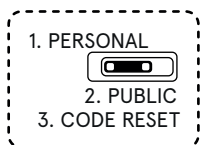
- Przekręć gałkę o 180 stopni – wskaźnik znajdzie się w pozycji „open”



- Ustaw swój kod i przechowuj go w miejscu niedostępnym dla osób trzecich
- Przekręć gałkę o 180 stopni – wskaźnik znajdzie się w pozycji „close”

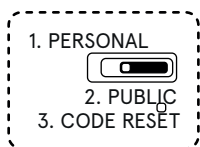


- Ustaw pozycję tylnego przełącznika na „Personal”

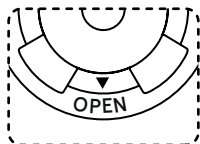


Zmiana kodu w trybie w trybie prywatnym:

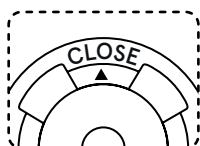
- Wprowadź dotychczasowy kod
- Ustaw pozycję tylnego przełącznika na „Public code reset”



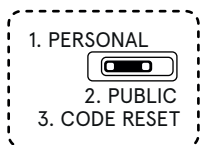
- Przekręć gałkę o 180 stopni – wskaźnik znajdzie się w pozycji „open”



- Ustaw swój kod i przechowuj go w miejscu niedostępnym dla osób trzecich
- Przekręć gałkę o 180 stopni – wskaźnik znajdzie się w pozycji „close”



- Ustaw pozycję tylnego przełącznika na „Personal”



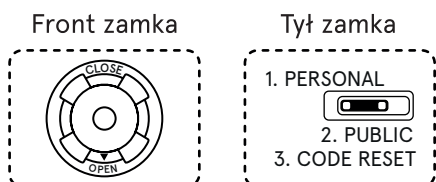
Odzyskiwanie kodu w trybie prywatnym za pomocą Klucza Master

Uwaga

W przypadku potrzeby awaryjnego otwarcia zamka użyj odpowiedniego Klucza Master. Klucz ten nie otwiera zamka, pozwala jedynie na odszukanie zapomnianej kombinacji kodu.

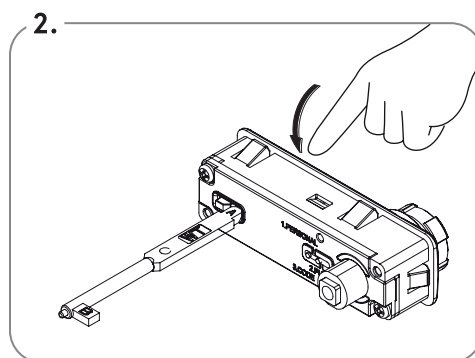
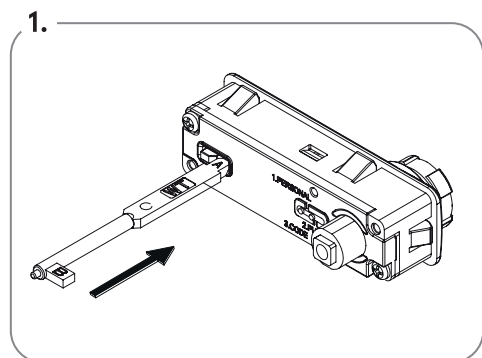
- Włóż klucz do cylindra i przekręć go o 180 stopni.
- Pozostaw klucz w tej pozycji aż do zakończenia kolejnego kroku
- Kręć tarczami zamka aż do odczuwalnego oporu. Po zatrzymaniu tarczy przejdź do kolejnej. Zablokowane tarcze wyznaczają kod zamka.
- Aby zatwierdzić operację, przekręć klucz do pierwotnej pozycji, a następnie wyjmij go z zamka.

Odzyskiwanie kodu za pomocą klucza awaryjnego:

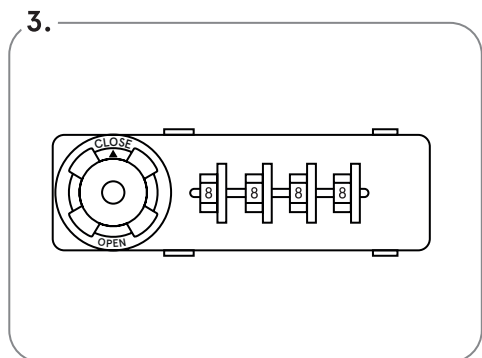


Uwaga

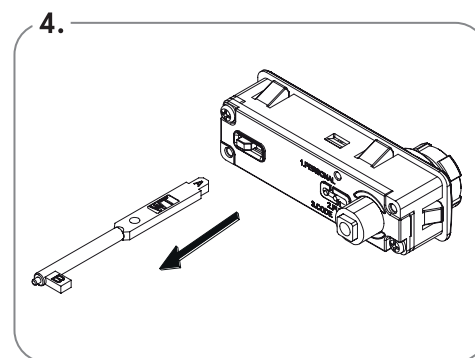
W trybie prywatnym, przy otwartym zamku odnalezienie kodu przy użyciu klucza jest niemożliwe.



Obróć kolejno wszystkie tarcze, aż zostaną unieruchomione



Zablokowane tarcze wyznaczają kod zamka



2. Tryb publiczny

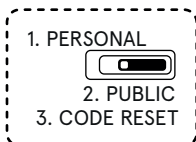
Proces programowania zamka w Trybie Publicznym odbywa się na dwa sposoby, zależnie od okoliczności.

Uwaga

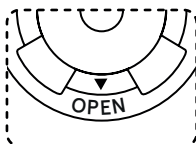
Wszystkie operacje związane z programowaniem Trybu Publicznego wykonuj przy otwartych drzwiczkach szafki, w której zamontowano urządzenie.

Programowanie trybu publicznego w nowym zamku

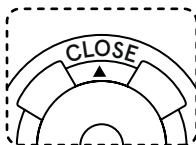
- Ustaw kod zamka na „0000”
- Ustaw pozycję tylnego przełącznika na „Public code reset”



- Przekręć gałkę o 180 stopni – wskaźnik znajdzie się w pozycji „open”

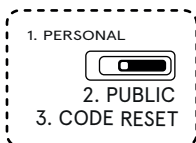


- Ustaw swój kod
- Przekręć gałkę o 180 stopni – wskaźnik znajdzie się w pozycji „close”

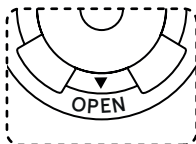


Zmiana trybu prywatnego na tryb publiczny

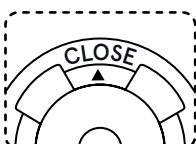
- Wpisz dotychczasowy kod
- Ustaw pozycję tylnego przełącznika na „Public code reset”



- Przekręć gałkę o 180 stopni – wskaźnik znajdzie się w pozycji „open”



- Ustaw swój kod
- Przekręć gałkę o 180 stopni – wskaźnik znajdzie się w pozycji „close”



Ważne informacje

- Procedura odzyskiwania kodu odbywa się w taki sam sposób dla każdego z trybów.
- Poprawne użytkowanie zamka obejmuje wprowadzenie kodu, przekręcenie gałki do pozycji „open” oraz zamknięcie drzwiczek.
- Gdy jest to możliwe, operacje związane z programowaniem wykonuj przy otwartych drzwiczkach.
- Zaleca się, aby stosować wszelkie możliwe środki ostrożności, gdy zamek znajduje się w Trybie Publicznym. Sugerujemy przede wszystkim maskowanie prawidłowego kodu poprzez losowe pokręcanie tarczami zamka przed oddaleniem się od szafki.
- Przełącznik przeznaczony do zmiany trybów umożliwia przełączanie w dwóch przeciwnych kierunkach. Dla Trybu Prywatnego należy przesunąć przełącznik w lewo. Dla trybu Publicznego lub w celu dokonania resetu przełącznik powinien znaleźć się po prawej stronie. Pamiętaj, że opcja „code reset” nie jest trybem.