

disclaimers

Polski

UWAGA!

Przed rozpoczęciem montażu należy uważnie przeczytać instrukcję i postępować zgodnie z jej zaleceniami. Instrukcję zachować na przyszłość. Do montażu używać wyłącznie sprawnych i odpowiednich narzędzi. W przypadku pytań lub wątpliwości prosimy o kontakt.

Przed montażem sprawdzić zawartość paczek. Wszelkie uszkodzenia lub braki należy udokumentować i sfotografować przed rozpoczęciem montażu. W przypadku reklamacji należy dołączyć zdjęcie etykiety z opakowania.

Zeskanuj, aby zgłosić reklamację



English

WARNING!

Read the instruction manual before starting the assembly and follow them carefully. Keep the manual for future reference. Use only efficient and suitable tools. Contact us, if you have any questions or concerns.

Check the contents of the packages before assembly. Any damage or shortages must be documented and photographed before assembly. In case of a claim, attach a photo of the package label.

Scan to file a complaint



Deutsch

ACHTUNG!

Lesen Sie die Anleitung sorgfältig durch, bevor Sie mit der Installation beginnen, und befolgen Sie die Anweisungen. Bewahren Sie diese Anleitung zum späteren Nachschlagen auf. Verwenden Sie für die Montage nur effizientes und geeignetes Werkzeug. Bitte kontaktieren Sie uns, wenn Sie Fragen oder Bedenken haben.

Kontrollieren Sie den Inhalt der Pakete vor der Montage. Eventuelle Schäden oder Fehlmengen müssen vor dem Einbau dokumentiert und fotografiert werden. Im Falle einer Reklamation fügen Sie bitte ein Foto des Verpackungsetiketts bei.

Scannen, um eine Beschwerde einzureichen



Français

ATTENTION !

Lisez attentivement les instructions avant de commencer l'installation et suivez-les. Conservez ces instructions pour pouvoir vous y référer ultérieurement. N'utilisez que des outils efficaces et appropriés pour l'assemblage. Si vous avez des questions, n'hésitez pas à nous contacter.

Vérifiez le contenu des colis avant l'installation. Tout dommage ou manque doit être documenté et photographié avant l'installation. En cas de réclamation, veuillez joindre une photo de l'étiquette de l'emballage.

Numériser pour déposer une plainte



Español

ATENCIÓN!

Lea atentamente las instrucciones antes de iniciar la instalación y siga las indicaciones. Conserve estas instrucciones para futuras consultas. Utilice únicamente herramientas eficaces y adecuadas para el montaje. Si tiene alguna duda o consulta, póngase en contacto con nosotros.

Compruebe el contenido de los paquetes antes de la instalación. Cualquier daño o falta debe documentarse y fotografiarse antes de la instalación. En caso de reclamación, adjunte una foto de la etiqueta del paquete.

Escanee para presentar una queja



Italiano

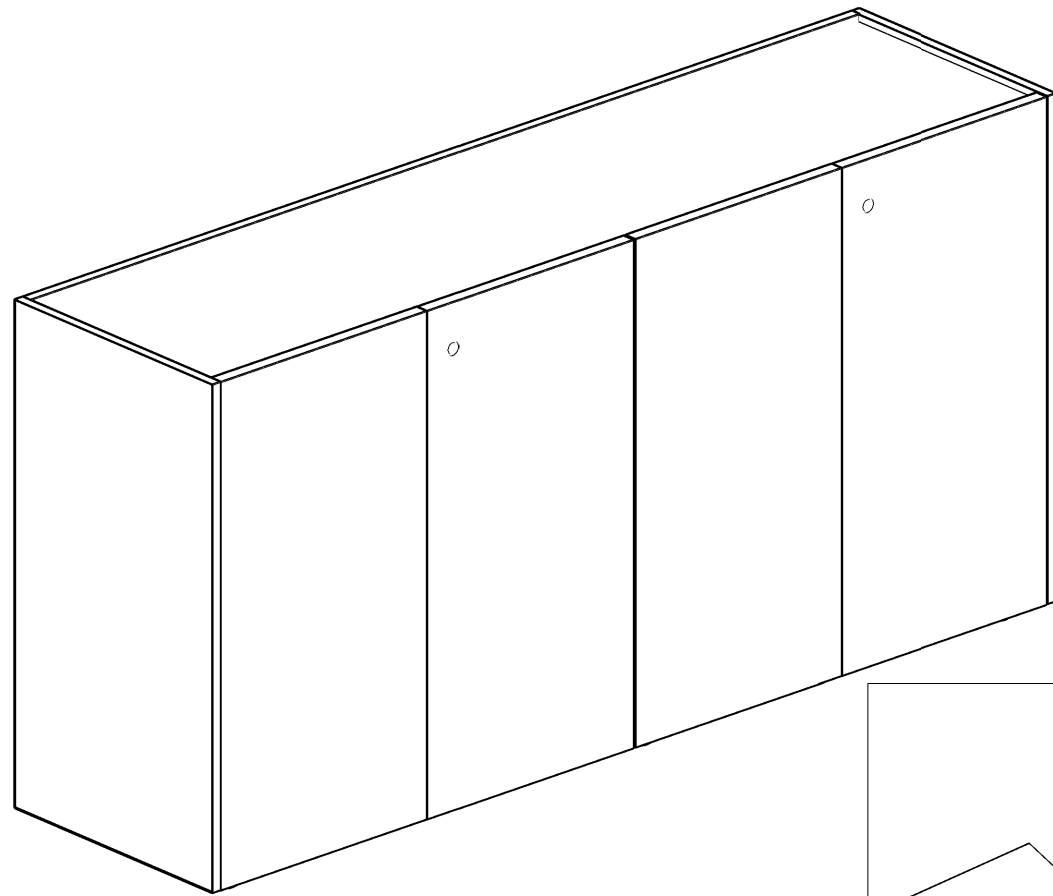
ATTENZIONE !

Leggere attentamente le istruzioni prima di iniziare l'installazione e seguirle. Conservare queste istruzioni per riferimenti futuri. Per il montaggio, utilizzare solo strumenti efficienti e adatti. Se avete domande o dubbi, contattateci.

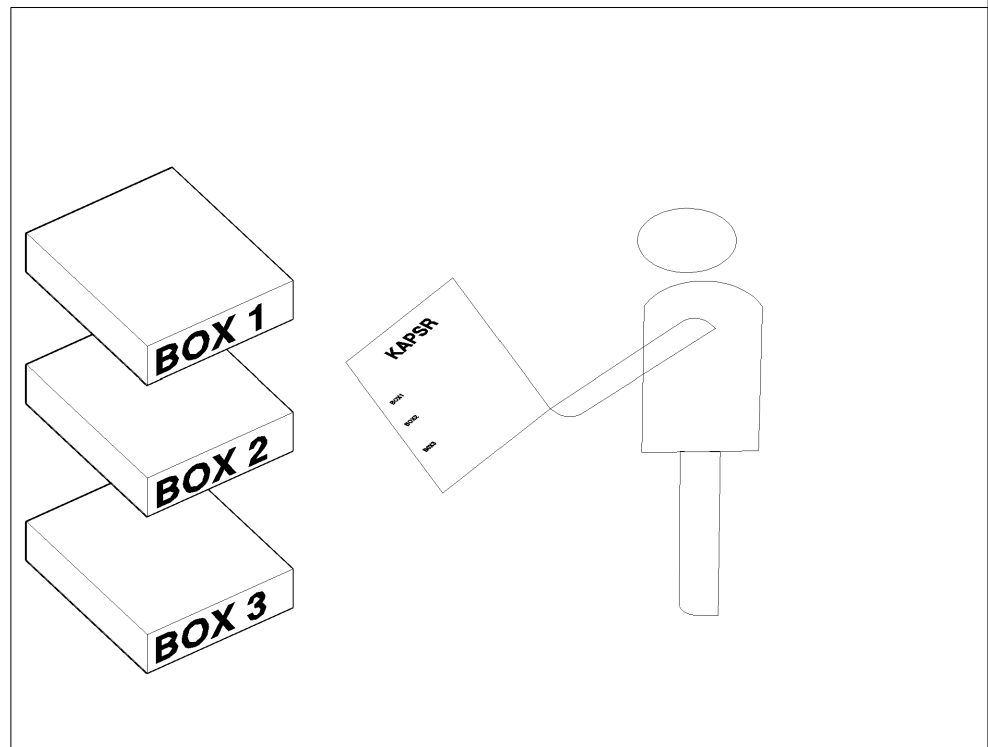
Controllare il contenuto delle confezioni prima dell'installazione. Eventuali danni o mancanze devono essere documentati e fotografati prima dell'installazione. In caso di reclamo, allegare una foto dell'etichetta della confezione.

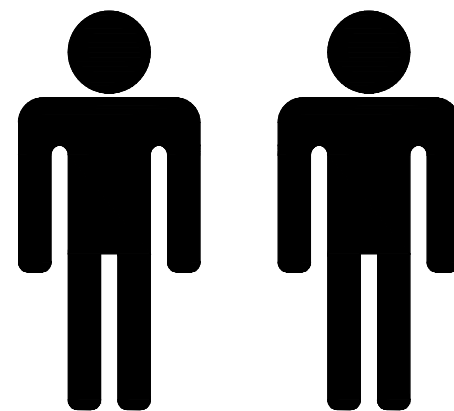
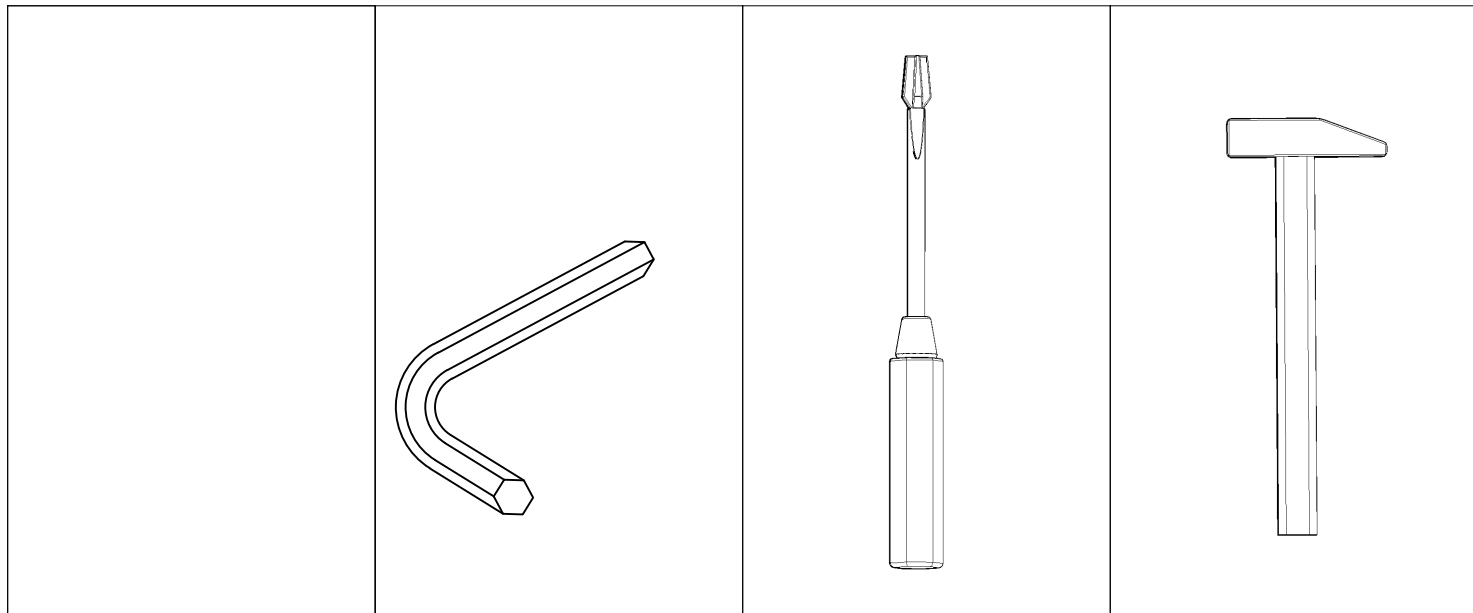
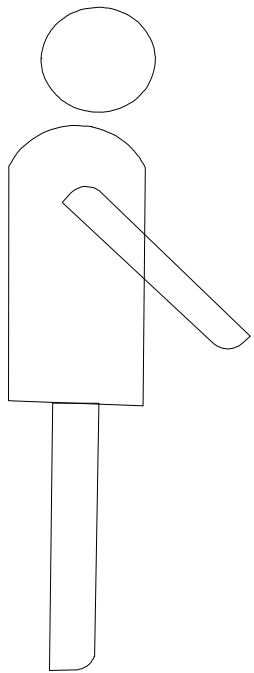
Scansiona per presentare un reclamo



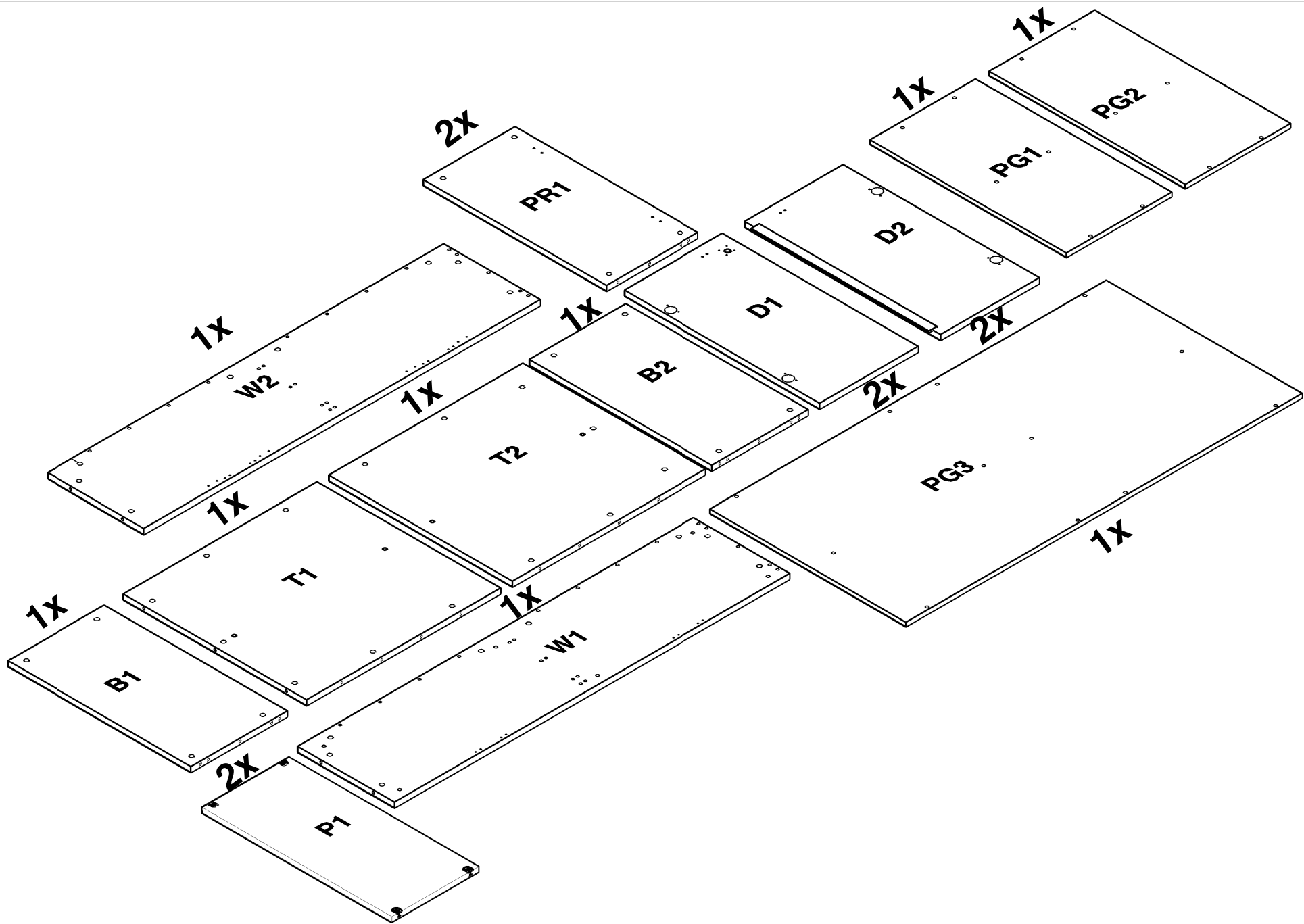


V25



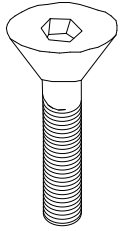


2

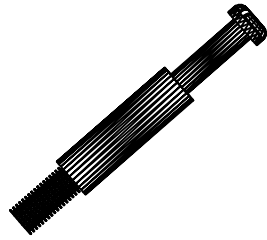




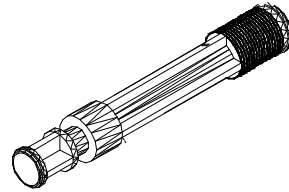
4x



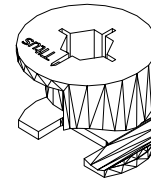
8x



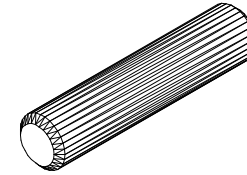
16x



30x



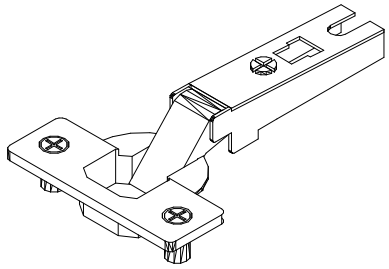
46x



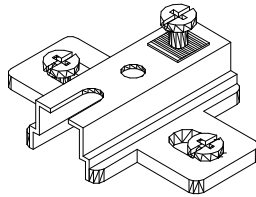
34x



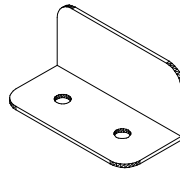
6x



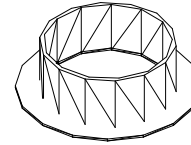
8x



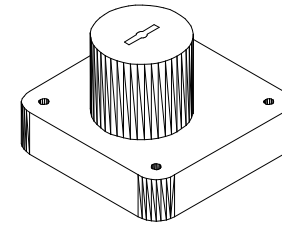
8x



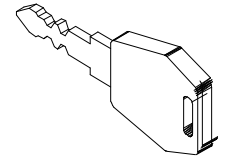
4x



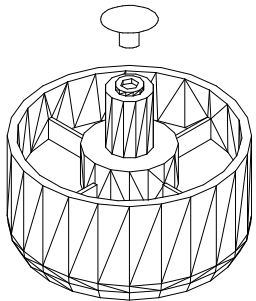
2x



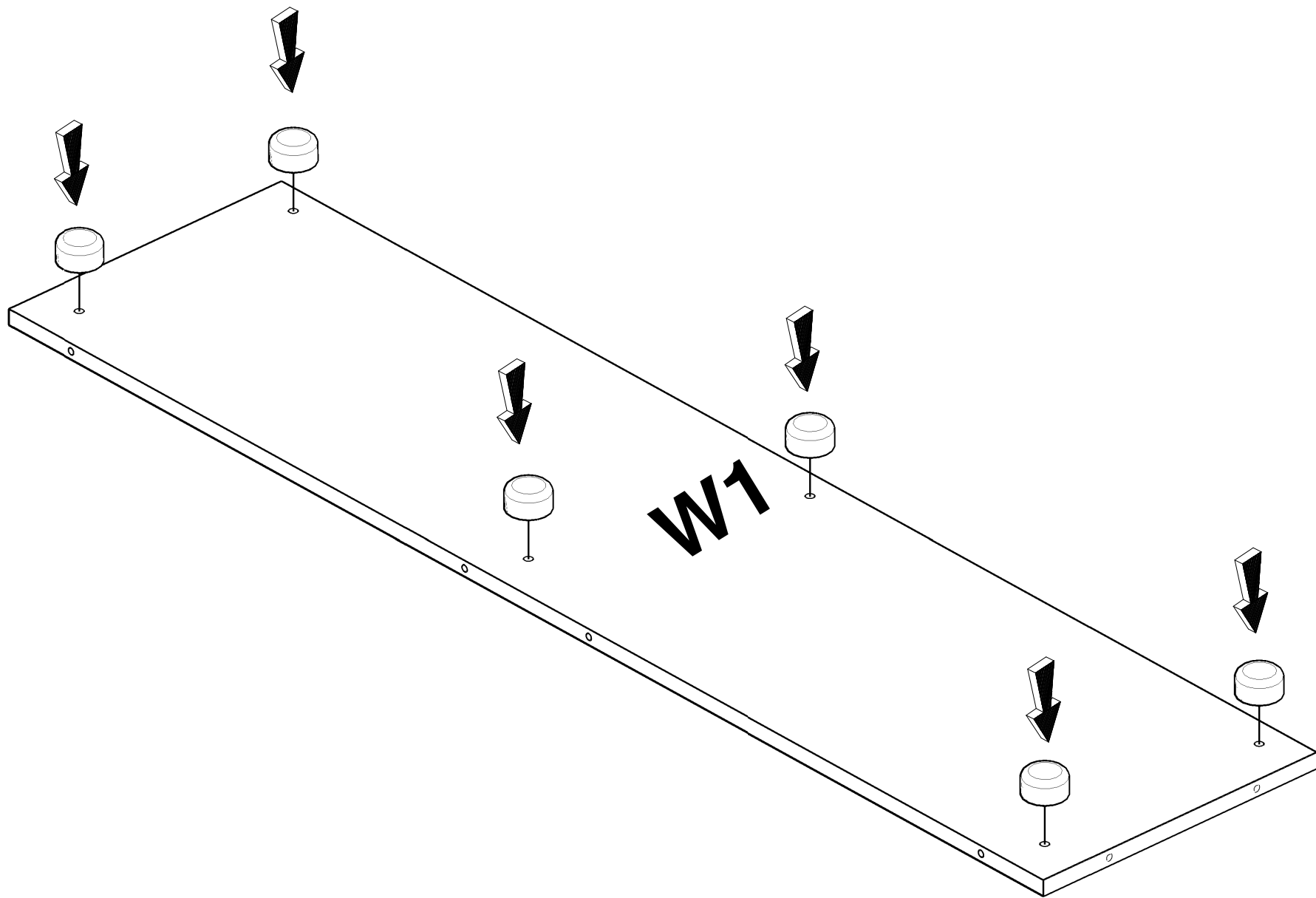
2x

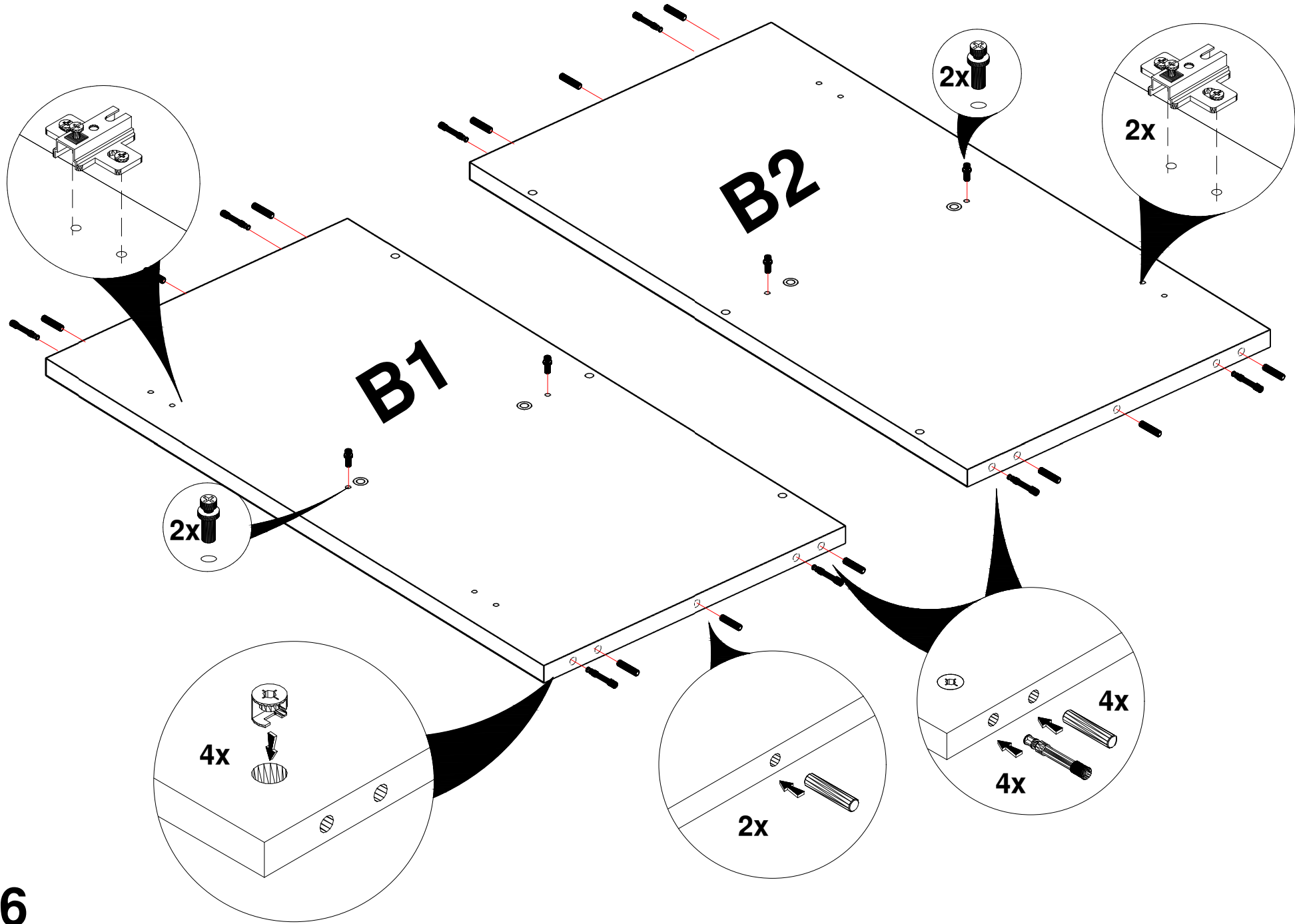


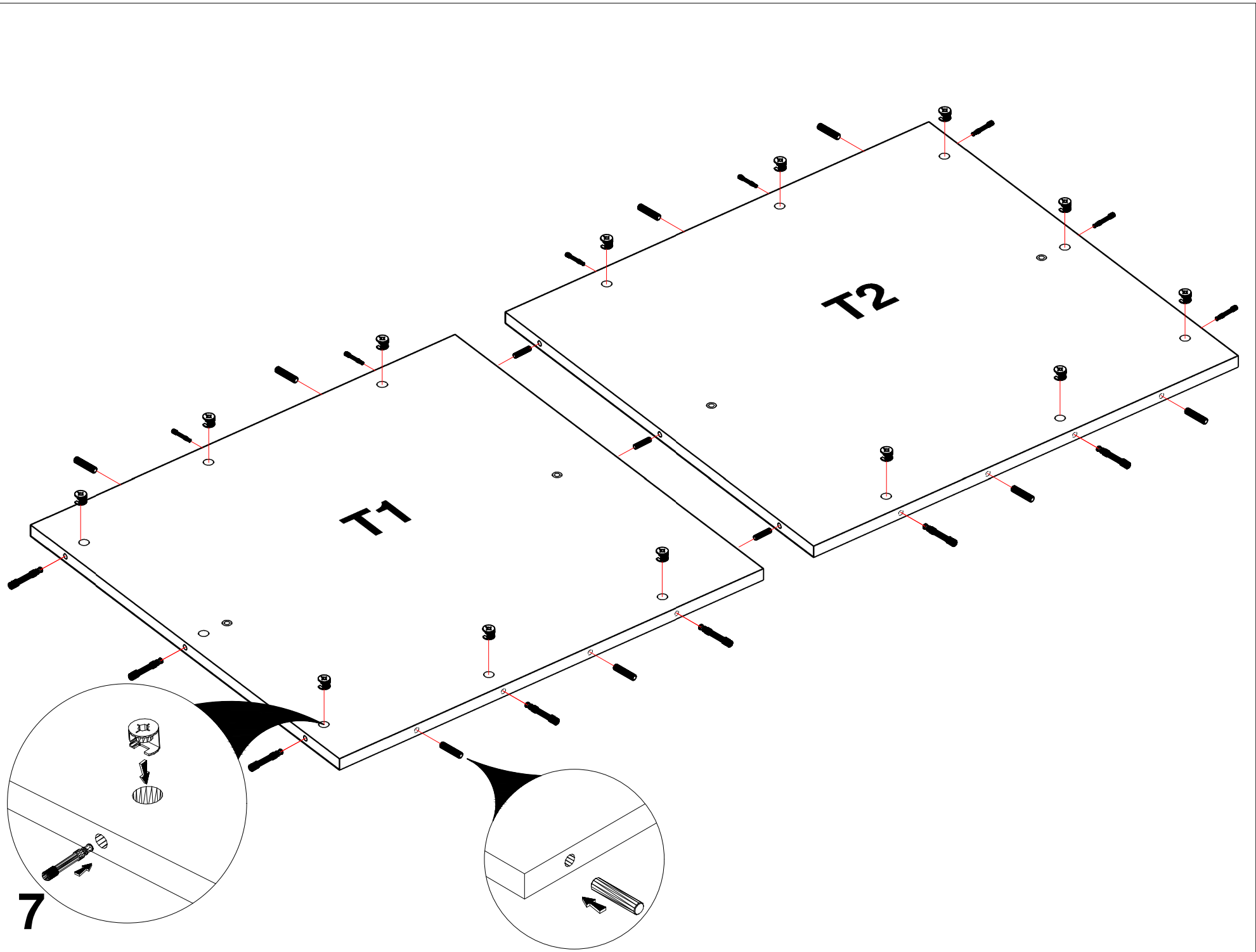
4x

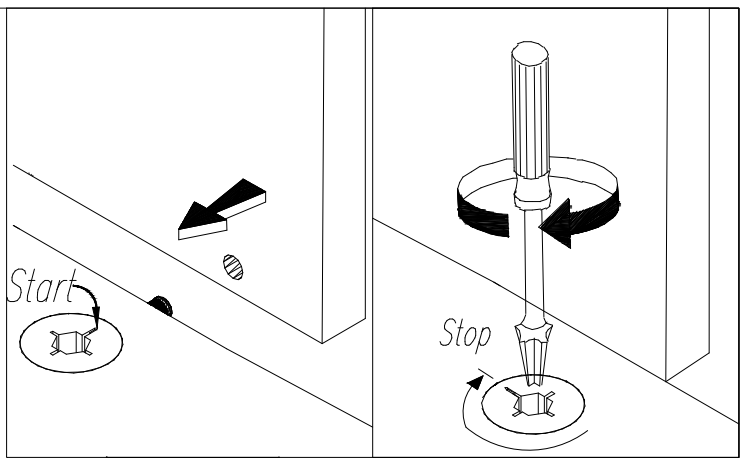
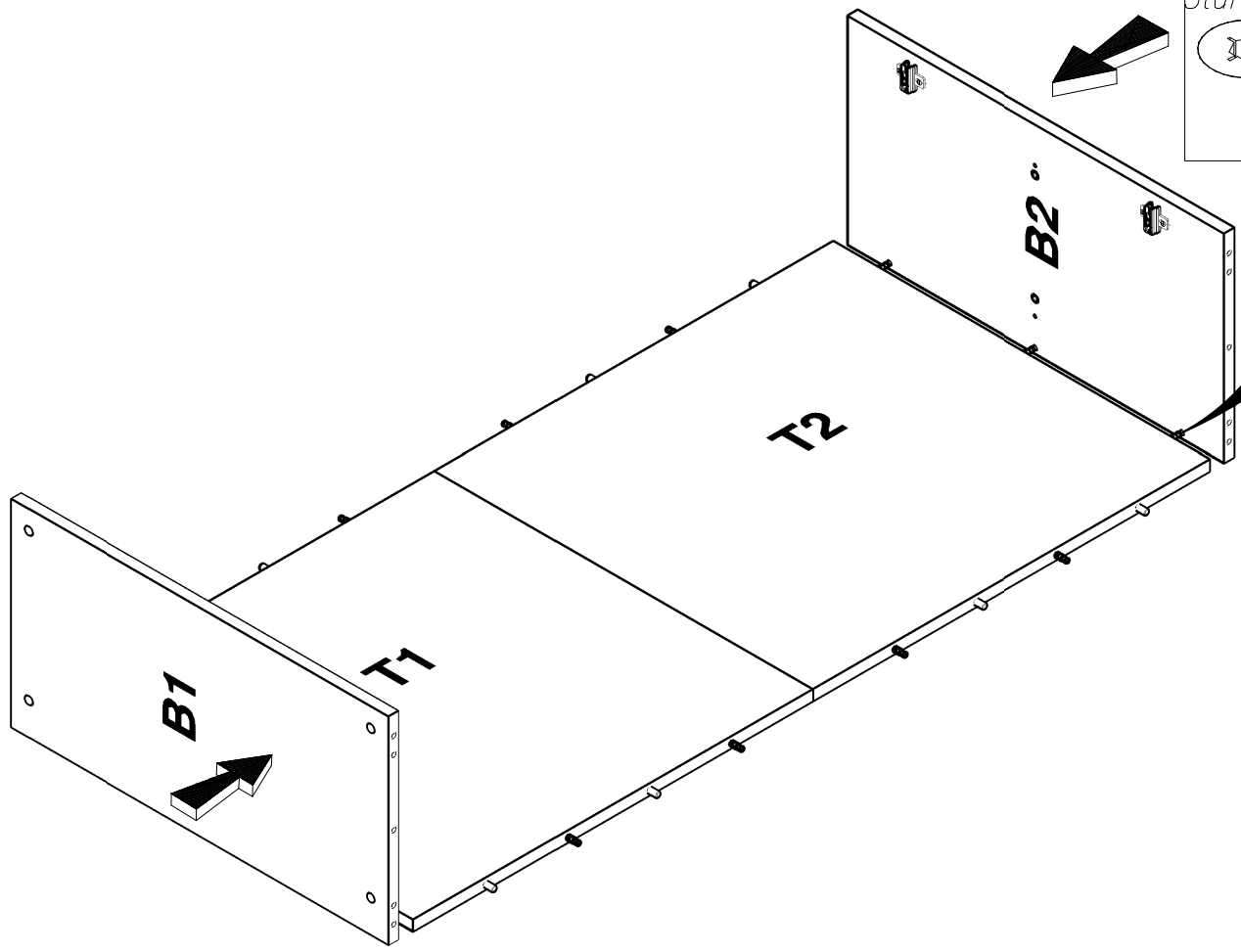


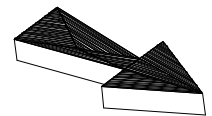
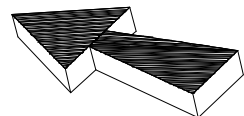
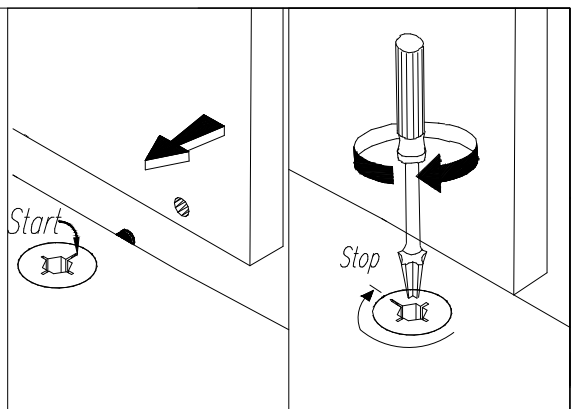
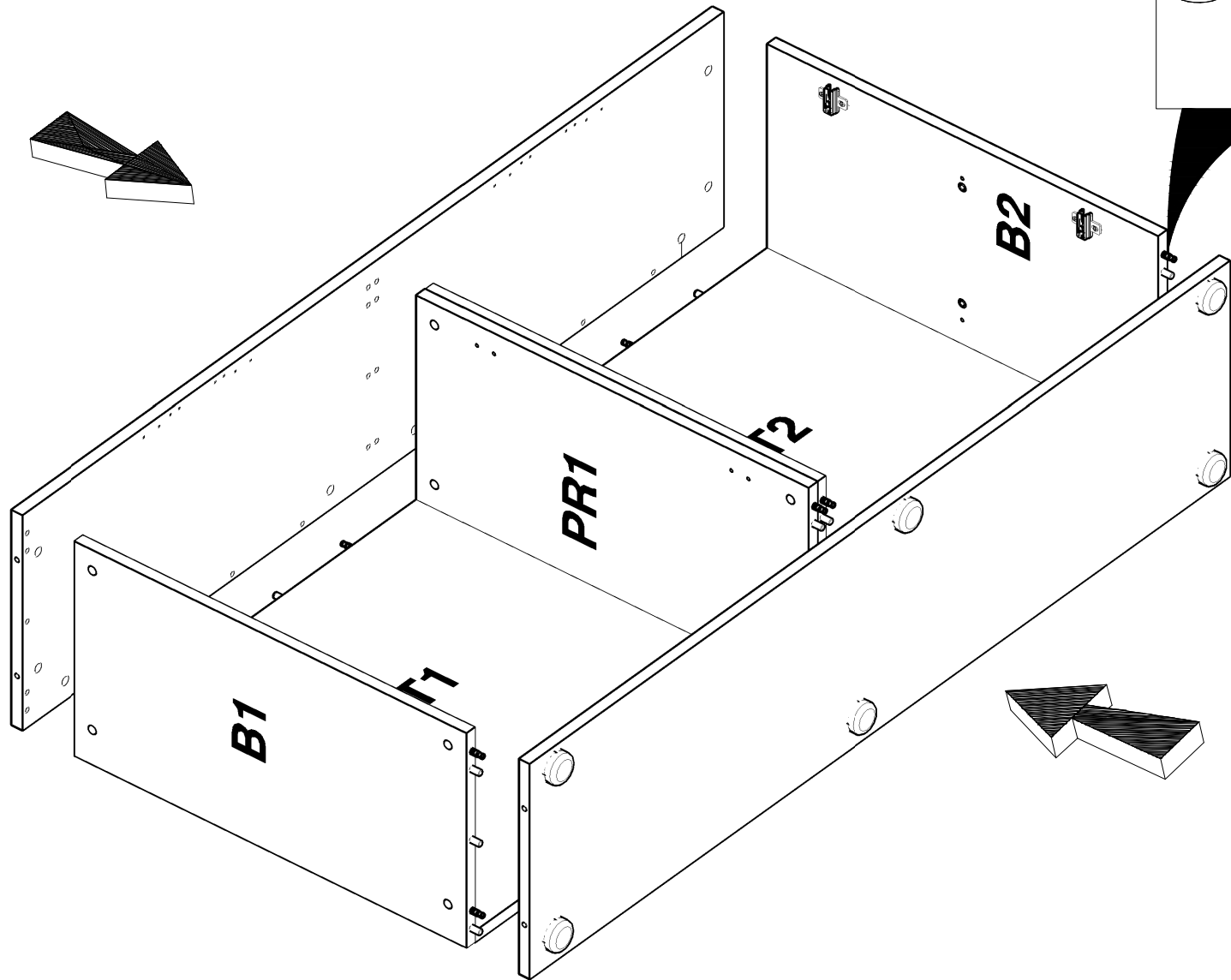
6x

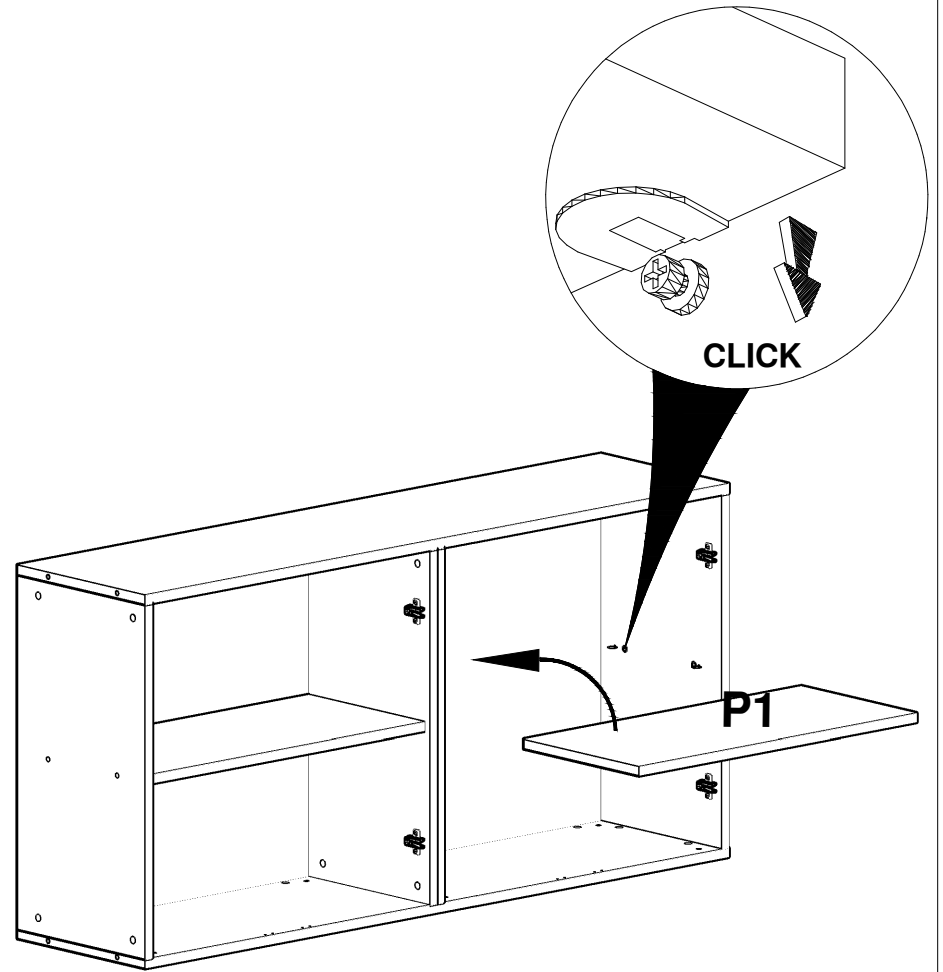
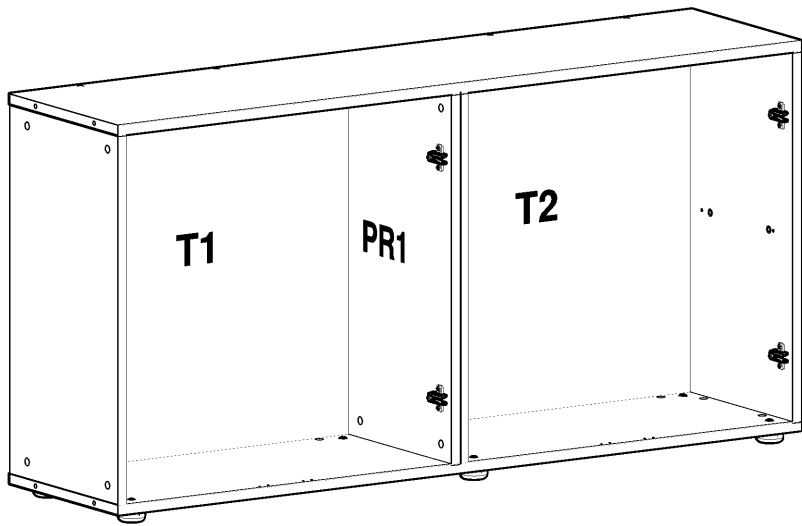


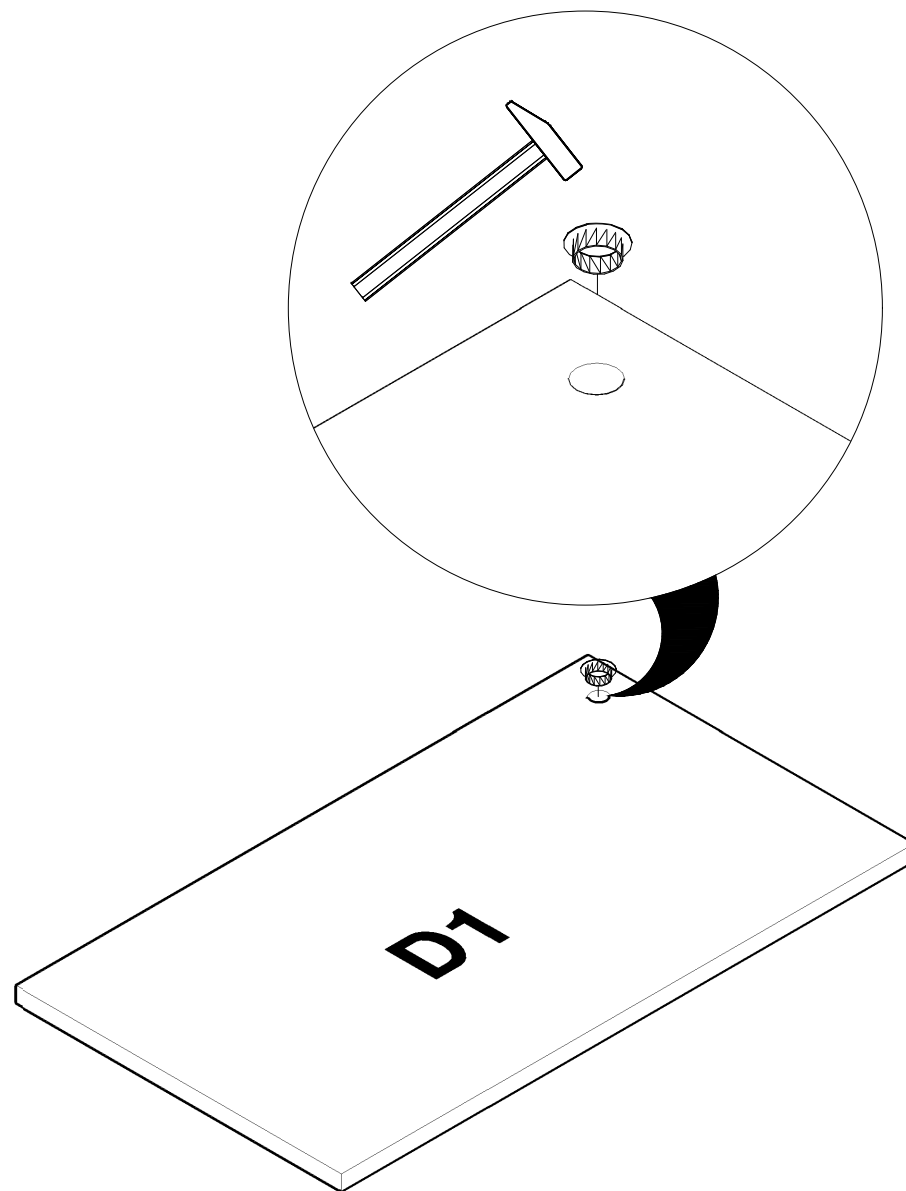
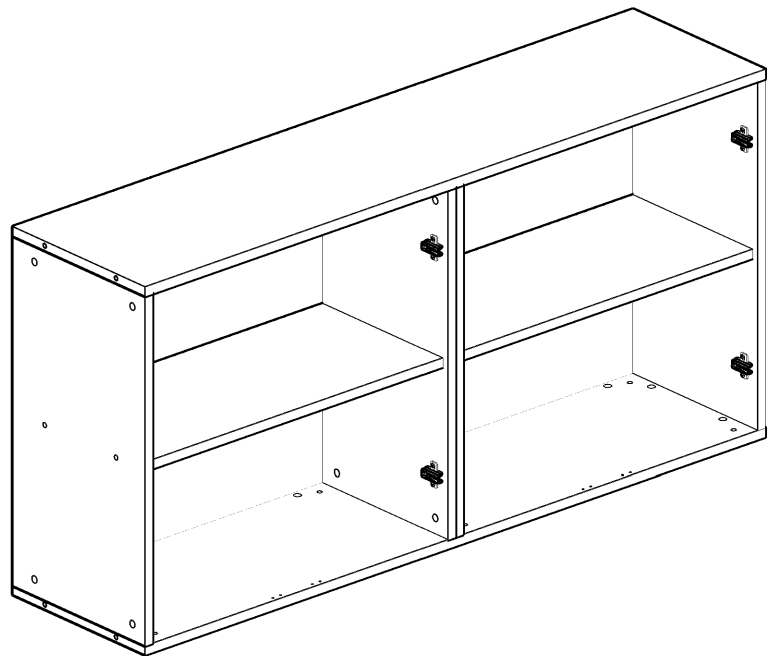


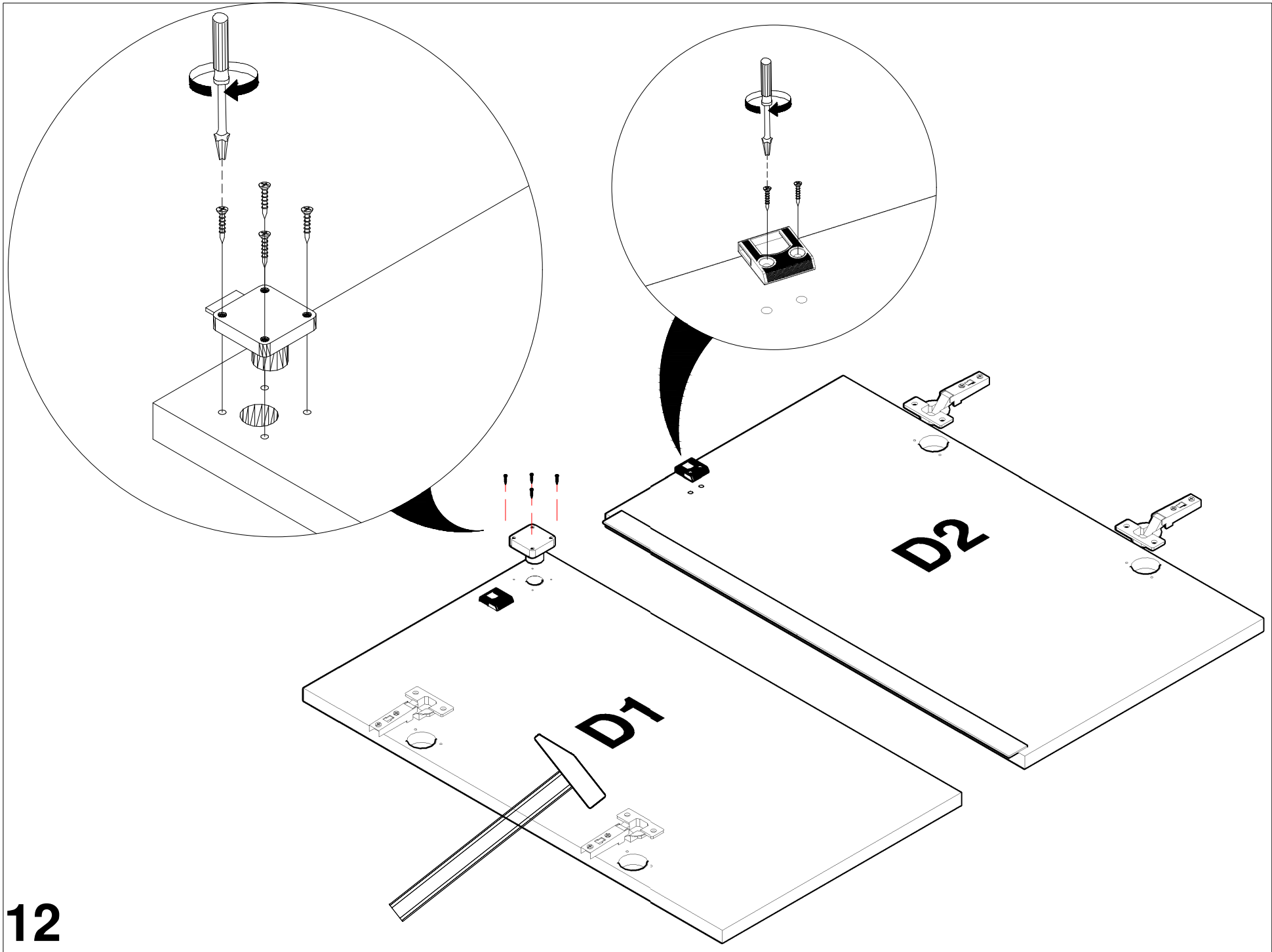


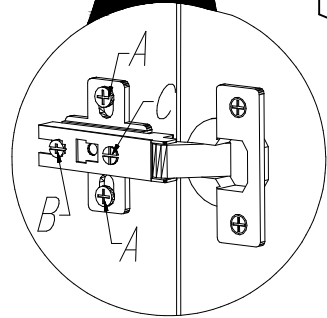
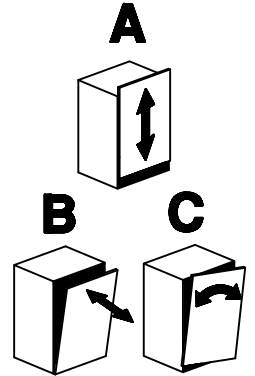
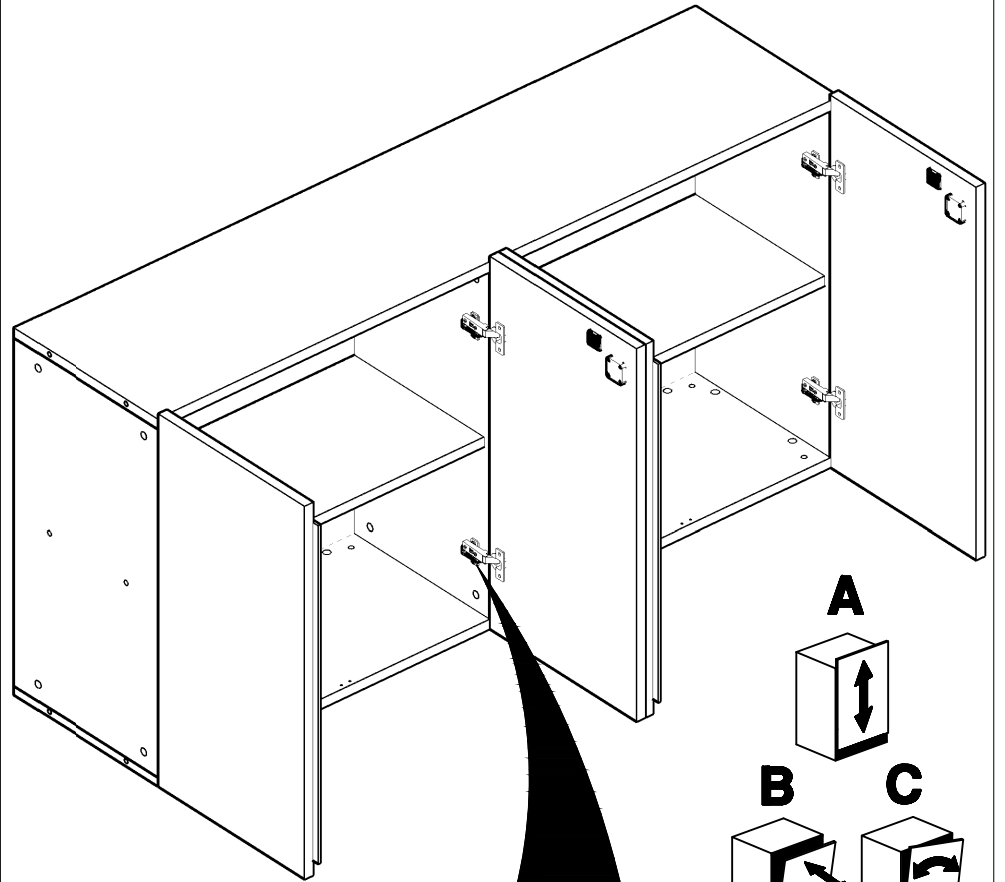
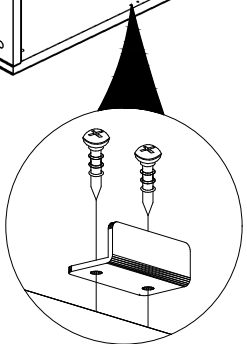
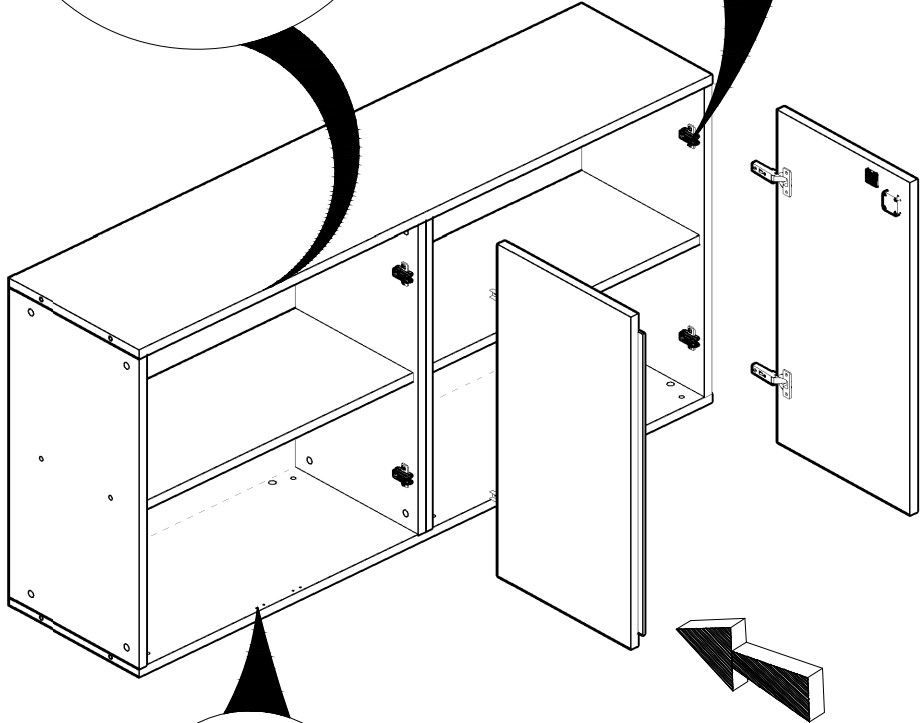
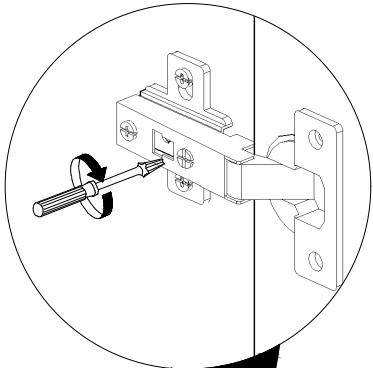
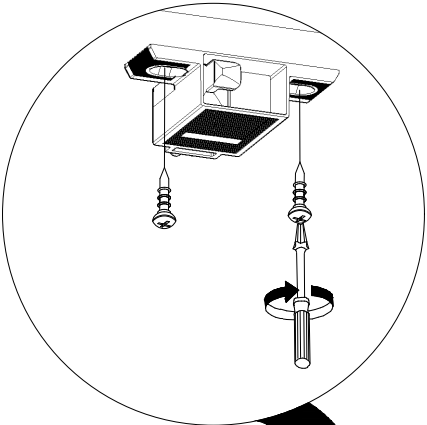


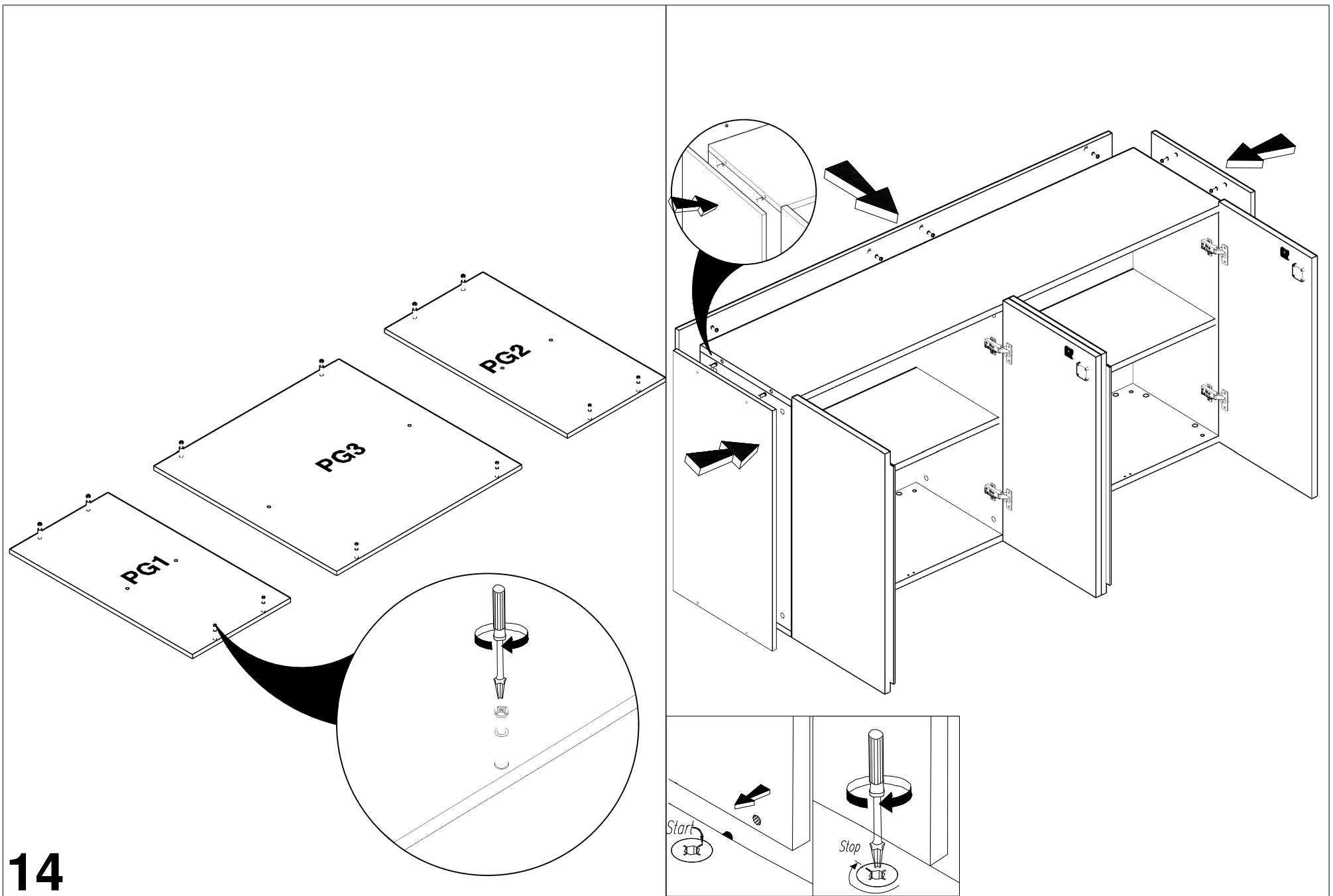










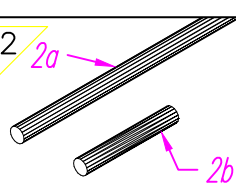


1



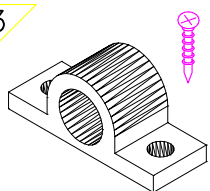
Zamek baskwilowy
Wkręt $\emptyset 3,5 \times 16$ S

2



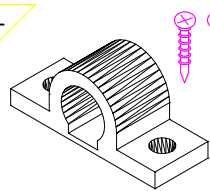
Pręt zamka długi (2a)
Pręt zamka krótki (2b)

3



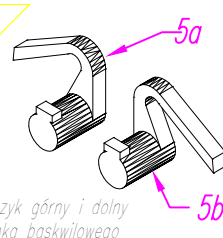
Prowadnik pręta baskwilowego
Wkręt $\emptyset 3 \times 16$ S

4



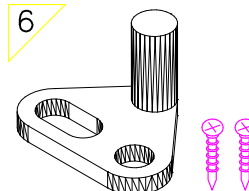
Prowadnik haczyka zamkowego
Wkręt $\emptyset 3 \times 16$ S

5



Haczyk górny i dolny
zamka baskwilowego

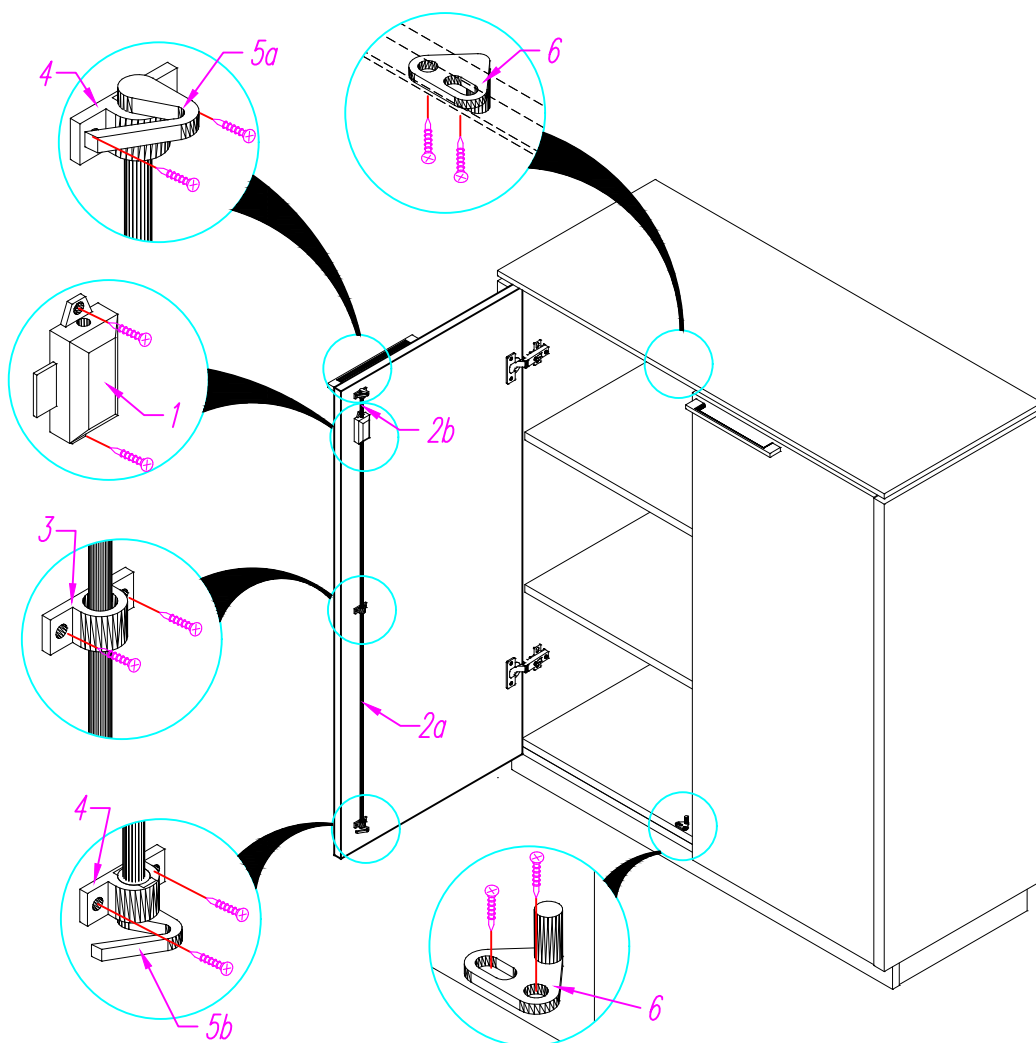
6



Bolec zaczepowy
zamka baskwilowego

SYSTEM MEBLI BIUROWYCH
STATUS

X_Z



Montaż zamka przeprowadzamy w następującej kolejności:

1. Przykręcamy zamek baskwilowy języczkiem na zewnątrz drzwi (nr 1)
2. Na pręty nakładamy prowadnik (nr 3) i przykręcamy prowadnik do drzwi. Pręt dłuższy (nr 2a) umieścić na dole, pręt krótszy (nr 2b) u góry.
3. Na końcówki prętów nakładamy prowadniki (nr 4) wraz z haczykami (nr 5a u góry, nr 5b na dole). Pręty wsuwamy w zamek i przykręcamy prowadniki do drzwi.
4. Do wieńca górnego i dolnego szafy przykręcamy bolec zaczepowy (nr 6). Pierwszy wkręt przykręcamy przez podłużny otwór bolca (w płycie jest tylko jeden otwór) i dopiero po wyregulowaniu przykręcamy drugi wkręt.
5. Wypoziomować szafę.
6. Wyregulować drzwi szafy:

Ważną czynnością jest dobre wyregulowanie drzwi na zawiasach. Czynność tą przeprowadzić tak aby odległość między drzwiami a bokiem oraz między drzwiami wynosiła 4mm.

Złe wyregulowanie drzwi może spowodować nieprawidłowe działanie zamków baskwilowych.

