

disclaimers

Polski

UWAGA!

Przed rozpoczęciem montażu należy uważnie przeczytać instrukcję i postępować zgodnie z jej zaleceniami. Instrukcję zachować na przyszłość. Do montażu używać wyłącznie sprawnych i odpowiednich narzędzi. W przypadku pytań lub wątpliwości prosimy o kontakt.

Przed montażem sprawdzić zawartość paczek. Wszelkie uszkodzenia lub braki należy udokumentować i sfotografować przed rozpoczęciem montażu. W przypadku reklamacji należy dołączyć zdjęcie etykiety z opakowania.

Zeskanuj, aby zgłosić reklamację



English

WARNING!

Read the instruction manual before starting the assembly and follow them carefully. Keep the manual for future reference. Use only efficient and suitable tools. Contact us, if you have any questions or concerns.

Check the contents of the packages before assembly. Any damage or shortages must be documented and photographed before assembly. In case of a claim, attach a photo of the package label.

Scan to file a complaint



Deutsch

ACHTUNG!

Lesen Sie die Anleitung sorgfältig durch, bevor Sie mit der Installation beginnen, und befolgen Sie die Anweisungen. Bewahren Sie diese Anleitung zum späteren Nachschlagen auf. Verwenden Sie für die Montage nur effizientes und geeignetes Werkzeug. Bitte kontaktieren Sie uns, wenn Sie Fragen oder Bedenken haben.

Kontrollieren Sie den Inhalt der Pakete vor der Montage. Eventuelle Schäden oder Fehlmengen müssen vor dem Einbau dokumentiert und fotografiert werden. Im Falle einer Reklamation fügen Sie bitte ein Foto des Verpackungsetiketts bei.

Scannen, um eine Beschwerde einzureichen



Français

ATTENTION !

Lisez attentivement les instructions avant de commencer l'installation et suivez-les. Conservez ces instructions pour pouvoir vous y référer ultérieurement. N'utilisez que des outils efficaces et appropriés pour l'assemblage. Si vous avez des questions, n'hésitez pas à nous contacter.

Vérifiez le contenu des colis avant l'installation. Tout dommage ou manque doit être documenté et photographié avant l'installation. En cas de réclamation, veuillez joindre une photo de l'étiquette de l'emballage.

Numérisez pour déposer une plainte



Español

ATENCIÓN!

Lea atentamente las instrucciones antes de iniciar la instalación y siga las indicaciones. Conserve estas instrucciones para futuras consultas. Utilice únicamente herramientas eficaces y adecuadas para el montaje. Si tiene alguna duda o consulta, póngase en contacto con nosotros.

Compruebe el contenido de los paquetes antes de la instalación. Cualquier daño o falta debe documentarse y fotografiarse antes de la instalación. En caso de reclamación, adjunte una foto de la etiqueta del paquete.

Escanee para presentar una queja



Italiano

ATTENZIONE !

Leggere attentamente le istruzioni prima di iniziare l'installazione e seguirle. Conservare queste istruzioni per riferimenti futuri. Per il montaggio, utilizzare solo strumenti efficienti e adatti. Se avete domande o dubbi, contattateci.

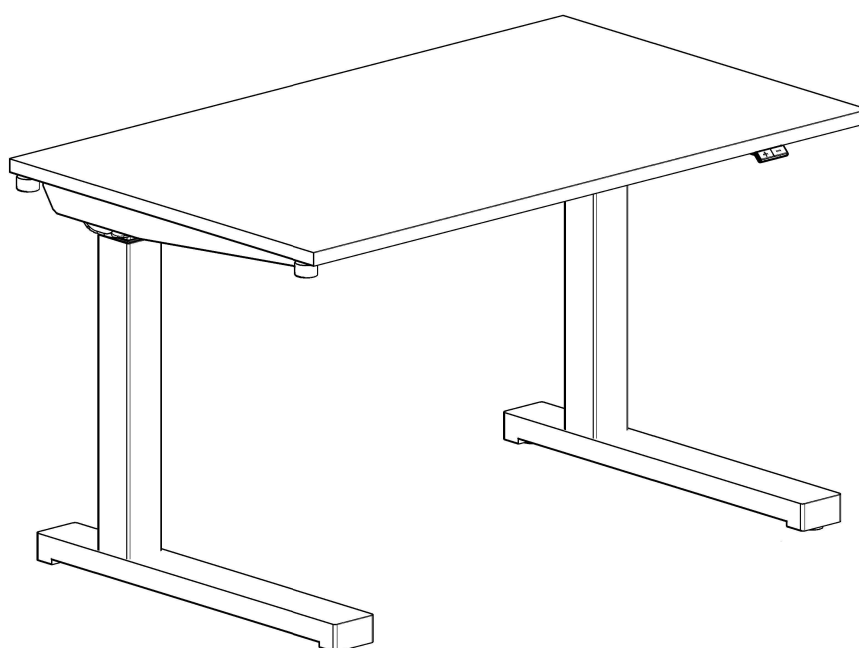
Controllare il contenuto delle confezioni prima dell'installazione. Eventuali danni o mancanze devono essere documentati e fotografati prima dell'installazione. In caso di reclamo, allegare una foto dell'etichetta della confezione.

Scansiona per presentare un reclamo



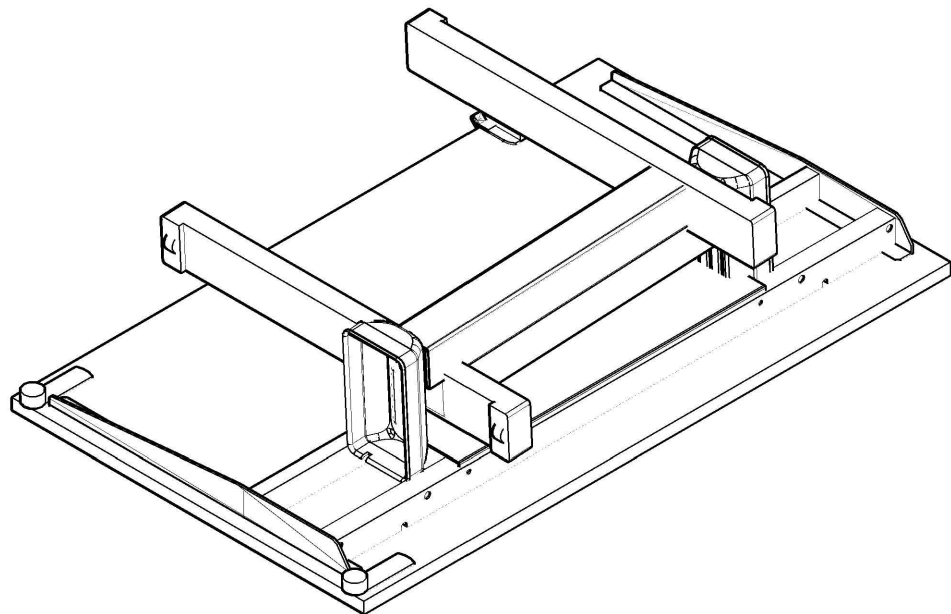
COMPACT DRIVE

desk electrical height adjustment

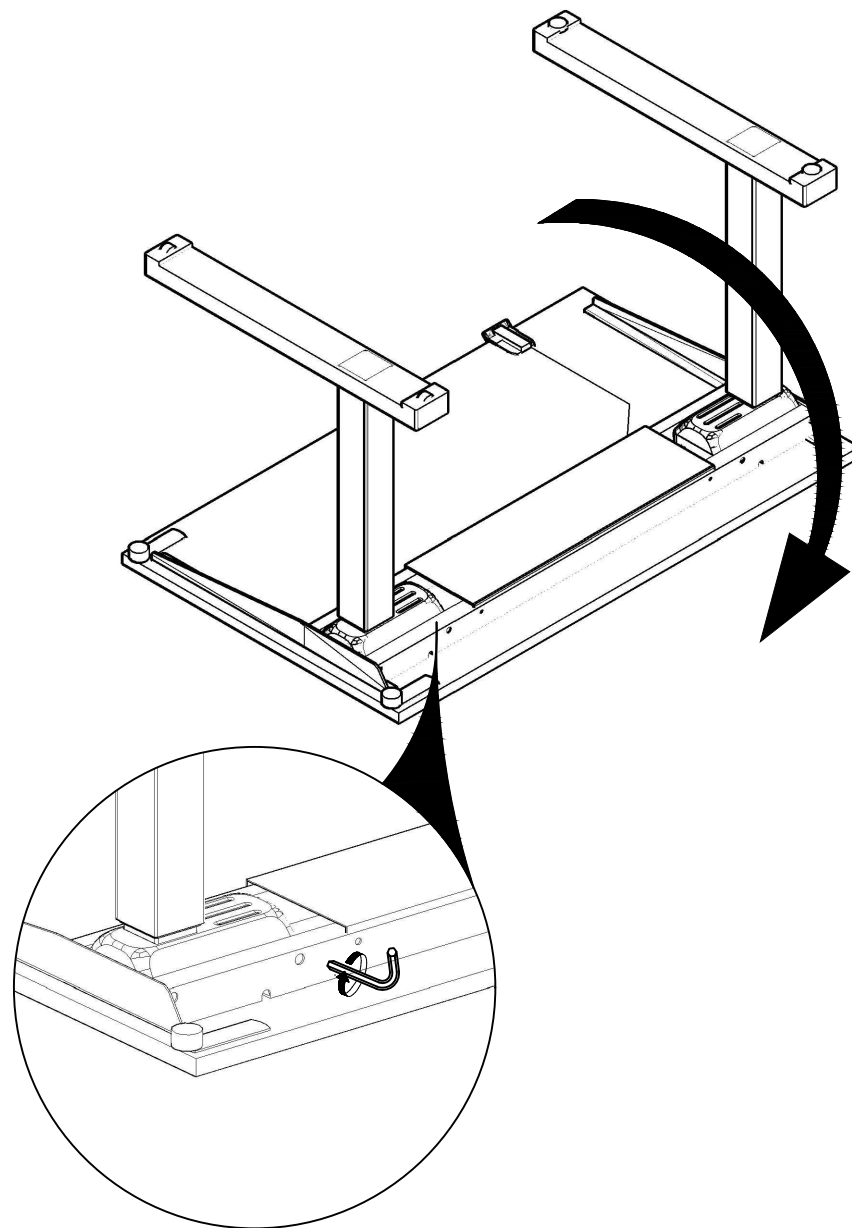


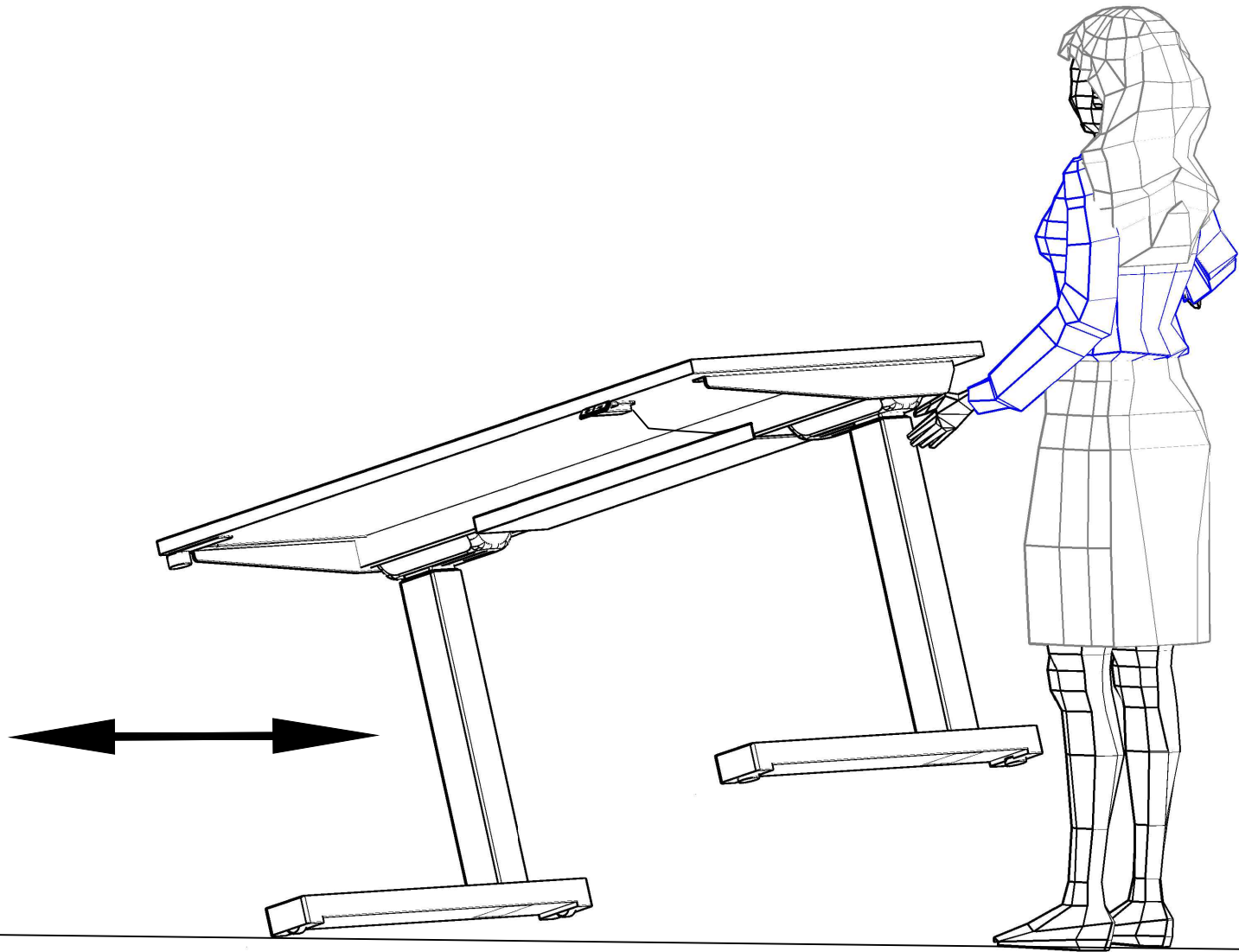
Assembly manual	2-5
PL Instrukcja sterowania biurkiem elektrycznym	6-15
EN Electric desk control manual	16-25
FR Instructions de contrôle pour les bureaux réglables en hauteur.....	26-35
DE Bedienungsanleitung für elektrische Schreibtische.....	36-45
ES Instrucciones de control del escritorio eléctrico.....	46-55
IT Manuali per il controllo della scrivania elettrica.....	56-65

A

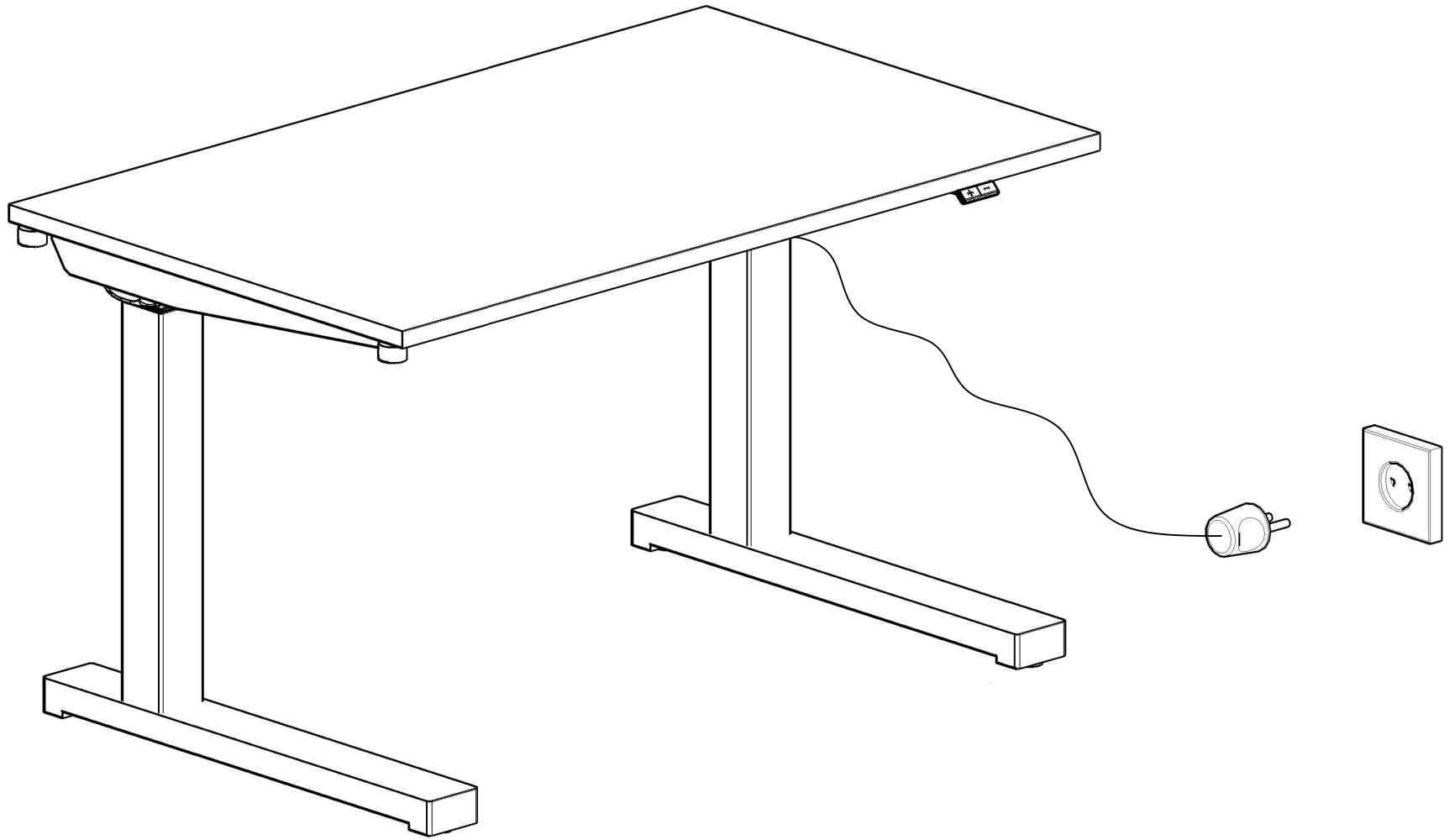


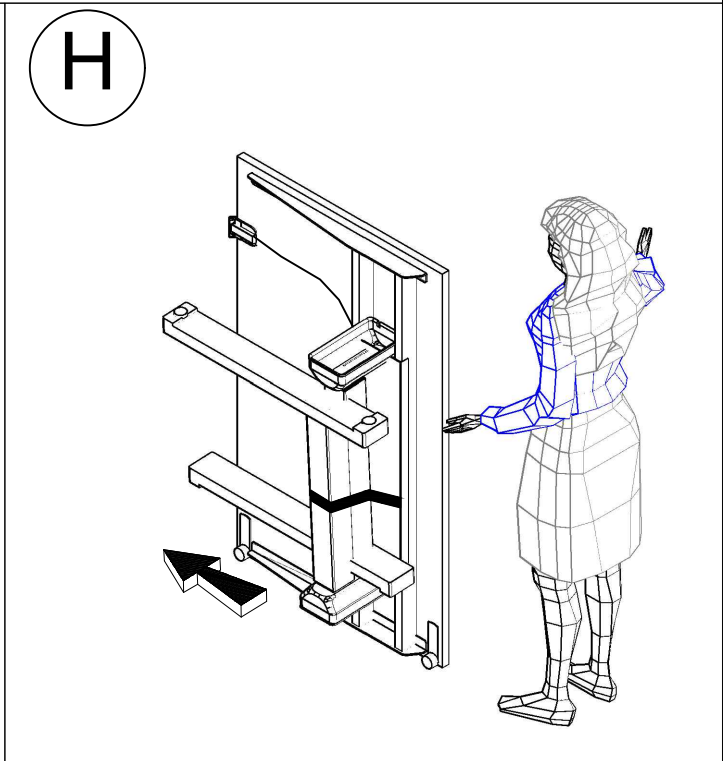
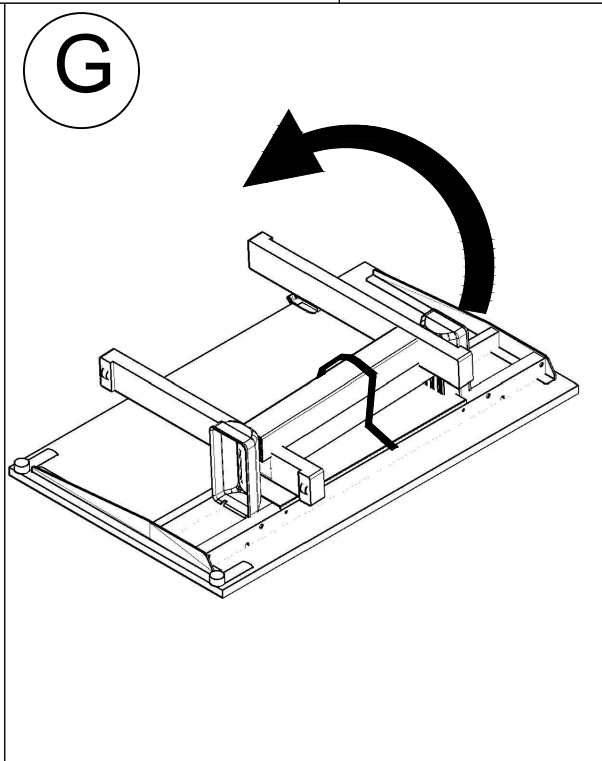
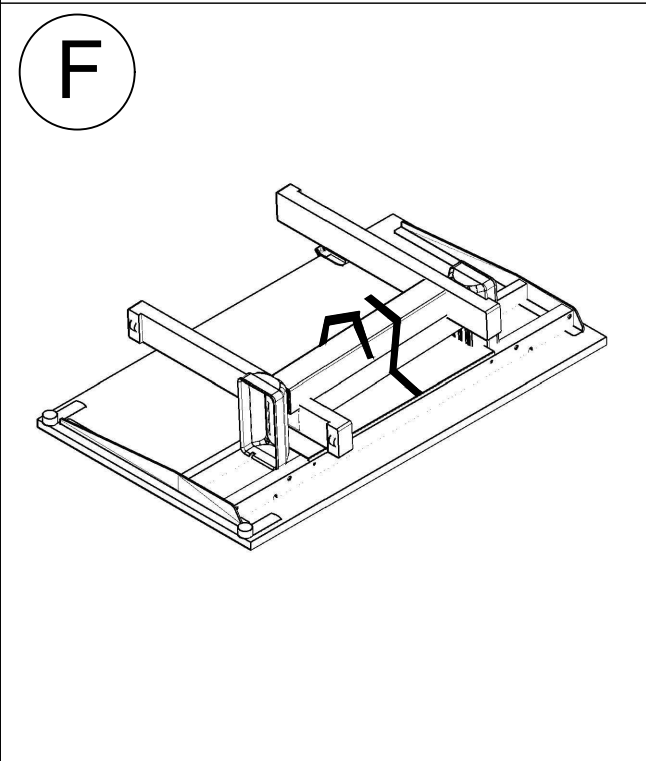
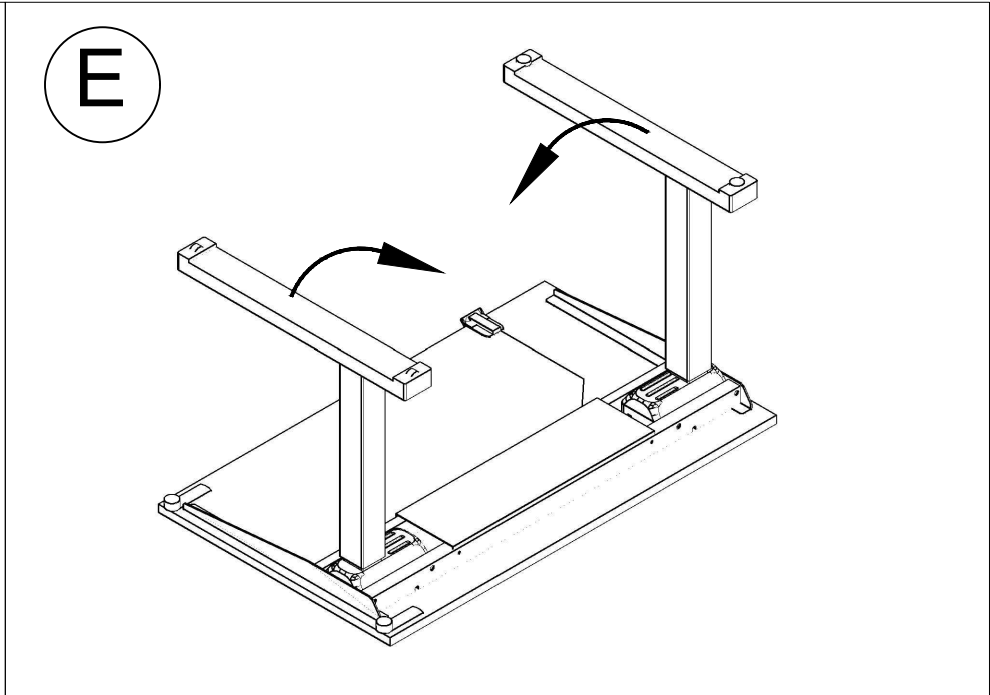
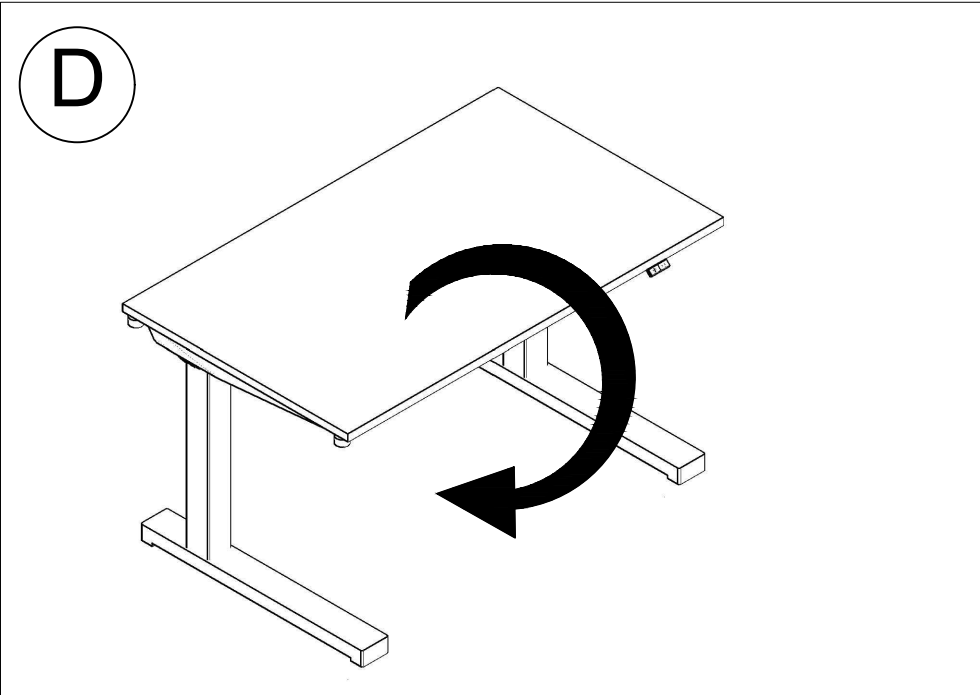
B





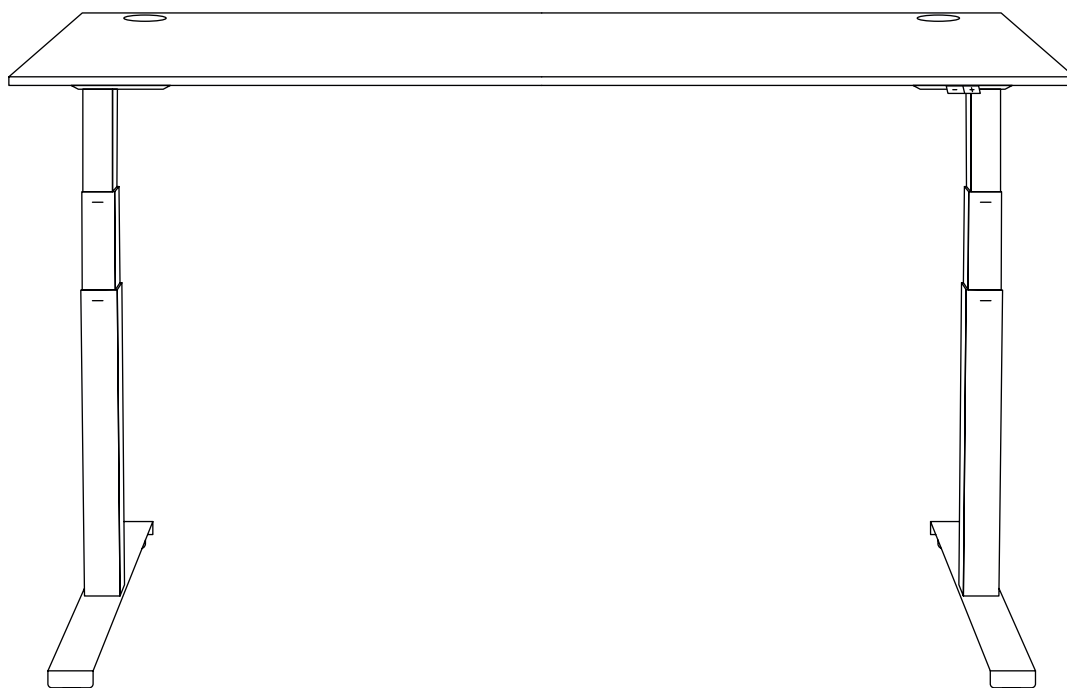
C







Sterowanie biurkiem elektrycznym Ogi Drive



Informacje ogólne	7
Sterowniki biurka Ogi Drive	7
Sterownik biurka Compact Drive	8
Sterownik biurka Ogi One	8
Kalibrowanie biurka	9
Resetowanie ustawień biurka	9
Panel sterowania podstawowy	9
Panel sterowania PRO	10
Panel sterowania okrągły	13

Uwaga

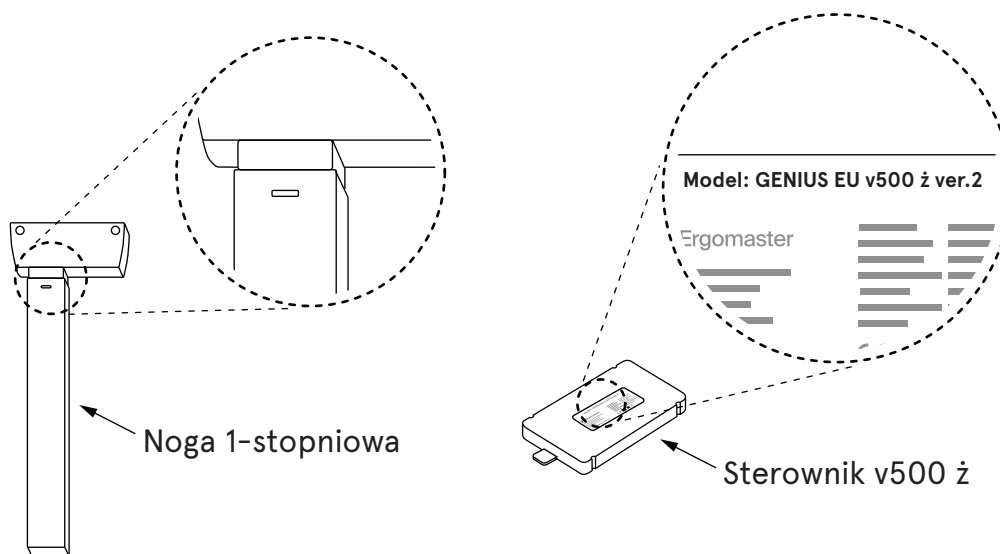
Przed pierwszym użyciem biurka wykonaj jego kalibrację! (Patrz str. 4)

Ogólne informacje

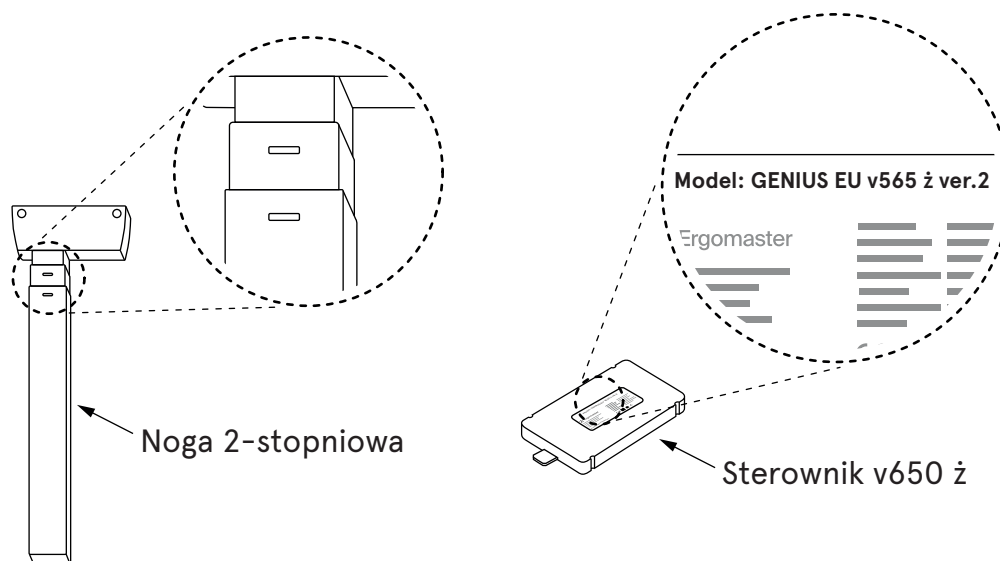
Zakres regulacji wysokości blatu uzależniony jest od rodzaju zastosowanych w danym biurku nóg (noga jedno lub dwustopniowa). Do każdej z nich stosujemy inny sterownik.

Sterowniki biurka Ogi Drive

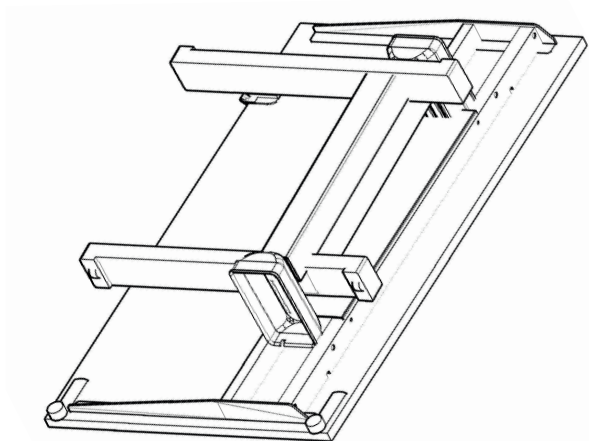
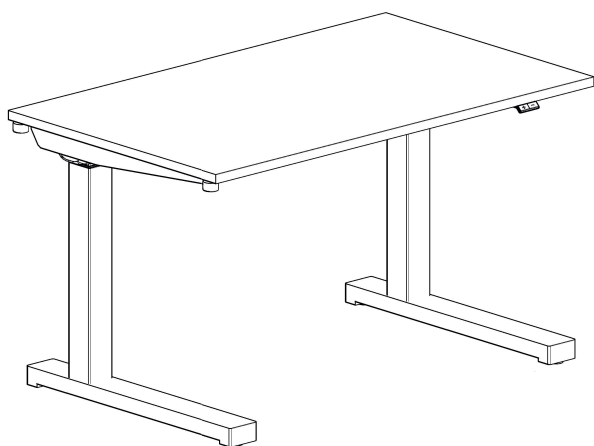
1. Biurka Ogi Drive z nogą 1-stopniową



2. Biurka Ogi Drive z nogą 2-stopniową



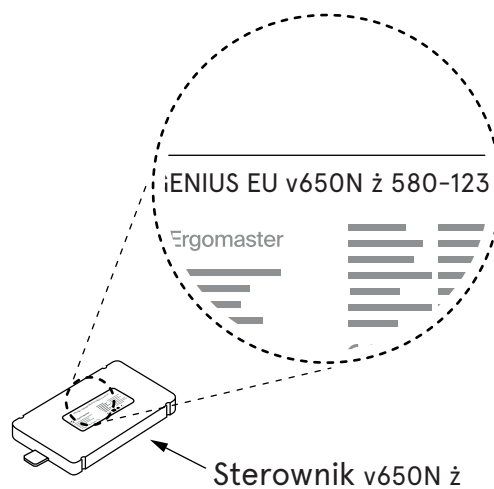
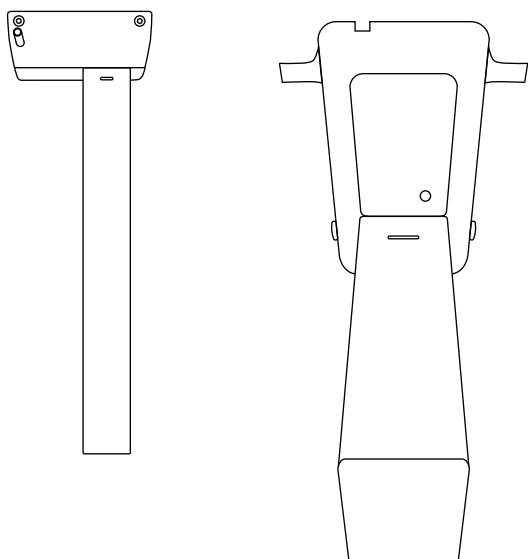
Sterownik biurka Compact Drive



www.mdd.eu

Sterownik biurka Ogi One

W biurku Ogi One stosujemy trzon z tzw. „wąsami”. Sterownik ma w nazwie literę „N”.



Kalibrowanie biurka



1. Przed pierwszym użyciem biurka wykonaj jego kalibrację!
2. Upewnij się, że biurko podłączone jest do prądu, a wszystkie kable dobrze podłączone.
3. Dopóki nie wykonasz kalibracji, panel nie będzie reagował na naciskanie innych przycisków.
4. Kalibrację należy powtórzyć po każdym zresetowaniu ustawień.

Kalibracja polega na wciśnięciu przycisku „-” i przytrzymaniu go tak długo, aż biurko zejdzie do najniższej pozycji i usłyszysz charakterystyczne „klik-klik”.

W przypadku paneli PRO i okrągłego wyświetlony zostanie komunikat w języku angielskim o konieczności wciśnięcia przycisku „MINUS”.

Dopiero wykonanie tego kroku gwarantuje poprawność sterowania wysokością biurka.

Resetowanie ustawień biurka

Ustawienia fabryczne oraz ustawienia użytkownika można zresetować na dwa sposoby:

Sposób 1 – użycie kombinacji przycisków na panelu sterującym

Aby przywrócić ustawienia fabryczne, czyli zresetować ustawienia użytkownika, należy:

1. W **panelu podstawowym** – nacisnąć jednocześnie przycisk „+” i „-” i przytrzymać przez około **4 sekundy**.
2. W **panelu PRO** – nacisnąć jednocześnie przyciski tj. „S” „+” i „-” i przytrzymać przez około **4 sekundy**. Na wyświetlaczu pojawi się komunikat „Press „-” to reset”.

Sposób 2 – wypięcie kabla ze sterownika i ponowna kalibracja

Przy podłączonym zasilaniu należy:

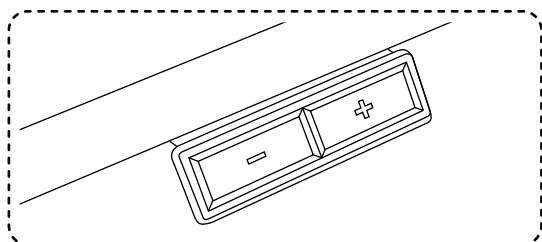
1. Wyciągnąć ze sterownika wtyczkę od jednej dowolnej kolumny/nogi na około **5 sekund**,
2. Odpiąć kabel zasilania od gniazdka na **10 sekund**,
3. Ponownie wpiąć kable w sterownik,
4. Wykonać kalibrację biurka (str. 4).



Po zresetowaniu ustawień biurka (niezależnie od wybranego sposobu) należy wykonać kalibrację biurka (patrz str. 4).

Panel sterowania podstawowy

Pozwala tylko na regulację wysokości góra „+” i dół „-”. Czułość antykolizyjna ustawiona jest w nim fabrycznie na poziomie średnim „Medium”.

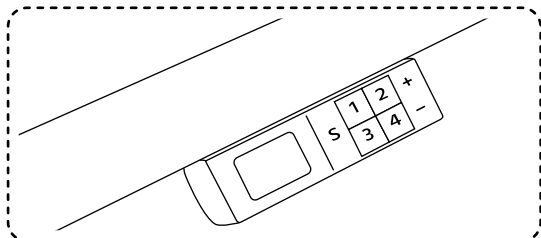


Panel sterowania PRO

Panel PRO – montowany pod biurkiem z możliwością regulacji wysuwu panela.

Pozwala on na:

1. Ustawienie czułości antykolizji w trzech wariantach: **Low**, **Medium**, **High** lub całkowite jej wyłączenie,
2. Zaprogramowanie 4 wysokości biurka,
3. Ustawienie wysokości minimalnej i maksymalnej,
4. Ustawienie trybu regulacji ONE TOUCH GO - zmiana wysokości przez jednokrotne naciśnięcie przycisku lub przez przytrzymanie.



Ustawienie systemu antykolizyjnego

Antykolizja działa w chwili, gdy uderzymy w biurko z góry, wprowadzimy je w nadmierne drgania lub gdy pod biurkiem znajduje się jakaś przeszkoda, np. krzesło, kontenerek itp.

Antykolizję możemy ustawić na jednym z trzech poziomów lub ją wyłączyć.

Czułość antykolizji możliwa w trzech wariantach: **LOW** (niska), **MEDIUM** (średnia), **HIGH** (wysoka).

Ustawienia antykolizji:

1. **LOW** – wciśnij jednocześnie przycisk „S” i 1. Trzymaj wciśnięte przyciski przez około **4 sekundy**, aż do wyświetlenia się komunikatu „**ANTICOLLISION SET ON LOW**”
2. **MEDIUM** – wciśnij jednocześnie przycisk „S” i 2. Trzymaj wciśnięte przyciski przez około **4 sekundy**, aż do wyświetlenia się komunikatu „**ANTICOLLISION SET ON MEDIUM**”
3. **HIGH** – wciśnij jednocześnie przycisk „S” i 3. Trzymaj wciśnięte przyciski przez około **4 sekundy**, aż do wyświetlenia się komunikatu „**ANTICOLLISION SET ON HIGH**”
4. **Wyłączenie antykolizji** – wciśnij jednocześnie przycisk „S” i 4. Trzymaj wciśnięte przyciski przez około **4 sekundy** aż do wyświetlenia się komunikatu „**ANTICOLLISION OFF**”



Rozwiązywanie problemów z drganiem biurka w trakcie zmiany wysokości patrz str. 10

Pamięć wysokości

Panel PRO i panel okrągły dają możliwość zapamiętania czterech wysokości biurka.

Zapamiętanie wysokości

1. Wciśnij „S” i puść
2. Wciśnij 1, 2, 3 lub 4 i puść przycisk

Przykład:

Zatrzymaj biurko na wysokości np. 74. Wciśnij „S”, puść przycisk, a następnie wciśnij 1.

Na wyświetlaczu pojawi się komunikat „**74 saved as 1**”.

Tak samo postępujemy przy ustawieniu kolejnych programów. Możliwe jest zapamiętanie 4 ustawień.

Ustawienie wysokości minimalnej i maksymalnej w panelu PRO

Wysokość minimalna

1. Ustaw biurko na wybranej wysokości minimalnej,
2. Przytrzymaj przyciski „S” i „-” przez **4 sekundy**.

Wysokość maksymalna

1. Ustaw biurko na wybranej wysokości maksymalnej,
2. Przytrzymaj przyciski „S” i „+” przez **4 sekundy**.

Ustawienia zostaną zapamiętane i jeśli będziesz chciał podnieść lub obniżyć biurko poza ustawiony zakres „min-maks” biurko zatrzyma się na zapamiętanej wcześniej wysokości min lub maks.



Jeśli chcesz zrezygnować z ustawienia wysokości min i maks zresetuj biurko zgodnie z pkt. reset.

Ustawienie trybu regulacji ONE TOUCH GO

Regulacja po naciśnięciu jednokrotnym przycisku z zapisaną wysokością / regulacja do zapisanej wysokości przez naciśnięcie i przytrzymanie przycisku aż biurko ustawi się na zapisanej wysokości.

Włączenie / wyłączenie trybu ONE TOUCH GO

1. Wciśnij jednocześnie przycisk **2** i **4**. Trzymaj wciśnięte przyciski przez minimum **4 sekundy**.
2. W zależności od tego czy włączyliśmy czy wyłączyliśmy funkcję, na wyświetlaczu zostanie wyświetlony komunikat „**ONE TOUCH GO ON**” lub „**ONE TOUCH GO OFF**”.

Wszystkie opcje palelu sterującego PRO

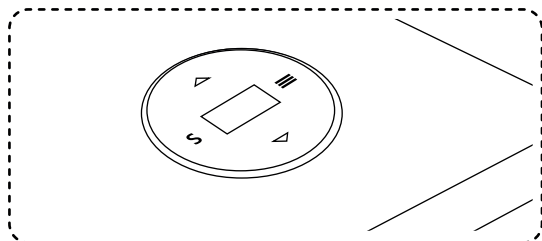
Przyciski							Czas trzymania	Działanie
S	1	2	3	4	+	-		
					*			ruch w górę
						*		ruch w dół
PAMIĘĆ WYSOKOŚCI								
*	*						Najpierw wciśnij „S”, a następnie cyfrę	aktualna wysokość zapisana jako 1
*		*						aktualna wysokość zapisana jako 2
*			*					aktualna wysokość zapisana jako 3
*				*				aktualna wysokość zapisana jako 4
USTAWIANIE ZAPAMIĘTANEJ WYSOKOŚCI								
	*							biurko przechodzi na zapamiętaną wysokość 1
		*						biurko przechodzi na zapamiętaną wysokość 2
			*					biurko przechodzi na zapamiętaną wysokość 3
				*				biurko przechodzi na zapamiętaną wysokość 4
RĘCZNA REINICJALIZACJA / KALIBRACJA / USTAWIENIA FABRYCZNE								
*					*	*	min 4 sek.	następnie NACISNĄĆ [-], ABY RESETOWAĆ
USTAWIENIE CZUŁOŚCI ANTYKOLIZJI								
*	*						min 4 sek.	niska czułość
*		*					min 4 sek.	średnia czułość
*			*				min 4 sek.	wysoka czułość
*				*			min 4 sek.	antykolizja wyłączona
ZMIANA JEDNOSTEK POMIAROWYCH								
*	*					*	min 4 sek.	zamiana cali / centymetrów
JASNOŚĆ WYŚWIETLACZA								
	*				*	*	min 4 sek.	jasność 1
		*			*	*	min 4 sek.	jasność 2
			*		*	*	min 4 sek.	jasność 3
				*	*	*	min 4 sek.	jasność 4
USTAWIENIE ZAKRESU WYSOKOŚCI								
*					*		min 4 sek.	minimalna wysokość
*						*	min 4 sek.	maksymalna wysokość
ONE TOUCH GO								
		*		*			min 4 sek.	włącz / wyłącz ONE TOUCH GO
	*	*					min 4 sek.	informacje o MP4
			*	*			min 4 sek.	informacje o zasilaczu
BŁĘDY								
ZBYT WYSOKA TEMPERATURA SILNIKA							COOLING TIME	
ZA MOCNO OBCIĄŻONE BIURKO							DESK OVERLOAD	
KOLIZJA PODCZAS RUCHU W GÓRĘ							UPPER ANTICOLLISION	
KOLIZJA PODCZAS RUCHU W DÓŁ							LOWER ANTICOLLISION	

Panel sterowania okrągły

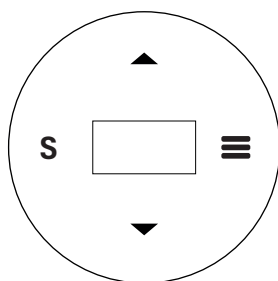
Panel okrągły

Panel okrągły wpuszczany w blat posiada następujące funkcje:

1. Ustawienie czułości antykolizji w trzech wariantach: **Low**, **Medium**, **High**
2. Zaprogramowanie 4 wysokości biurka
3. Ustawienie wysokości minimalnej i maksymalnej



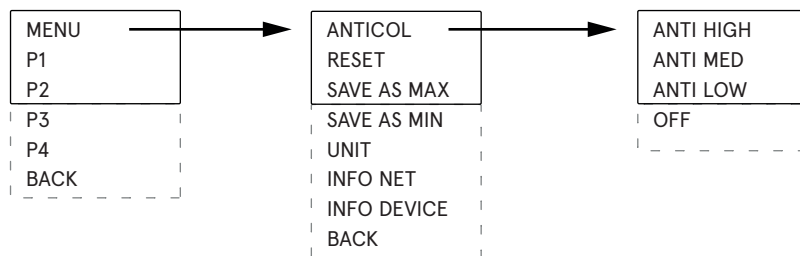
Obsługa panelu



- ☰ Wejście do menu
- S Potwierdzenie wyboru
- ⬆️ Przemieszczanie się po MENU

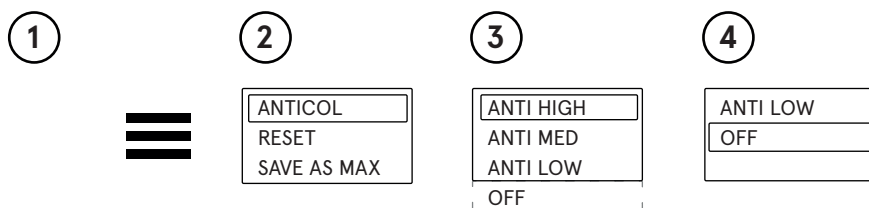
www.mdd.eu

Rysunek pokazujący wszystkie pozycje w MENU.



Ustawienie czułości systemu antykolizyjnego

1. Wciśnij przycisk „☰” żeby wejść do menu
2. Strzałkami zaznacz opcję **ANTICOL** i wejdź w nią wciskając „S”
3. Strzałkami wybierz czułość systemu antykolizji i potwierdź ją wciskając „S”
4. W celu wyłączenia systemu antykolizji w menu **ANTICOL** przejdź na sam dół i wybierz opcję **OFF**

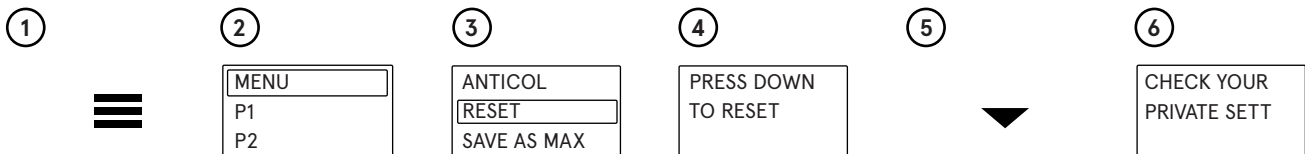


Reset ustawień

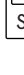
Panel umożliwia zresetowanie ustawień do ustawień fabrycznych.

W tym celu należy:

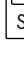

1. Wejść do menu 
2. Wybrać opcję „MENU” przyciskiem „S”
3. Wybrać opcję „RESET” przyciskiem „S”
4. Pojawi się komunikat „PRESS DOWN TO RESET”
5. Wcisnąć przycisk  i poczekać, aż biurko zjedzie na sam dół
6. Pojawi się komunikat „CHECK YOUR PRIVATE SETT”, który będzie oznaczał, że proces resetowania przebiegł pomyślnie.

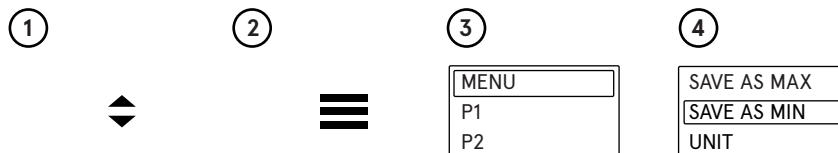


Ustawienie minimalnej i maksymalnej wysokości


Panel umożliwia ustawienie minimalnej i maksymalnej wysokości, do której biurko będzie się ustawiało po wciśnięciu przycisków .

Ustawienie preferowanej minimalnej wysokości biurka.

1. Przyciskami  ustaw biurko na preferowanej wysokości
2. Wciśnij przycisk  żeby wejść do MENU
3. Wybierz opcję „MENU” przyciskiem „S”
4. Strzałkami wybierz opcję **SAVE AS MIN** i naciśnij „S”.




W tym momencie została zapisana minimalna wysokość, do jakiej będzie się opuszczał blat biurka. W celu ustawienia maksymalnej wysokości blatu należy wykonać wszystkie powyższe kroki, jedynie w kroku 4-tym należy wybrać opcję **SAVE AS MAX**.

 Jeśli chcesz zrezygnować z ustawienia wysokości min i maks zresetuj biurko zgodnie z pkt. reset.

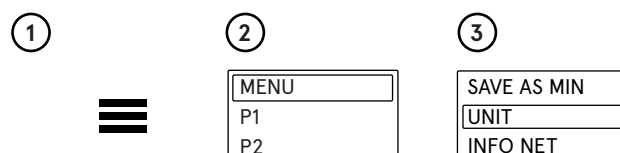
Zmiana jednostek cm / cale

Wysokość na paleniu może być wyświetlana w centymetrach lub calach.

W celu zmiany jednostki miary należy:


1. Wejść do menu 
2. Wybrać opcję „MENU” przyciskiem „S”
3. Wybrać opcję „UNIT” przyciskiem „S”

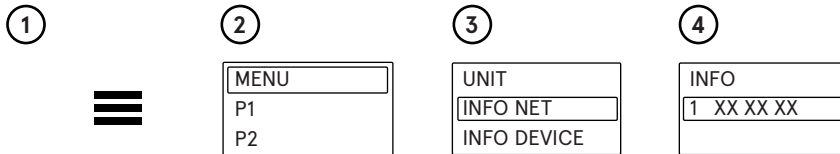
Nastąpi zmiana jednostki z centymetrów na cale lub z cali na centymetry.



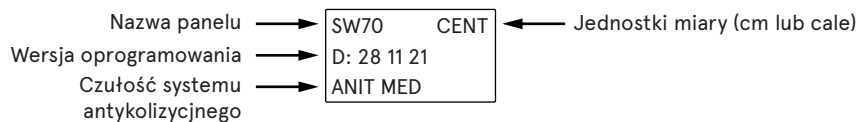
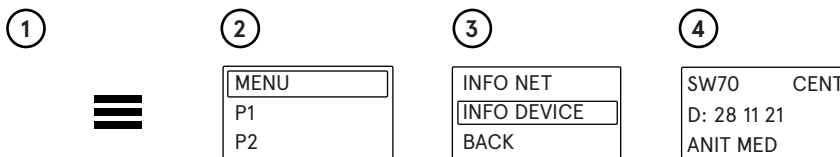
Informacja o wersji oprogramowania

W celu poznania wersji oprogramowania należy:

1. Wejść do menu 
2. Wybrać opcję „MENU” przyciskiem „S”
3. Wybrać opcję „INFO NET” przyciskiem „S”
4. Pojawi się informacja o wersji oprogramowania



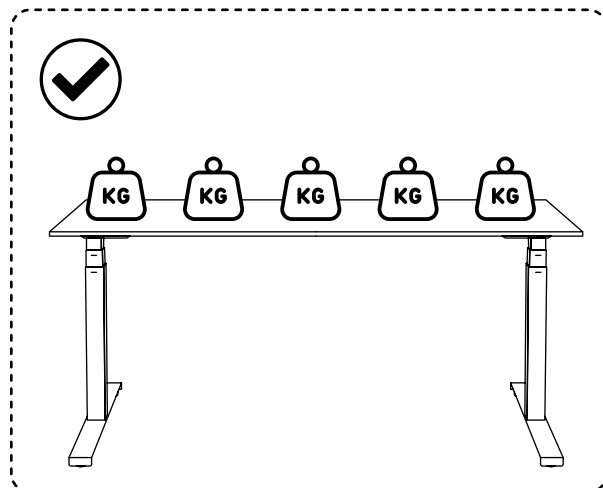
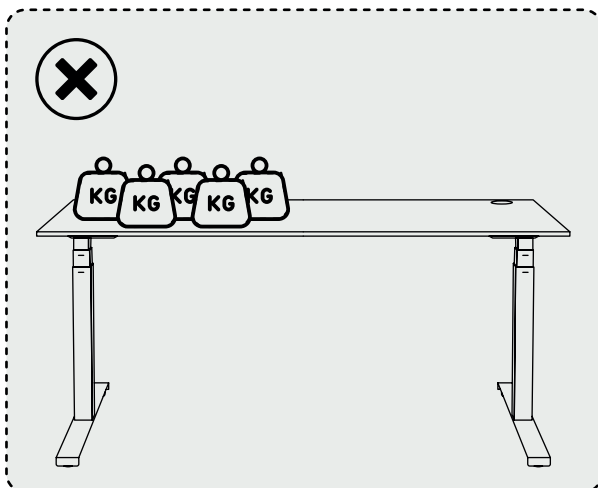
Informacja o podstawowych ustawieniach biurka



Rozwiązywanie problemów z systemem antykolizji

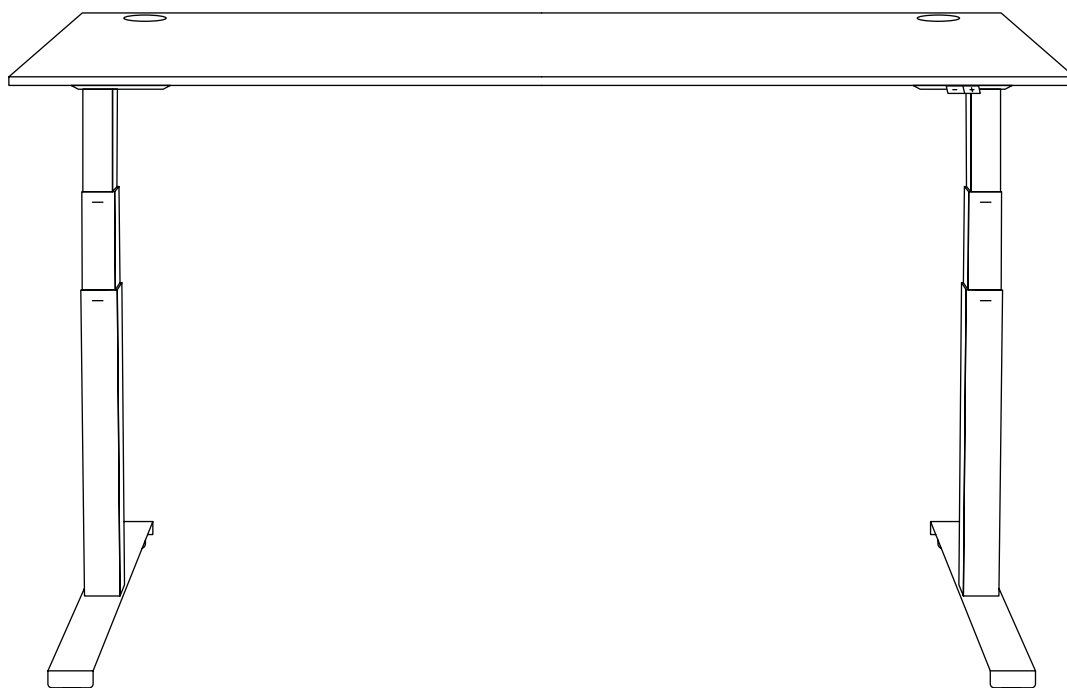


W sytuacji, gdy biurko jest przeciążone na jedną stronę, np. stoi na nim monitor, drukarka i wszystko znajduje się po prawej lub lewej stronie, a nie po środku wówczas podczas obniżania może ono wpaść w wibracje. Jeśli system antykolizji jest ustawiony na najwyższą czułość HIGH, wówczas takie wibracje spowodują, że biurko zatrzyma się.





Controlling the electrical desk Ogi Drive / Ogi One / Compact Drive



General Information	17
Ogi Drive Desk Controllers	17
Compact Drive Desk Controller	18
Ogi One Desk Controller	18
Desk Calibration	19
Resetting Desk Settings	19
Basic Control Panel	19
PRO Control Panel	20
Round Control Panel	23

Attention!

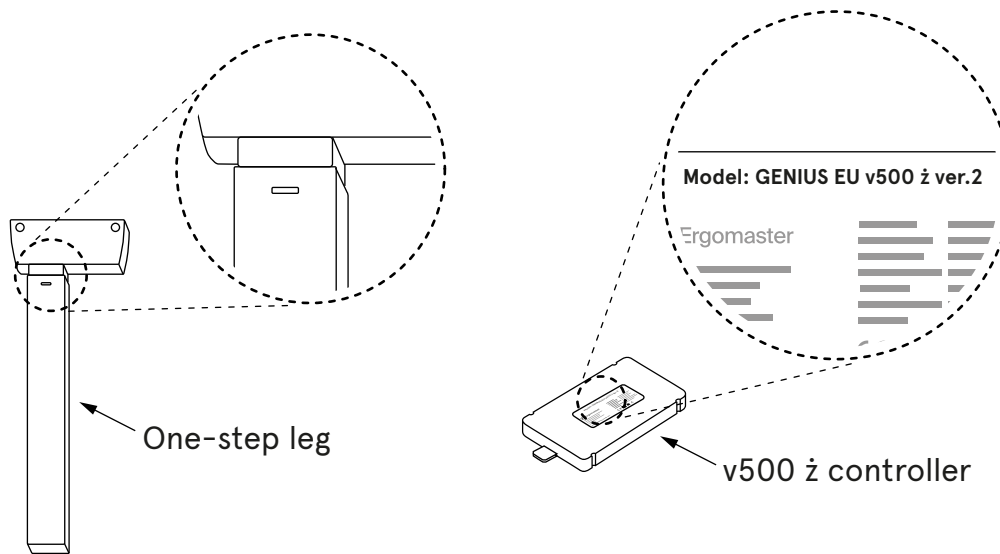
Calibrate your desk before using it for the first time! (see page 4).

General Information

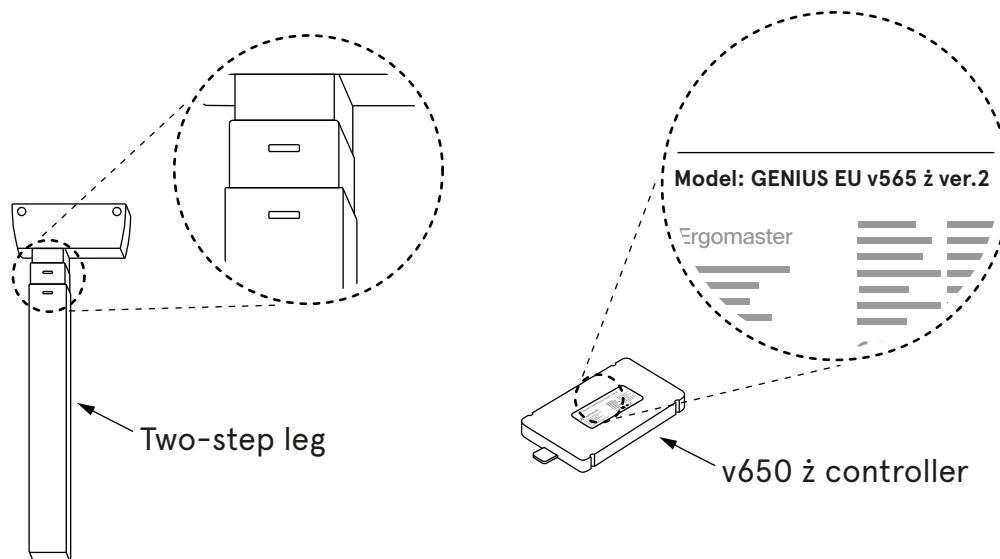
The height adjustment range of the worktop depends on the type of legs (one- or two-step) used in the desk. A different controller is used for each leg type.

Ogi Drive Desk Controllers

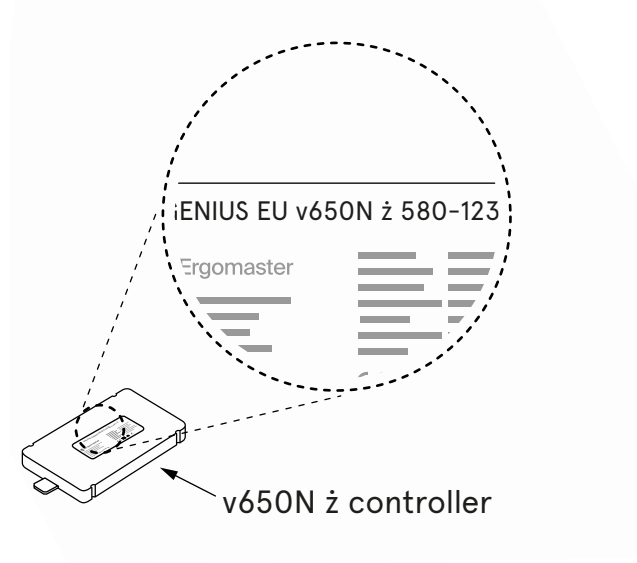
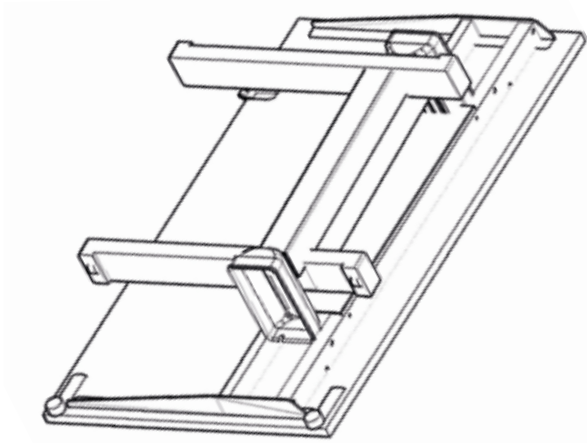
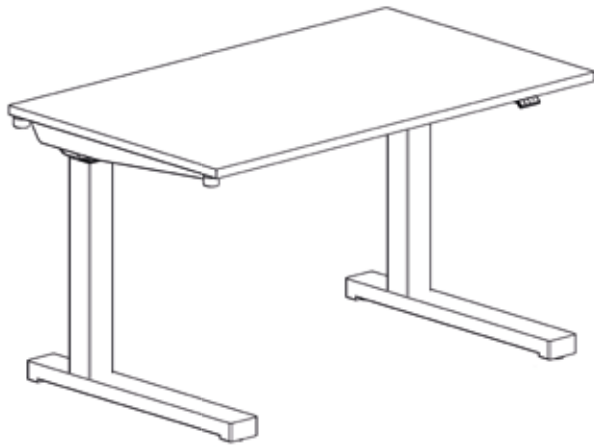
1. Ogi Drive desks with one-step leg



2. Ogi Drive desks with two-step leg



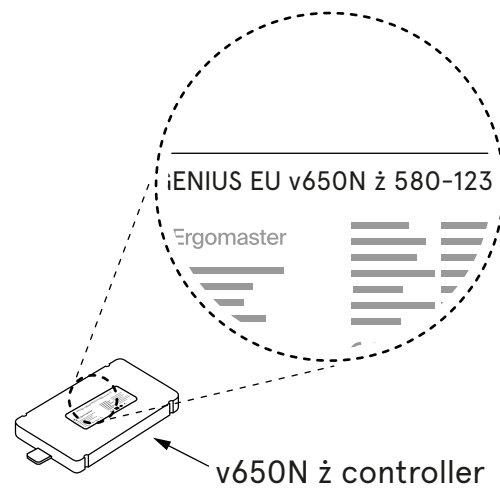
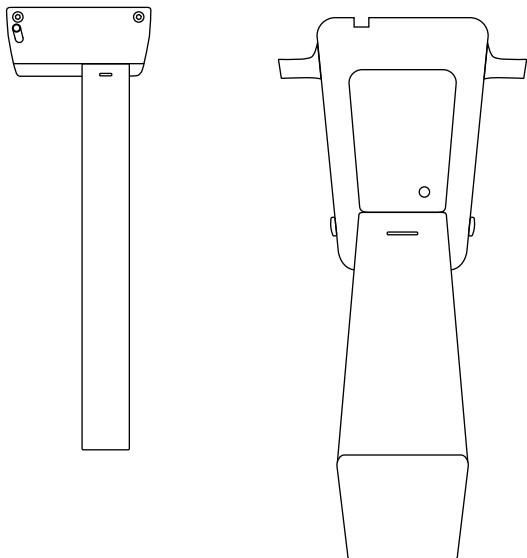
Compact Drive Desk Controller



www.mdd.eu

Ogi One Desk Controller

For Ogi One desks, we use the leg stem with so-called "whiskers". The controller has "N" in its index.



Desk Calibration



1. 1. Calibrate your desk before using it for the first time!
2. 2. Make sure your desk is plugged in and that all cables are well connected.
3. 3. Until the calibration is complete, the panel will not respond to the other buttons being pressed.
4. 4. Calibration should be repeated after each settings reset.

Calibration involves pressing the “-” button and holding it down until the desk descends to its lowest position and emits a characteristic double click (“click-click”).

In the case of the PRO and round panels, a message in English will be displayed, telling the user to press the “MINUS” button.

Only performing this step guarantees proper control of the desk height adjustment.

Resetting Desk Settings

Factory and user settings can be reset in two ways:

Method 1 - pressing buttons on the control panel

In order to restore the factory settings, that is to reset the user settings, please:

1. **Basic Panel** - press the „+“ and „-“ buttons simultaneously and hold them for approx. **4 seconds**.
2. **PRO Panel** - press the „S“ „+“ and „-“ buttons simultaneously and hold them for approx. 4 seconds. “Press “-” to reset” message will appear on the screen.
- 3.

Method 2 - removing the cable from the controller and re-calibration

With the power supply connected, please:

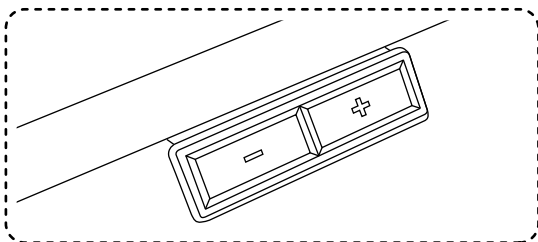
1. pull the plug of any of the columns/legs from the controller for about **5 seconds**,
2. unplug the power cable from the socket for **10 seconds**,
3. plug the cables back into the controller,
4. calibrate the desk (see page 4).



After resetting the desk settings (regardless of the method selected), it is necessary to calibrate the desk (see page 4).

Basic Control Panel

Only allows for height adjustment upwards “+” and downwards “-”. The anti-collision sensitivity is factory-set at the “Medium” level.

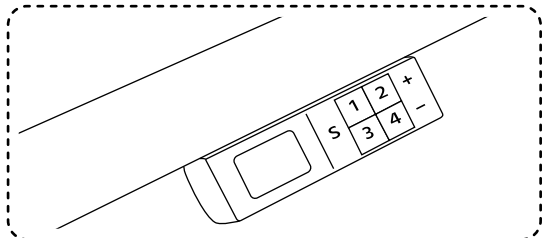


PRO Control Panel

PRO Panel - mounted under the worktop, there's a possibility to adjust the panel's extension.

Allows for:

1. setting the anti-collision sensitivity in three levels: **Low, Medium, High**, or turning it off completely,
2. programming 4 heights of the worktop,
3. setting a minimum and maximum height,
4. setting the ONE TOUCH GO adjustment mode - change of height by pressing the button once or by holding it down.



Setting the anti-collision system

The anti-collision system activates when the desk is hit from above when it vibrates too excessively or if there is an obstacle under the worktop, such as a chair, pedestal, etc.

The anti-collision system can be set at one of three sensitivity levels or turned off. The anti-collision sensitivity has three levels: **LOW, MEDIUM** and **HIGH**.

Anti-collision settings:

1. **LOW** - press „S” and 1 simultaneously. Hold the pressed buttons for approx. **4 seconds**, until the “ANTI-COLLISION SET ON LOW” message appears on the screen;
2. **MEDIUM** - press „S” and 2 simultaneously. Hold the pressed buttons for approx. **4 seconds**, until the “ANTI-COLLISION SET ON MEDIUM” message appears on the screen;
3. **HIGH** - press „S” and 3 simultaneously. Hold the pressed buttons for approx. **4 seconds**, until the “ANTI-COLLISION SET ON HIGH” message appears on the screen;
4. **Turning the anti-collision off** - press „S” and 4 simultaneously. Hold the pressed buttons for approx. **4 seconds**, until the “ANTI-COLLISION OFF” message appears on the screen.



Troubleshooting desk vibration during height-adjustment - see page 10.

Height memory

The PRO and round panels offer the ability to save 4 desk heights.

Saving the height:

1. press „S” and release,
2. press 1, 2, 3 or 4 and release the button.

Przykład:

Set the desk at the selected height, e.g. 74. Press “S”, release the button and press 1.

The “74 saved as 1” message will appear on the screen.

Do the same while saving the rest of the height settings. It is possible to save up to 4 worktop heights.

Setting the minimum and maximum heights with the PRO panel

Minimum height

1. Set the desk to the selected minimum height.
2. Hold the "S" and „-" buttons for **4 seconds**.

Maximum height

1. Set the desk to the selected maximum height.
2. Hold the "S" and „+" buttons for **4 seconds**.

The settings will be saved and while an attempt is made to raise or lower the worktop beyond the "min/max" range, the desk will stop at the previously saved minimum or maximum height.



To remove the saved minimum and maximum height, reset the desk according to the **Resetting Desk Settings** section.

Setting the ONE TOUCH GO adjustment mode

Adjustment by pressing the saved height button once / adjustment to the saved height by pressing and holding the button until the desk is at the saved height.

Turning the ONE TOUCH GO mode on / off

1. Press the **2** and **4** buttons simultaneously. Hold them for a minimum of **4 seconds**.
2. Depending on whether you have turned the function on or off, the "ONE TOUCH GO ON" or "ONE TOUCH GO OFF" message will appear on the screen.

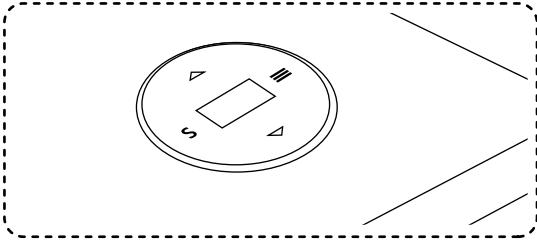
All options of the PRO Control Panel

Buttons							Holding time	Action
S	1	2	3	4	+	-		
					*			upward movement
						*		downward movement
HEIGHT MEMORY								
*	*						Press "S" first, then a number	current height saved as 1
*		*						current height saved as 2
*			*					current height saved as 3
*				*				current height saved as 4
SETTING THE SAVED HEIGHT								
	*							worktop moves to saved height 1
		*						worktop moves to saved height 2
			*					worktop moves to saved height 3
				*				worktop moves to saved height 4
MANUAL REINITIALISATION / CALIBRATION / FACTORY SETTINGS								
*					*	*	min 4 sek.	then press [-] to RESET
SETTING THE ANTI-COLLISION SENSITIVITY								
*	*						min 4 seconds	low sensitivity
*		*					min 4 seconds	medium sensitivity
*			*				min 4 seconds	high sensitivity
*				*			min 4 seconds	anti-collision off
CHANGING MEASUREMENT UNITS								
*	*					*	min 4 seconds	inch / centimetre conversion
JASNOŚĆ WYŚWIETLACZA								
	*				*	*	min 4 seconds	brightness 1
		*			*	*	min 4 seconds	brightness 2
			*		*	*	min 4 seconds	brightness 3
				*	*	*	min 4 seconds	brightness 4
SETTING THE HEIGHT RANGE								
*					*		min 4 seconds	minimum height
*						*	min 4 seconds	maximum height
ONE TOUCH GO								
		*		*			min 4 seconds	turn ONE TOUCH GO on / off
	*	*					min 4 seconds	information about MP4
			*	*			min 4 seconds	information about the charger
ERRORS								
MOTOR TEMPERATURE TOO HIGH							COOLING TIME	
DESK TOO HEAVILY LOADED							DESK OVERLOAD	
COLLISION DURING UPWARD MOVEMENT							UPPER ANTICOLLISION	
COLLISION DURING DOWNWARD MOVEMENT							LOWER ANTICOLLISION	

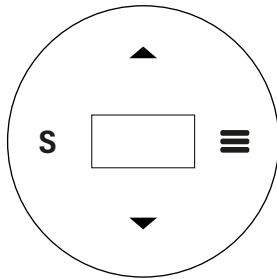
Round Control Panel

Round panel, built-in the worktop, has the following functions:

1. setting the anti-collision sensitivity in three levels: Low, Medium, High,
2. programming 4 heights of the worktop,
3. setting a minimum and maximum height.

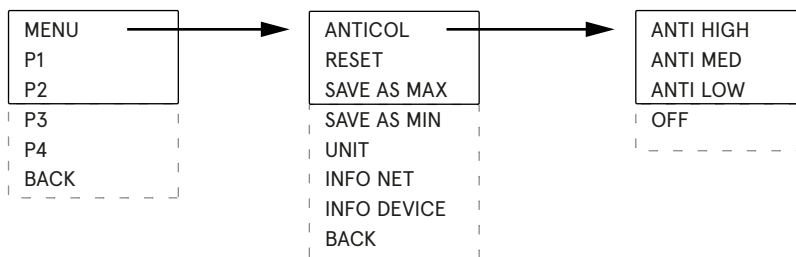


Panel operation



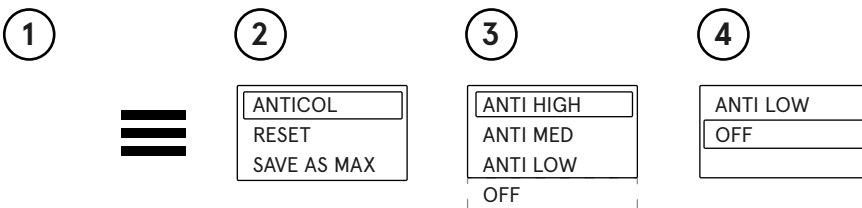
- ≡ Enter menu
- S Confirm selection
- ◊ Moving through the MENU

All positions in the MENU:



Setting the anti-collision sensitivity

1. Press "=" to enter the menu.
2. Use the arrows to select the **ANTICOL** option and enter it by pressing "S".
3. Use the arrows to select the system sensitivity and confirm it by pressing "S".
4. In order to turn off the anti-collision in the **ANTICOL** menu go to the very bottom and select **OFF**.

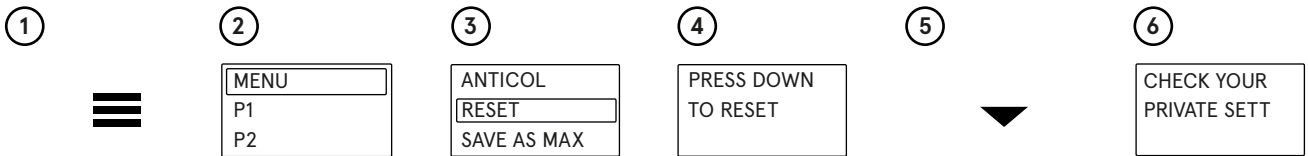


Reset settings

Round panel allows the settings to be reset to factory settings.

In order to do this:

1. Enter the menu „≡”,
2. select the “MENU” option with the “S” button,
3. select the “RESET” option with the “S” button,
4. a “PRESS DOWN TO RESET” message will appear,
5. press the “▼” and wait for the desk to go all the way down,
6. a “CHECK YOUR PRIVATE SETT” message will appear. It means that the reset process was successful.

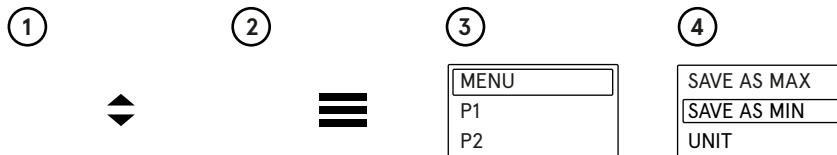


Setting the minimum and maximum heights

Round panel allows for setting the minimum and maximum heights, to which the worktop will move after pressing the “◆” buttons.

Setting the preferred minimum height

1. Use the “◆” buttons to set the worktop at your preferred height.
2. Press “≡” to enter the MENU.
3. Select the “MENU” option with the “S” button.
4. Use the arrows to select the “SAVE AS MIN” and press “S”.



With this, the minimum height to which the worktop will be lowered has been saved. To set the maximum height of the worktop, follow all the above steps, only in step 4 select the “SAVE AS MAX” option.

i If you wish to resign from the min and max height settings, reset the desk according to the Resetting Desk Settings section.

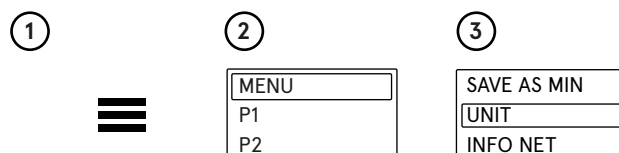
cm / inch unit conversion

The height can be displayed in centimetres or inches.

In order to change the measurement unit, please:

1. Enter the menu „≡”
2. Select the “MENU” option with the “S” button,
3. Select the “UNIT” option with the “S” button.

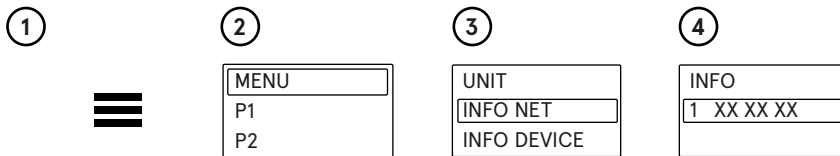
This will change the unit from centimetres to inches or from inches to centimetres.



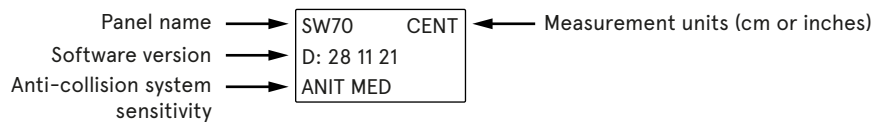
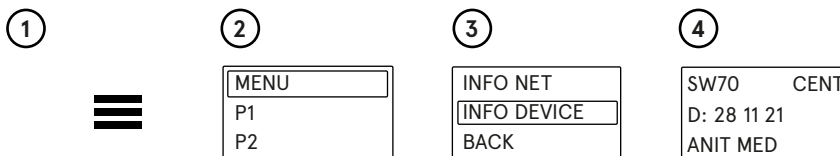
Information on the software version

To find out the software version, please:

1. Enter the menu "☰",
2. Select the "MENU" option with the "S" button,
3. Select the "INFO NET" option with the "S" button,
4. Information on the software version will appear.



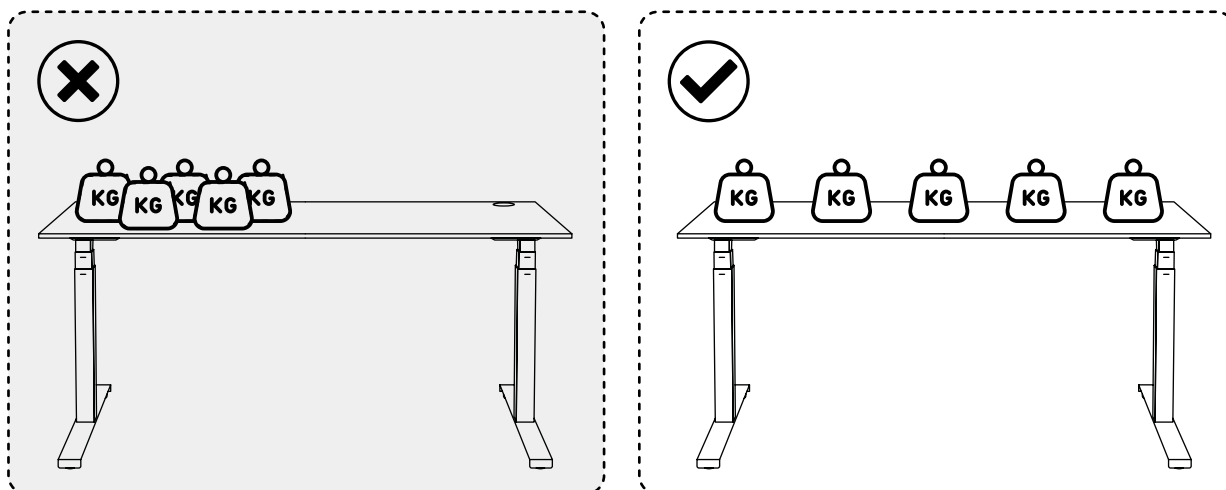
Information on basic desk settings



Troubleshooting of the anti-collision system

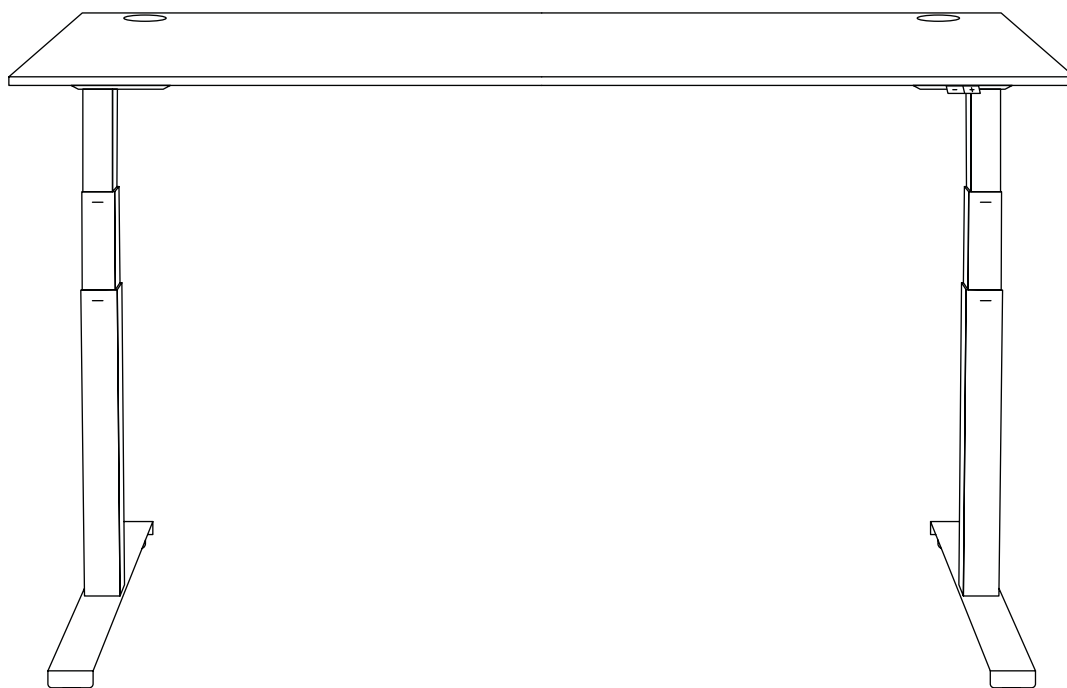


In case when the desk is overloaded on one side, e.g. there is a monitor, a printer and everything is on the right or left side and not in the middle, the desk may vibrate when lowering. If the anti-collision system is set to the HIGH sensitivity, then such vibrations will cause the desk to stop.





Bureaux réglables en hauteur Ogi Drive (BOD)/ Ogi One/ Compact Drive etc.



www.mdd.eu

Informations générales	27
Contrôleurs de bureau Ogi Drive.....	27
Contrôleur de bureau Compact Drive	28
Contrôleur de bureau Ogi One	28
Calibrage du bureau	29
Réinitialisation des paramètres du bureau	29
Planneau de contrôle de basic	29
Panneau de contrôle PRO	30
Panneau de contrôle rond	33

Attention !

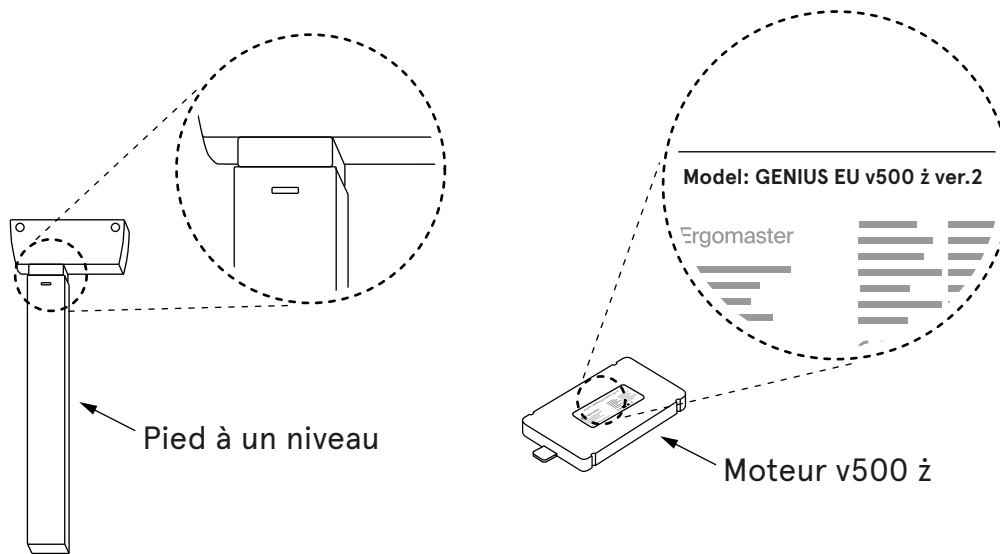
Calibrez votre bureau avant de l'utiliser pour la première fois ! (voir page 4).

Informations générales

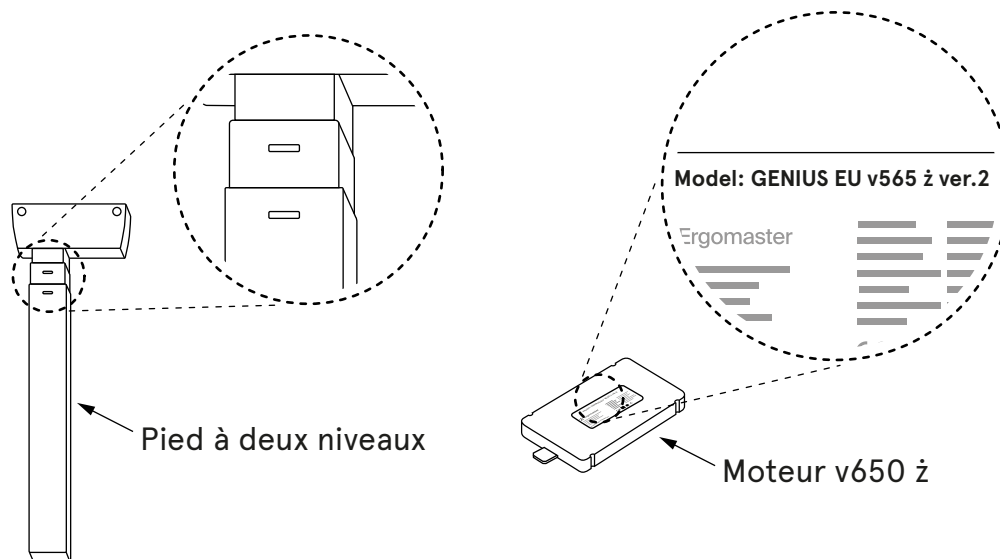
La course de réglage du plan de travail des bureaux réglables en hauteur dépend du piétement utilisé (2 pieds ou mono-pied). Différents moteurs sont utilisés pour chacun des piétements.

Piètements et moteurs bureaux Ogi Drive

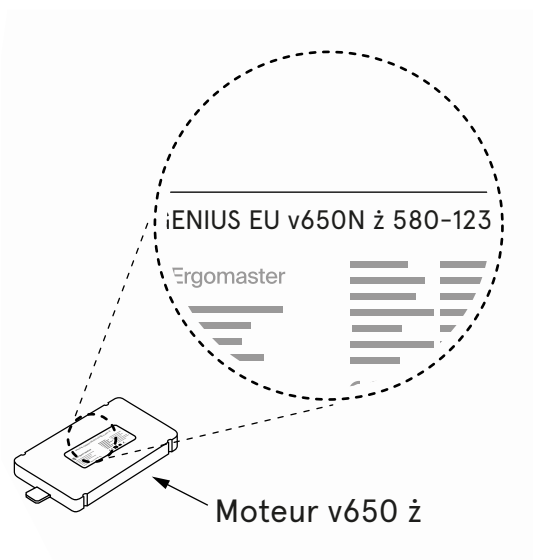
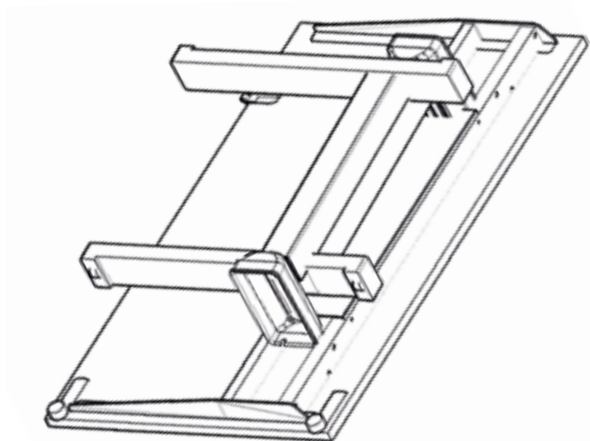
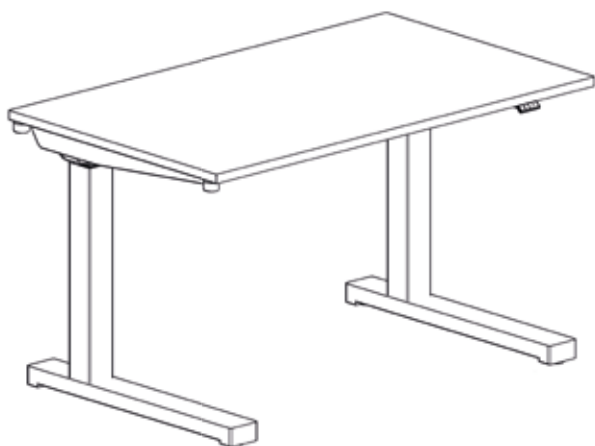
1. Bureaux Ogi avec piétement à un niveau



2. Bureaux Ogi avec piétement à deux niveaux



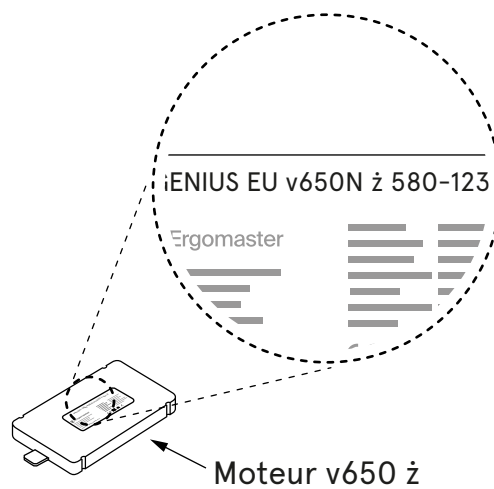
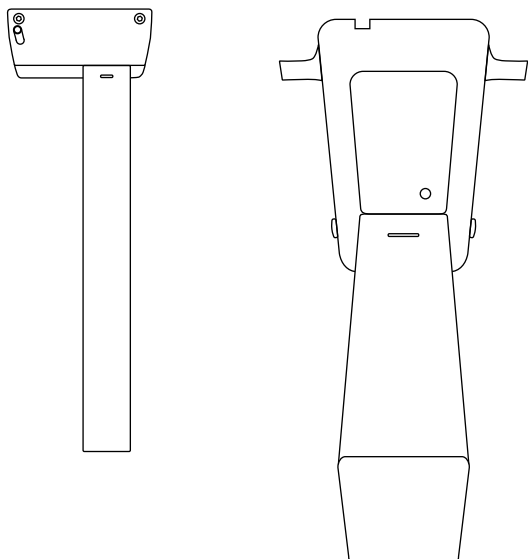
Piétements et moteurs bureaux Compact Drive



www.mdd.eu

Piétements et moteurs bureaux Ogi One

Pour les bureaux Ogi One, nous utilisons la tige du pied avec ce que l'on appelle des « moustaches ». Le contrôleur porte la lettre « N » dans son index.



Calibrage du bureau



1. Calibrez votre bureau avant de l'utiliser pour la première fois !
2. Assurez-vous que votre bureau est branché et que tous les câbles sont bien connectés.
3. Tant que calibrage n'est pas terminé, le panneau ne réagit pas à la pression des autres boutons.
4. Le calibrage doit être répété après chaque réinitialisation des paramètres.

Le calibrage consiste à appuyer sur le bouton « - » et à le maintenir enfoncé jusqu'à ce que le bureau descende dans sa position la plus basse et émette un double clic caractéristique (« clic-clic »).

Dans le cas des panneaux PRO et ronds, un message en anglais s'affiche, indiquant à l'utilisateur d'appuyer sur le bouton « MINUS ».

Seule cette étape garantit un contrôle correct du réglage de la hauteur du bureau.

Réinitialisation des paramètres du bureau

Les paramètres d'usine et de l'utilisateur peuvent être réinitialisés de deux manières :

Méthode 1 - en appuyant sur les boutons du panneau de commande

Pour rétablir les réglages d'usine, c'est-à-dire pour réinitialiser les réglages de l'utilisateur, procédez comme suit

1. Panneau de base - appuyez simultanément sur les boutons « + » et « - » et maintenez-les enfoncés pendant environ **4 secondes** ;
2. **Panneau PRO** - appuyez simultanément sur les boutons « S », « + » et « - » et maintenez pendant environ **4 secondes**. Le message « Appuyez sur "-" pour réinitialiser » s'affiche à l'écran.

Méthode 2 - débrancher le câble du moteur et réétalonnage

Lorsque l'alimentation électrique est branchée, veuillez :

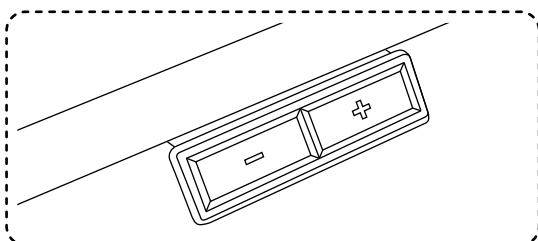
1. débrancher le câble de l'une des colonne/jambe du moteur pendant environ 5 secondes,
2. débrancher le câble d'alimentation de la prise pendant 10 secondes,
3. rebrancher les câbles du moteur,
4. calibrer le bureau (voir page 4).



Après avoir réinitialisé les paramètres du pupitre (quelle que soit la méthode choisie), il est impératif de calibrer le bureau (voir page 4).

Panneau de contrôle basic

Permet uniquement le réglage de la hauteur vers le haut « + » et vers le bas « - ». La sensibilité du réglage anticollision est réglée en usine au niveau « **Medium** ».

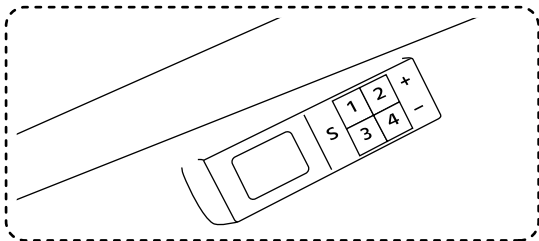


Panneau de contrôle PRO

Monté sous le plan de travail, à fleur du chant du plateau, il est possible d'ajuster le panneau.

Il permet de :

1. Régler la sensibilité anti-collision sur trois niveaux : Low (bas), Medium (moyen), High (haut), ou de la désactiver complètement,
2. Programmer 4 hauteurs de plan de travail,
3. D'établir une hauteur minimale et maximale,
4. Réglage du mode ONE TOUCH GO - changement de hauteur en appuyant une fois sur le bouton ou en le maintenant enfoncé.



Réglage du système anti-collision

Le système anti-collision s'active lorsque le bureau est heurté par le haut lorsqu'il vibre de manière trop importante ou lorsqu'il y a un obstacle sous le plan de travail, tel qu'une chaise, un caisson, etc.

Le système anticollision peut être réglé sur l'un des trois niveaux de sensibilité ou désactivé. La sensibilité anti-collision comporte trois niveaux : **LOW**, **MEDIUM** et **HIGH**.

Régler le système anti-collision :

1. **BAS** - appuyer simultanément sur les touches « **S** » et « **1** ». Maintenez les touches enfoncées pendant environ 4 secondes, jusqu'à ce que le message « **ANTI-COLLISION SET ON LOW** » apparaisse à l'écran ;
2. **MOYEN** - appuyez simultanément sur les touches « **S** » et « **2** ». Maintenez les boutons enfoncés pendant environ 4 secondes, jusqu'à ce que le message « **ANTI-COLLISION SET ON MEDIUM** » apparaisse à l'écran ;
3. **HAUT** - appuyez simultanément sur les touches « **S** » et « **3** ». Maintenez les boutons enfoncés pendant environ 4 secondes, jusqu'à ce que le message « **ANTI-COLLISION SET ON HIGH** » apparaisse à l'écran ;
4. **Désactiver l'anticollision** - appuyer simultanément sur les touches « **S** » et « **4** ». Maintenez les boutons enfoncés pendant environ 4 secondes, jusqu'à ce que le message « **ANTI-COLLISION OFF** » apparaisse à l'écran.



Dépannage des vibrations du bureau pendant le réglage de la hauteur - voir page 10.

Mémoire de hauteur

Les panneaux PRO et ronds permettent de mémoriser 4 hauteurs de bureau.

Mémorisation de la hauteur :

1. appuyez sur « **S** » et relâchez,
2. appuyez sur **1**, **2**, **3** ou **4** et relâchez le bouton.

Exemple : régler le bureau à la hauteur souhaitée, par exemple 74. Appuyez sur « **S** », relâchez la touche et appuyez sur **1**.

Le message « **74 sauvegardé comme 1** » apparaît à l'écran.

Procédez de la même manière pour enregistrer les autres réglages de hauteur. Il est possible d'enregistrer jusqu'à 4 hauteurs de plan de travail.

Réglage des hauteurs minimale et maximale à l'aide du panneau PRO

Hauteur minimale

1. Réglez le bureau à la hauteur minimale sélectionnée.
2. Maintenez les boutons « S » et « - » enfoncés pendant **4 secondes**.

Hauteur maximale

1. Réglez le bureau à la hauteur maximale sélectionnée.
2. Maintenez les boutons « S » et « + » pendant **4 secondes**.

Les paramètres sont enregistrés et lors du réglage de la hauteur du plan de travail, le bureau s'arrête aux hauteurs « min/max » précédemment enregistrées, sans aller au-delà



Pour supprimer les hauteurs minimale et maximale enregistrées, réinitialisez le bureau conformément à la section Réinitialisation des paramètres du bureau.

Réglage du mode de réglage ONE TOUCH GO

Réglage en appuyant une fois sur le bouton de hauteur sauvegardée / réglage à la hauteur sauvegardée en appuyant sur le bouton et en le maintenant enfoncé jusqu'à ce que le bureau soit à la hauteur sauvegardée.

Activation/désactivation du mode ONE TOUCH GO

1. Appuyez simultanément sur les boutons 2 et 4. Maintenez-les enfoncées pendant au moins 4 secondes.
2. Selon que vous avez activé ou désactivé la fonction, le message « ONE TOUCH GO ON » ou « ONE TOUCH GO OFF » s'affiche à l'écran.

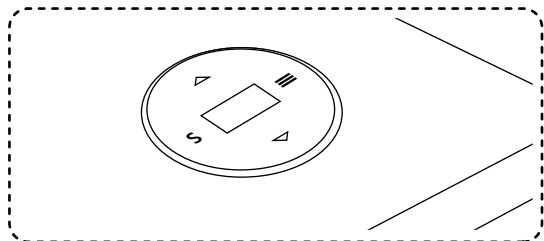
Toutes les options du panneau de configuration PRO

Boutons							Temps de maintien	Action
S	1	2	3	4	+	-		
					*			mouvement ascendant
						*		mouvement descendant
Mémoire de hauteurs								
*	*						Appuyez d'abord sur « S », puis sur un numéro	hauteur en cours sauvegardée sur 1
*		*						hauteur en cours sauvegardée sur 2
*			*					hauteur en cours sauvegardée sur 3
*				*				hauteur en cours sauvegardée sur 4
RÉGLAGE SUR LA HAUTEUR ENREGISTRÉE								
	*							le plan de travail va sur la hauteur 1
		*						le plan de travail va sur la hauteur 2
			*					le plan de travail va sur la hauteur 3
				*				le plan de travail va sur la hauteur 4
RÉINITIALISATION MANUELLE / CALIBRAGE / RÉGLAGES D'USINE								
*					*	*	min 4 seconds	puis appuyez sur [-] pour RÉINITIALISER
USTAWIENIE CZUŁOŚCI ANTYKOLIZJI								
*	*						min 4 seconds	sensibilité basse
*		*					min 4 seconds	ssnsibilité moyenne
*			*				min 4 seconds	sensibilité haute
*				*			min 4 seconds	anti-collision désactivée
CHANGEMENT D'UNITÉ DE MESURE								
*	*					*	min 4 seconds	conversion pouce / centimètre
LUMINOSITÉ DE L'ÉCRAN								
	*				*	*	min 4 seconds	luminosité 1
		*			*	*	min 4 seconds	luminosité 2
			*		*	*	min 4 seconds	luminosité 3
				*	*	*	min 4 seconds	luminosité 4
RÉGLAGE DE LA PLAGE DE HAUTEUR								
*					*		min 4 seconds	hauteur minimum
*						*	min 4 seconds	hauteur maximum
ONE TOUCH GO								
		*		*			min 4 sek.	activer / désactiver ONE TOUCH GO
	*	*					min 4 sek.	information sur MP4
			*	*			min 4 sek.	Information sur le chargeur
ERREURS								
TEMPÉRATURE DU MOTEUR TROP ÉLEVÉE							COOLING TIME	
BUREAU TROP CHARGÉ							DESK OVERLOAD	
COLLISION LORS D'UN MOUVEMENT ASCENDANT							UPPER ANTICOLLISION	
COLLISION LORS D'UN MOUVEMENT DESCENDANT							LOWER ANTICOLLISION	

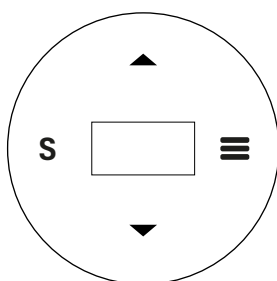
Panneau de contrôle rond

Le panneau rond, intégré au plan de travail, a les fonctions suivantes :

1. Réglage de la sensibilité anti-collision sur trois niveaux : Faible, Moyen, Élevé,
2. Programmation de 4 hauteurs de plan de travail,
3. Réglage d'une hauteur minimale et maximale.



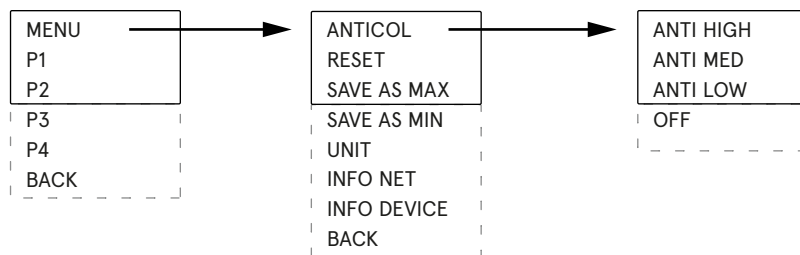
Fonctionnement du panneau



- ☰ Entrer dans le menu
- S Confirmer la sélection
- ⬆️⬆️ Se déplacer dans le MENU

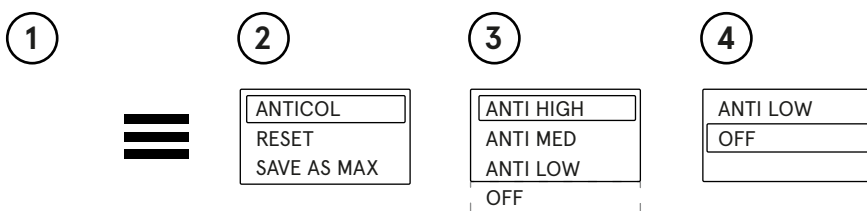
www.mdd.eu

Toutes les positions du MENU :



Réglage de la sensibilité anticollision

1. Appuyez sur « = » pour accéder au menu.
2. Utilisez les flèches pour sélectionner l'option **ANTICOL** et entrez en appuyant sur « S ».
3. Utilisez les flèches pour sélectionner la sensibilité du système et confirmez en appuyant sur « S ».
4. Pour désactiver l'anti-collision dans le menu **ANTICOL**, allez tout en bas et sélectionnez **OFF**.

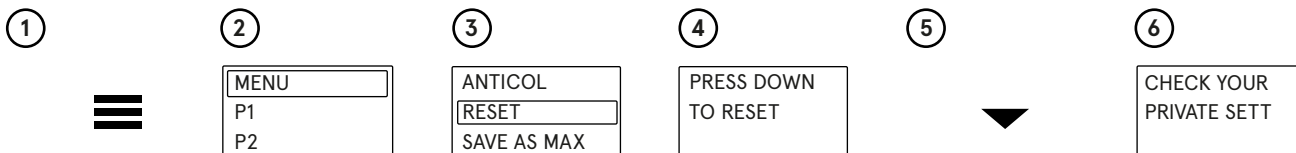


Réinitialiser les paramètres

Le panneau rond permet de rétablir les paramètres d'usine.

Pour ce faire

1. Entrez dans le menu «**≡**»,
2. Électionnez l'option «**MENU**» à l'aide du bouton «**S**»,
3. Sélectionnez l'option «**RESET**» à l'aide de la touche «**S**»,
4. Un message «**PRESS DOWN TO RESET**» apparaîtra,
5. Appuyez sur la touche «**▼**» et attendez que le pupitre descende complètement,
6. Un message «**CHECK YOUR PRIVATE SETT**» apparaît. Cela signifie que le processus de réinitialisation a réussi.

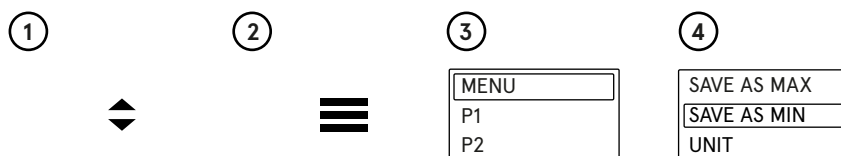


Réglage des hauteurs minimale et maximale

Le panneau rond permet de régler les hauteurs minimale et maximale, auxquelles le plan de travail se déplacera après avoir appuyé sur les boutons «**◆**».

Réglage de la hauteur minimale préférée

1. Utilisez les boutons «**◆**» pour régler le plan de travail à la hauteur souhaitée.
2. Appuyez sur «**≡**» pour accéder au **MENU**.
3. Sélectionnez l'option «**MENU**» à l'aide du bouton «**S**».
4. Utilisez les flèches pour sélectionner «**SAVE AS MIN**» et appuyez sur «**S**».



La hauteur minimale à laquelle le plan de travail sera abaissé a été enregistrée. Pour régler la hauteur maximale du plan de travail, suivez toutes les étapes ci-dessus, mais à l'étape 4, sélectionnez l'option «**SAVE AS MAX**».



Si vous souhaitez renoncer aux réglages des hauteurs minimale et maximale, réinitialisez le bureau conformément à la section « Réinitialiser les paramètres ».

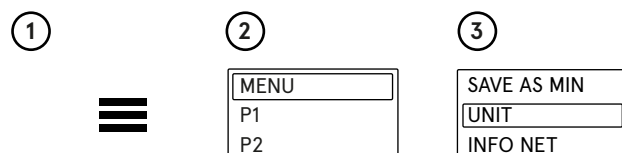
Conversion de l'unité cm / pouce

La hauteur peut être affichée en centimètres ou en pouces.

Pour modifier l'unité de mesure, veuillez :

1. Entrez dans le menu «**≡**»,
2. Sélectionnez l'option «**MENU**» à l'aide du bouton «**S**»,
3. Sélectionnez l'option «**UNIT**» à l'aide de la touche «**S**».

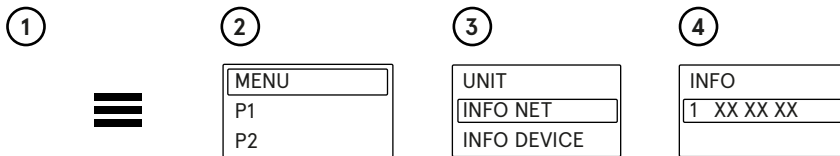
Ceci changera l'unité de mesure de centimètres en pouces ou de pouces en centimètres.



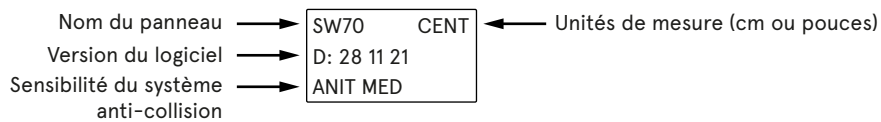
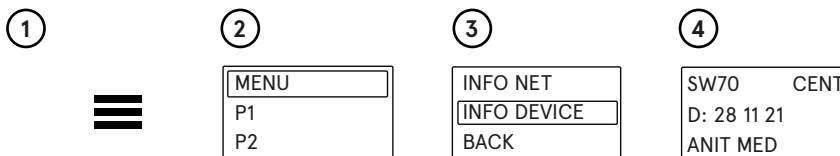
Informations sur la version du logiciel

Pour connaître la version du logiciel, veuillez

1. Entrer dans le menu «**≡**»,
2. Sélectionner l'option «**MENU**» avec le bouton «**S**»,
3. Sélectionnez l'option «**INFO NET**» à l'aide de la touche «**S**»,
4. L'information sur la version du logiciel apparaît.



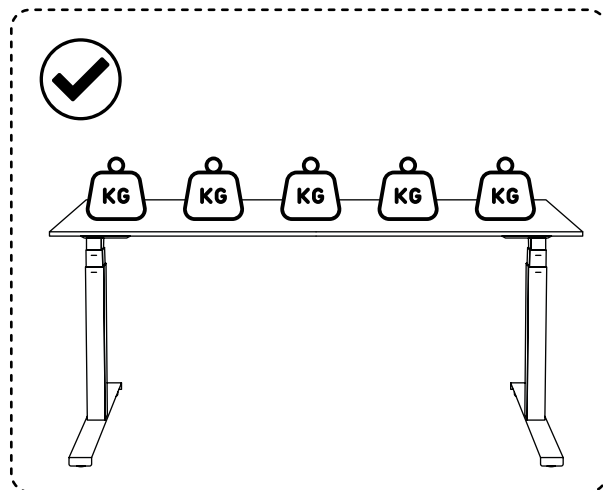
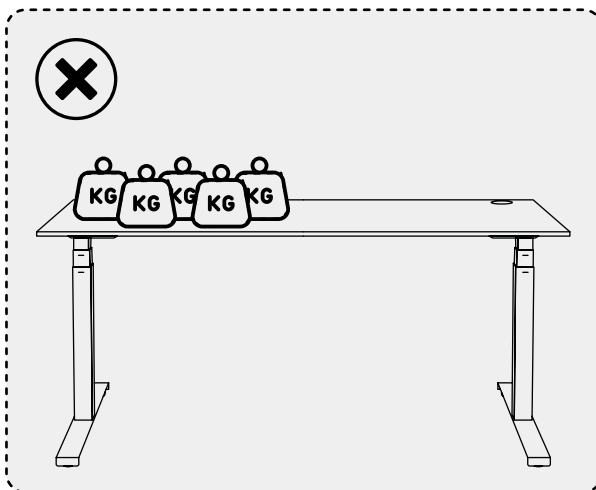
Informations sur les réglages de base du bureau



Dépannage du système anti-collision

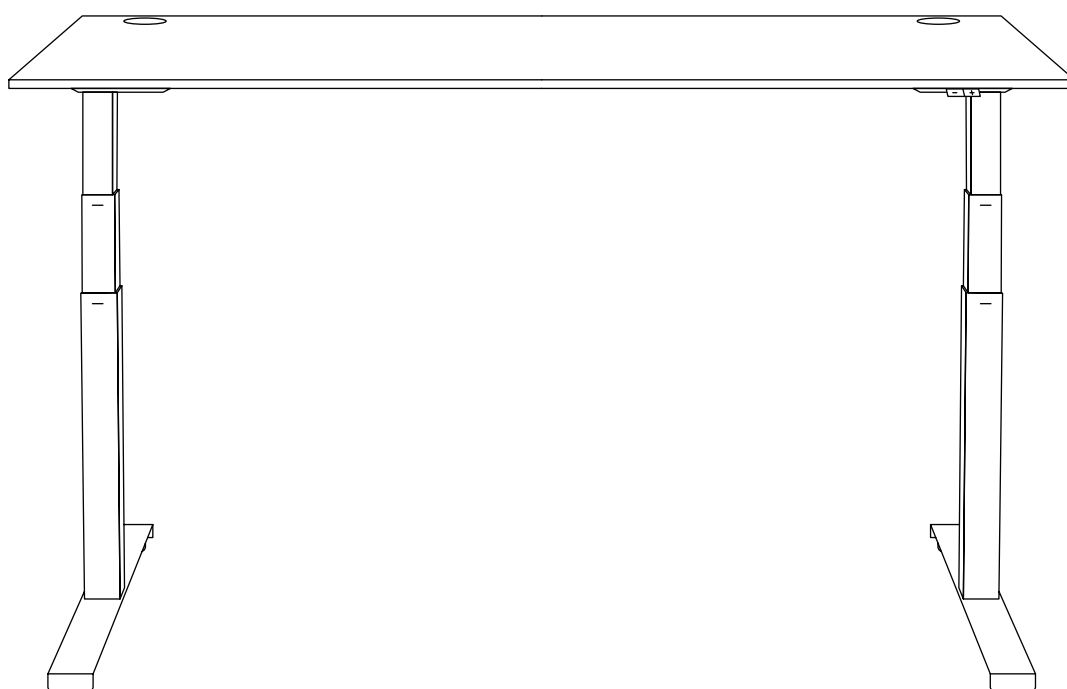


Lorsque le bureau est chargé d'un côté, par exemple lorsqu'il y a un écran, une imprimante et que tout se trouve sur le côté droit ou gauche, non uniformément réparti sur le plan de travail, le bureau peut vibrer lorsqu'il est en mouvement. Si le système anti-collision est réglé sur la sensibilité HAUTE, ces vibrations entraîneront l'arrêt du bureau.





Bedienungsanleitung für elektrische schreibtische: BOD/ Ogi One/ Compact Drive



Allgemeine Informationen	37
Ogi Drive Steuereinheiten	37
Compact Drive Steuereinheit	38
Ogi One Steuereinheit	38
Kalibrierung des Schreibtisches	39
Schreibtisch-Einstellungen zurücksetzen	39
Standardbedienfeld	39
PRO-Bedienfeld mit Memory	40
Rundes Bedienfeld mit Memory.....	43

Achtung

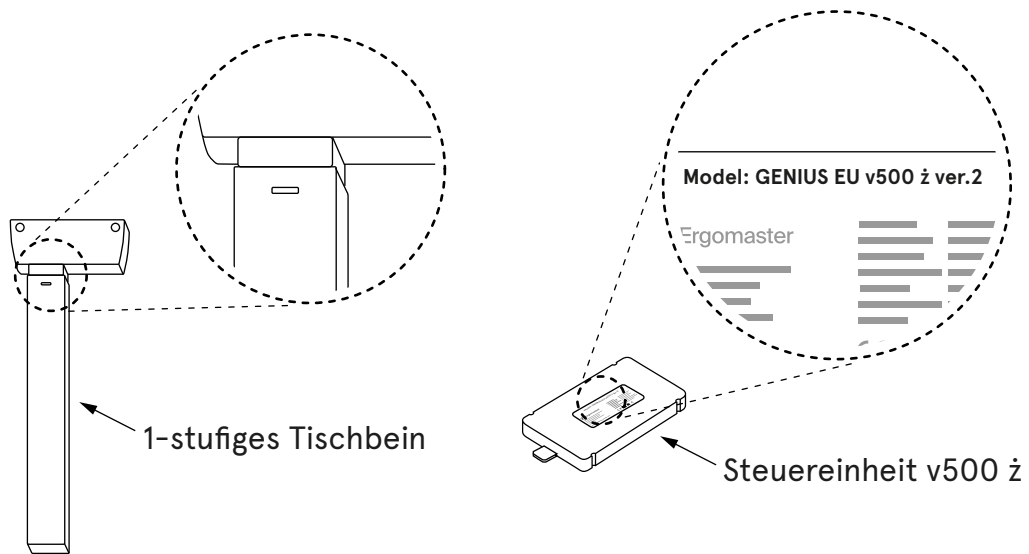
Vor der ersten Anwendung eine Kalibrierung des Schreibtisches durchführen! (Siehe Seite 4)

Allgemeine Informationen

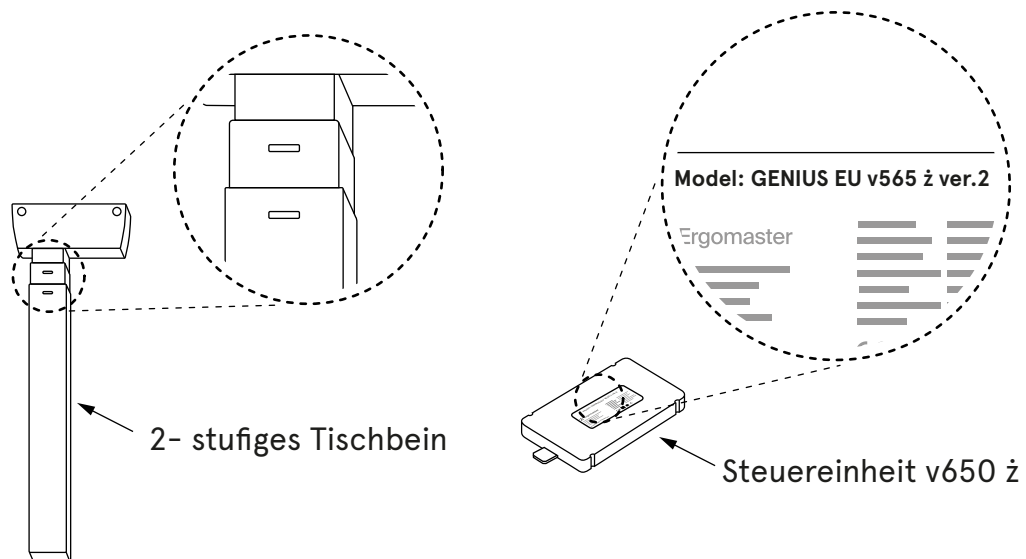
Der Höhenverstellbereich der Tischplatte ist von der Art der Tischbeine abhängig (ein- oder zweistufig). Für jedes Tischbein wird eine andere Steuereinheit verwendet.

Ogi Drive Steuereinheiten

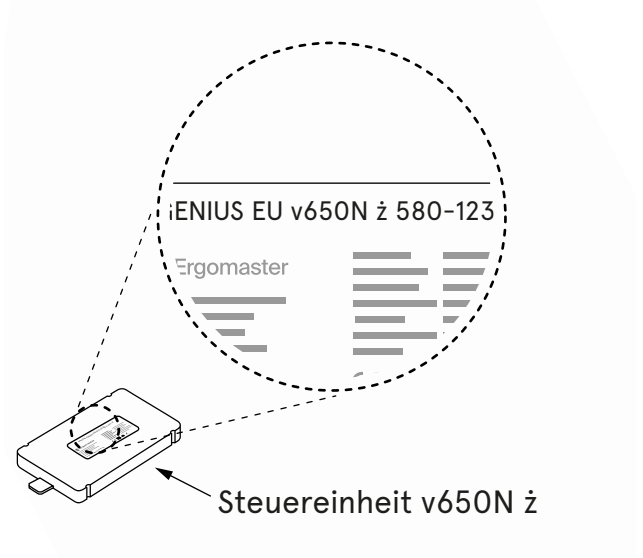
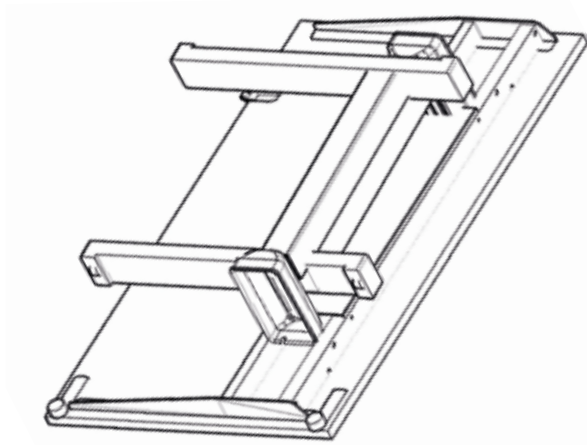
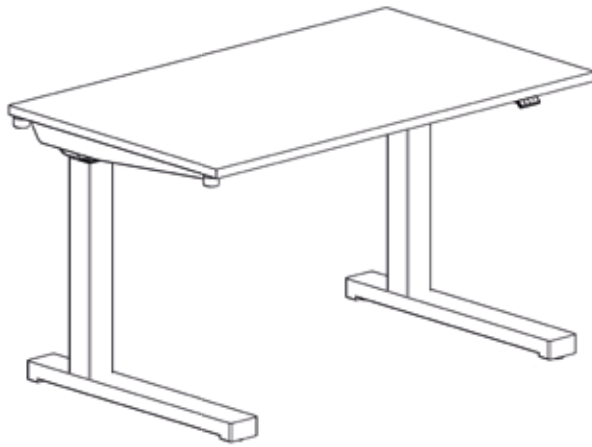
1. Ogi Drive Schreibtische mit 1-stufigem Bein



2. Ogi Drive Schreibtische mit 2-stufigem Bein



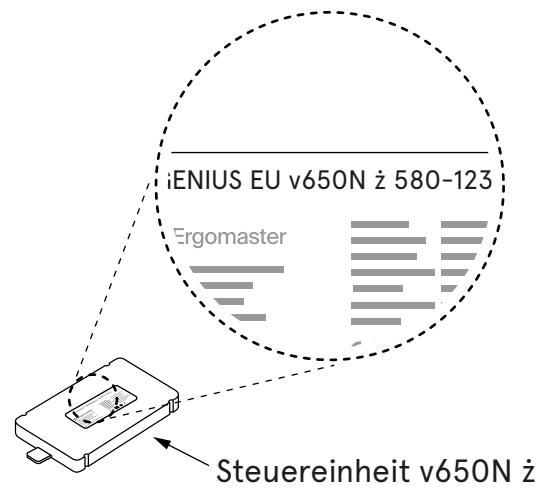
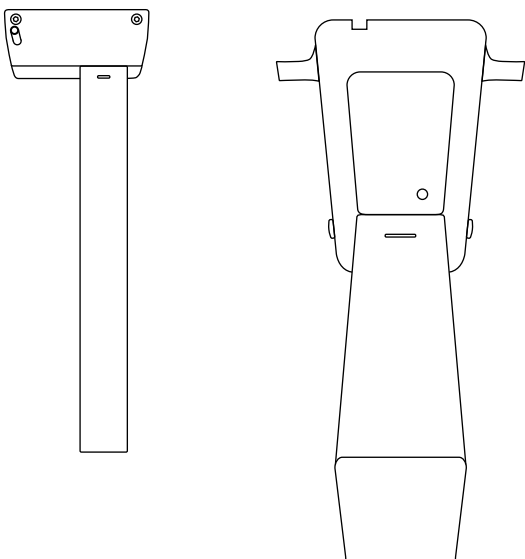
Compact Drive Steuereinheit



www.mdd.eu

Ogi One Steuereinheit

Der Compact Drive-Schreibtisch verwendet einen Fußausleger in C-Form. Die Steuereinheit hat den Buchstaben „N“ im Namen.



Kalibrierung des Schreibtisches



1. Vor der ersten Benutzung bitte zuerst die Kalibrierung durchführen!
2. Stellen Sie sicher, dass der Schreibtisch an die Stromversorgung angeschlossen ist und alle Kabel richtig eingesteckt sind.
3. Solange Sie die Kalibrierung nicht durchgeführt haben, reagiert das Bedienfeld nicht auf das Drücken anderer Tasten.
4. Die Kalibrierung sollte nach jedem Zurücksetzen der Einstellungen wiederholt werden.

Die Kalibrierung besteht darin, die **"MINUS"**-Taste zu drücken und so lange gedrückt zu halten, bis der Schreibtisch in die unterste Position fährt und ein charakteristisches Doppelklickgeräusch ("click-click") von sich gibt.

Bei den Bedienfelder mit Memory-Funktion (Pro und rund) wird eine Meldung in englischer Sprache angezeigt, dass die „Minus“-Taste gedrückt werden muss.

Nur wenn dieser Schritt ausgeführt wird, ist eine korrekte Einstellung der Tischhöhe gewährleistet.

Schreibtisch-Einstellungen zurücksetzen

Die Werks- und Benutzereinstellungen können auf zwei Arten zurückgesetzt werden:

Methode 1 - Verwendung einer Tastenkombination auf dem Bedienfeld

Um die Werkseinstellungen wiederherzustellen, d.h. um die Benutzereinstellungen zurückzusetzen, gehen Sie bitte wie folgt vor:

1. Standardbedienfeld - Drücken Sie die Tasten "+" und "-" gleichzeitig und halten Sie sie ca. 4 Sekunden lang gedrückt;
2. PRO-Bedienfeld mit Memory - drei Tasten gleichzeitig drücken, d.h. "S"+"-" und halten Sie sie ca. 4 Sekunden lang gedrückt. Auf dem Display wird die Meldung "Press "-" to reset" angezeigt.

Methode 2 - Kabel von der Steuereinheit trennen und neu kalibrieren

Bei angeschlossener Stromversorgung:

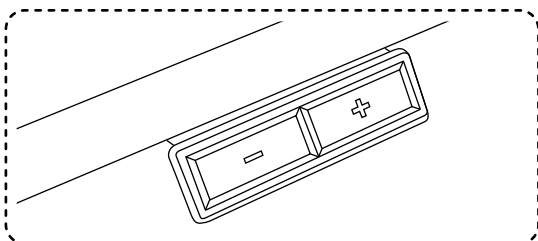
1. Ziehen Sie den Stecker der Steuereinheit für ca. 5 Sekunden von einer beliebigen Säule/Tischbein,
2. Ziehen Sie das Netzkabel für 10 Sekunden aus der Steckdose,
3. Schließen Sie das Kabel wieder an die Steuereinheit an,
4. Führen Sie die Kalibrierung des Schreibtisches durch (Seite 4).



Nach dem Zurücksetzen der Tischeinstellungen (unabhängig von der gewählten Methode) muss der Tisch erneut kalibriert werden (siehe Seite 4).

Standardbedienfeld

Es erlaubt nur eine Höhenverstellung nach oben "+" und nach unten "-". Die Empfindlichkeit des Antikollisionssystems ist werksseitig auf eine mittlere Stufe **"Medium"** eingestellt.

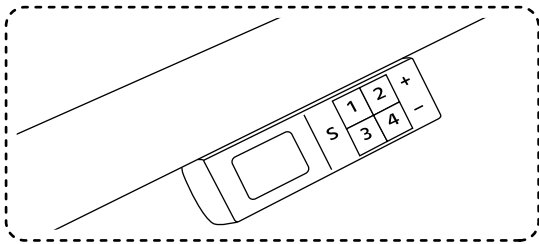


PRO-Bedienfeld mit Memory

Das **PRO-Bedienfeld** wird unter der Tischplatte montiert und verfügt über die Möglichkeit, das Bedienfeld-Auszug zu verstellen.

Es ermöglicht:

1. die Einstellung der Empfindlichkeit des Antikollisionssystems in drei Stufen: Low, Medium, High,
2. die Speicherung von 4 Tischhöhen,
3. die Einstellung der minimalen und maximalen Höhe
4. die Einstellung des ONE TOUCH GO Verstellmodus - Änderung der Höhe durch einmaliges Drücken oder Gedrückthalten der Taste.



Einstellung des Antikollisionssystems

Die Anti-Kollisionsfunktion wird aktiviert, wenn der Schreibtisch von oben getroffen, er in starke Vibrationen versetzt wird oder sich ein Hindernis unter dem Schreibtisch befindet, wie z. B. ein Stuhl, Rollcontainer usw. Die Anti-Kollisionsempfindlichkeit kann auf eine von drei Stufen eingestellt oder vollständig deaktiviert werden. Die Empfindlichkeit der Anti-Kollisionsfunktion ist in drei Varianten verfügbar: **LOW** (niedrig), **MEDIUM** (mittel) und **HIGH** (hoch).

Einstellung der Anti-Kollisionsfunktion:

1. **LOW** - Drücken Sie gleichzeitig die Tasten "S" und "1". Halten Sie die Tasten ca. **4 Sek.** lang gedrückt, bis die Meldung "**ANTICOLLISION SET ON LOW**" angezeigt wird;
2. **MEDIUM** - Drücken Sie die Tasten "S" und "2" gleichzeitig. Halten Sie die Tasten für ca. **4 Sek.** gedrückt, bis die Meldung "**ANTICOLLISION SET ON MEDIUM**" angezeigt wird;
3. **HIGH** - Drücken Sie die Tasten "S" und "3" gleichzeitig. Halten Sie die Tasten ca. **4 Sek.** lang gedrückt, bis die Meldung "**ANTICOLLISION SET ON HIGH**" angezeigt wird;
4. **Antikollisionsschutz ausschalten** - drücken Sie gleichzeitig die Tasten "S" und "4". Die Tasten ca. **4 Sek.** lang gedrückt halten, bis die Meldung "**ANTICOLLISION OFF**" angezeigt wird.



! Problemlösung bei Vibrationen des Schreibtisches während der Höhenverstellung - siehe Seite 10.

Höhenspeicher

Das **PRO-Bedienfeld mit Memory** und das **runde Bedienfeld** bieten die Möglichkeit, 4 vom Benutzer bevorzugte Höhen einzustellen.

Der Schreibtisch sollte in einer für uns angenehmen Höhe eingestellt werden und nachfolgend sollten Sie:

1. Drücken Sie die Taste "S" und lassen Sie sie los,
2. Drücken Sie "1", "2", "3" oder "4" und lassen Sie die Taste los.

Beispiel:

Halten Sie den Schreibtisch auf einer beliebigen Höhe an, z.B. 74. Drücken Sie "S", lassen Sie die Taste los und drücken Sie dann "1". Auf dem Display wird „**74 saved as 1**“ angezeigt.

Das gleiche Verfahren wird für die Einstellung der nachfolgenden Programme verwendet. Es ist möglich, 4 Höheneinstellungen der Tischplatte zu speichern.

Einstellung der minimalen und maximalen Höhe – PRO Bedienfeld

Minimale Höhe

1. Stellen Sie den Schreibtisch auf die gewählte minimale Höhe ein.
2. Halten Sie die Tasten „S“ und „-“ **4 Sek.** lang gedrückt.

Maximale Höhe

1. Stellen Sie den Tisch auf die gewählte maximale Höhe ein.
2. Halten Sie die Tasten „S“ und „+“ **4 Sek.** lang gedrückt.

Die Einstellungen werden gespeichert und wenn es versucht wird, die Tischplatte über den eingestellten "Min./Max."-Bereich hinaus anzuheben oder abzusenken, stoppt der Schreibtisch auf der zuvor gespeicherten min. oder max. Höhe.



! Um auf die Einstellung der minimalen und maximalen Höhe zu verzichten, setzen Sie den Schreibtisch gemäß dem Abschnitt Einstellungen zurücksetzen zurück.

Einstellung des ONE TOUCH GO-Modus

Höhenverstellung durch einmaliges Drücken der Taste mit gespeicherter Höhe / Verstellung auf die gespeicherte Höhe durch Drücken und Halten der Taste, bis der Schreibtisch die gespeicherte Höhe erreicht.

Aktivieren / Deaktivieren des ONE TOUCH GO-Modus

1. Drücken Sie gleichzeitig die Tasten **2** und **4** und halten Sie sie mindestens **4 Sek.** lang gedrückt.
2. W Abhängig davon, ob die Funktion aktiviert oder deaktiviert wurde, erscheint auf dem Display die Meldung „ONE TOUCH GO ON“ oder „ONE TOUCH GO OFF“.
- 3.

Alle Optionen des PRO-Bedienfeldes

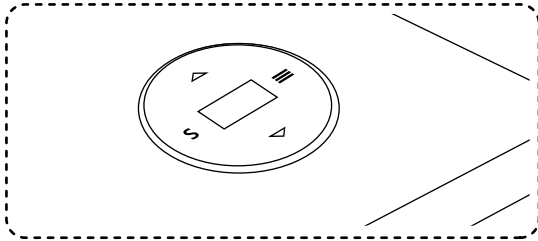
Tasten							Haltezeit	Aktion
S	1	2	3	4	+	-		
					*			Bewegung nach oben
						*		Bewegung nach unten
HÖHENSPEICHER								
*	*						Drücken Sie zuerst 'S', dann eine Ziffer	aktuelle Höhe als 1 gespeichert
*		*						aktuelle Höhe als 2 gespeichert
*			*					aktuelle Höhe als 3 gespeichert
*				*				aktuelle Höhe als 4 gespeichert
EINSTELLUNG DER GESPEICHERTEN HÖHE								
	*							Der Schreibtisch bewegt sich auf die gespeicherte Höhe 1
		*						Der Schreibtisch bewegt sich auf die gespeicherte Höhe 2
			*					Der Schreibtisch bewegt sich auf die gespeicherte Höhe 3
				*				Der Schreibtisch bewegt sich auf die gespeicherte Höhe 4
MANUELLE REINITIALISIERUNG / KALIBRIERUNG / WERKSEINSTELLUNGEN								
*					*	*	mind. 4 Sek.	drücken Sie dann [-] für RESET
EINSTELLUNG DER ANTI-KOLLISIONSEMPFINDLICHKEIT								
*	*						mind. 4 Sek.	niedrige Empfindlichkeit
*		*					mind. 4 Sek.	mittlere Empfindlichkeit
*			*				mind. 4 Sek.	hohe Empfindlichkeit
*				*			mind. 4 Sek.	Antikollision deaktiviert
ÄNDERUNG DER MAßEINHEITEN								
*	*					*	mind. 4 Sek.	Änderung in Zoll/Zentimeter
DISPLAY-HELLIGKEIT								
	*				*	*	mind. 4 Sek.	Helligkeit 1
		*			*	*	mind. 4 Sek.	Helligkeit 2
			*		*	*	mind. 4 Sek.	Helligkeit 3
				*	*	*	mind. 4 Sek.	Helligkeit 4
EINSTELLUNG DER HÖHENBEREICHES								
*					*		mind. 4 Sek.	minimale Höhe
*						*	mind. 4 Sek.	maximale Höhe
ONE TOUCH GO								
		*		*			mind. 4 Sek.	ONE TOUCH GO aktivieren/ deaktivieren
	*	*					mind. 4 Sek.	Informationen über MP4
			*	*			mind. 4 Sek.	Informationen über Stromversorgung
ERRORS / FEHLERS								
ZU HOHE MOTORTEMPERATUR								COOLING TIME
SCHREIBTISCH ÜBERLASTET								DESK OVERLOAD
KOLLISION WÄHREND DER BEWEGUNG NACH OBEN								UPPER ANTICOLLISION
KOLLISION WÄHREND DER BEWEGUNG NACH UNTEN								LOWER ANTICOLLISION

Rundes Bedienfeld mit Memory

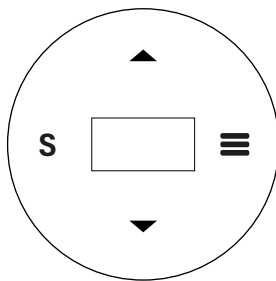
Rundes Bedienfeld

Das runde, in die Tischplatte eingelassene Bedienfeld bietet folgende Funktionen:

1. Einstellung der Anti-Kollisions-Empfindlichkeit in drei Stufen: **Low**, **Medium**, **High**
2. Speicherung von 4 Tischhöhen
3. Einstellung der minimalen und maximalen Höhe



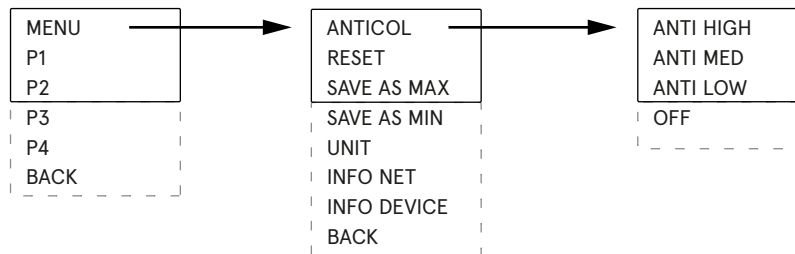
Bedienung des Bedienfelds



- ☰ Menü öffnen
- S Auswahl bestätigen
- ⬆️ Navigation im Menü

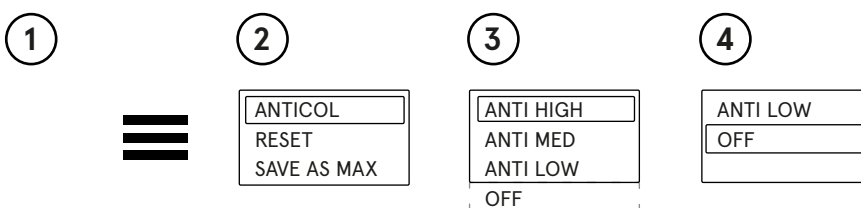
www.mdd.eu

Abbildung zeigt alle Elemente im MENÜ.



Einstellung der Anti-Kollisionsfunktion:

1. Drücken Sie die Taste „☰“, um ins Menü zu gelangen.
2. Markieren Sie mit den Pfeiltasten die Option **ANTICOL** und bestätigen Sie die Auswahl mit „S“.
3. Wählen Sie mit den Pfeiltasten die Empfindlichkeit des Anti-Kollisionssystems und bestätigen Sie diese mit „S“.
4. Um das Anti-Kollisionssystem deaktivieren, navigieren Sie im Menü **ANTICOL** ganz nach unten und wählen Sie die Option **OFF**.

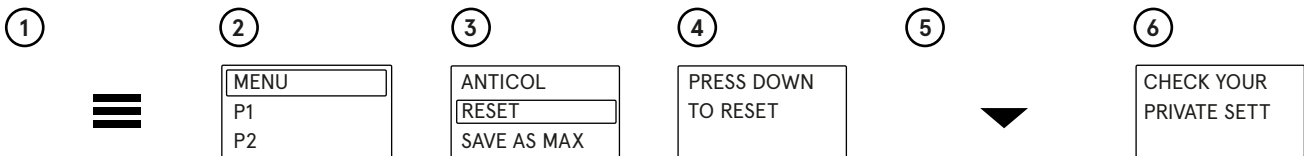


Einstellungen zurücksetzen

Das Bedienfeld ermöglicht das Zurücksetzen auf die Werkseinstellungen.

Um dies zu tun, gehen Sie wie folgt vor:

1. Öffnen Sie das Menü „≡“.
2. Wählen Sie die Option „MENU“ mit der Taste „S“.
3. Wählen Sie die Option „RESET“ mit der Taste „S“.
4. Es erscheint die Meldung „PRESS DOWN TO RESET“.
5. Drücken Sie die Taste ▼ und warten Sie, bis der Schreibtisch ganz nach unten fährt.
6. Es erscheint die Meldung „CHECK YOUR PRIVATE SETT“, was bedeutet, dass der Resetvorgang erfolgreich abgeschlossen wurde.

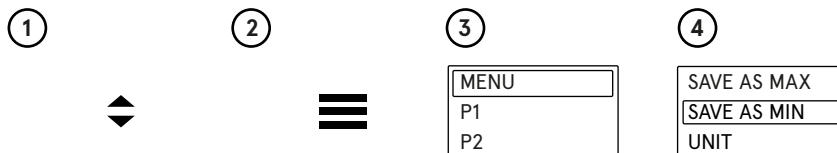


Einstellung der minimalen und maximalen Höhe

Das Bedienfeld ermöglicht die Einstellung der minimalen und maximalen Höhe, auf die sich der Schreibtisch beim Drücken der Tasten einstellen wird „◆“.

Einstellung der bevorzugten minimalen Höhe des Schreibtisches.

1. Stellen Sie den Schreibtisch mit den Tasten auf die bevorzugte Höhe ein ◆.
2. Drücken Sie die Taste, um ins Menü zu gelangen ≡.
3. Wählen Sie die Option „MENU“ mit der Taste „S“.
4. Wählen Sie mit den Pfeiltasten die Option **SAVE AS MIN** und drücken Sie „S“.



An diesem Punkt wurde die minimale Höhe gespeichert, auf die die Tischplatte abgesenkt wird. Um die maximale Höhe der Tischplatte einzustellen, führen Sie alle obigen Schritte durch, wählen jedoch im Schritt 4 die Option **SAVE AS MAX**.

i ! Wenn Sie die Einstellung der minimalen und maximalen Höhe zurücksetzen möchten, führen Sie einen Reset des Schreibtisches gemäß den Anweisungen im Abschnitt „Einstellungen zurücksetzen“ durch.

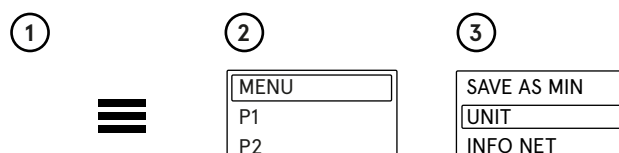
Änderung in Zoll/Zentimeter

Die Höhe kann auf dem Bedienfeld in Zentimetern oder Zoll angezeigt werden.

Um die Maßeinheit zu ändern, gehen Sie wie folgt vor:


1. Öffnen Sie das Menü ≡.
2. Wählen Sie die Option „MENU“ mit der Taste „S“.
3. Wählen Sie die Option „UNIT“ mit der Taste „S“.

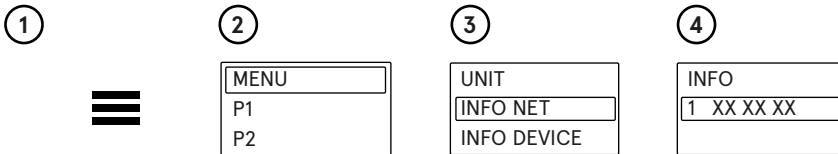
Die Maßeinheit wechselt dann von Zentimetern zu Zoll oder von Zoll zu Zentimetern.



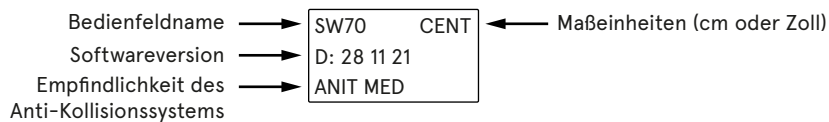
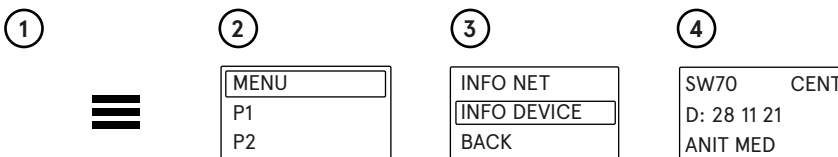
Information zur Softwareversion

Um die Softwareversion anzuzeigen, gehen Sie wie folgt vor:

1. Öffnen Sie das Menü .
2. Wählen Sie die Option „MENU“ mit der Taste „S“.
3. Wählen Sie die Option „INFO NET“ mit der Taste „S“.
4. Die Information zur Softwareversion wird angezeigt.



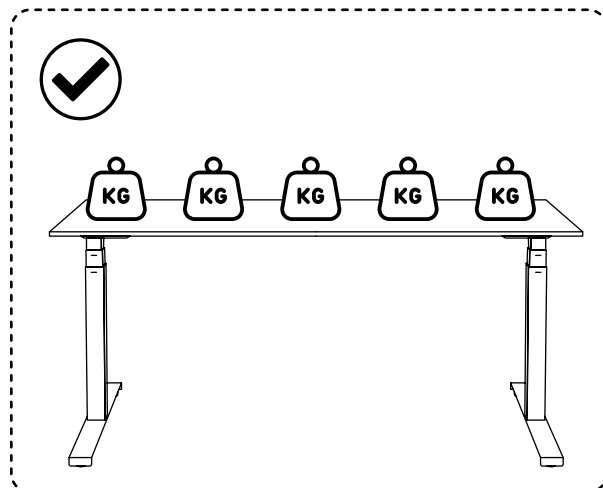
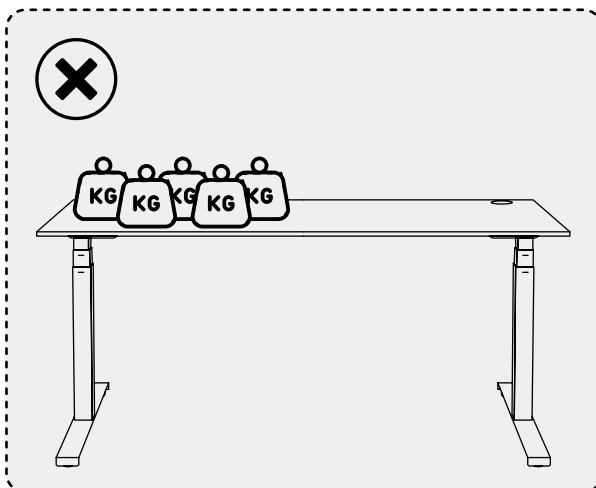
Informationen zu den Grundeinstellungen des Schreibtisches



Problemlösung beim Anti-Kollisionssystem

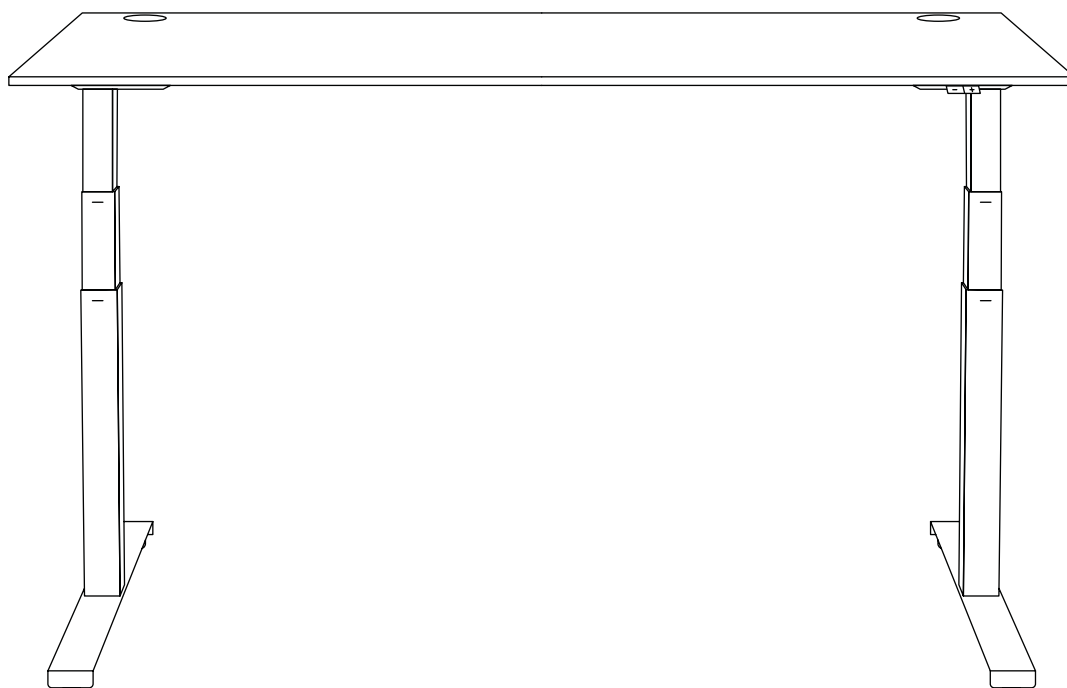


Wenn der Schreibtisch einseitig überlastet ist, z. B. wenn ein Monitor, Drucker und andere Gegenstände nur auf der rechten oder linken Seite und nicht in der Mitte platziert sind, kann es beim Absenken zu Vibrationen kommen. Wenn das Anti-Kollisionssystem auf die höchste Empfindlichkeit HIGH eingestellt ist, führen solche Vibrationen dazu, dass der Schreibtisch anhält.





Control del escritorio Ogi Drive / Ogi One / Compact Drive



Información General	47
Controladores de Escritorio Ogi Drive	47
Controlador de Escritorio Compact Drive	48
Controlador de Escritorio Ogi One	48
Calibración del Escritorio	49
Restablecimiento de la configuración del Escritorio	49
Panel de Control Básico.....	49
Panel de Control PRO.....	50
Panel de Control Redondo	53

Atención

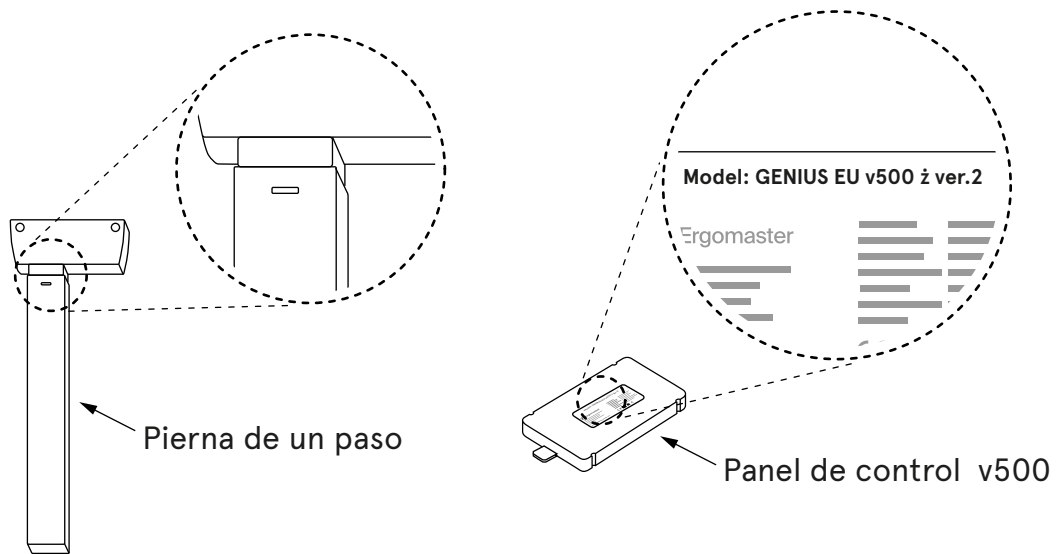
¡Calibre su pupitre antes de utilizarlo por primera vez!

Información general

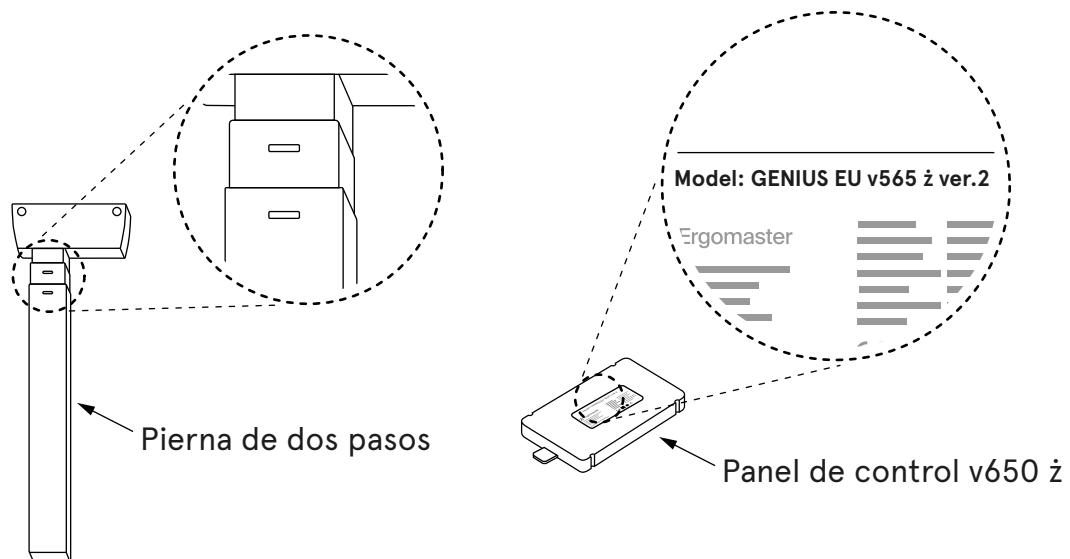
El rango de ajuste de altura de la encimera depende del tipo de patas (de uno o dos pasos) utilizadas en el escritorio. Para cada tipo de pata se utiliza un panel de control diferente.

Paneles de control de escritorio Ogi Drive

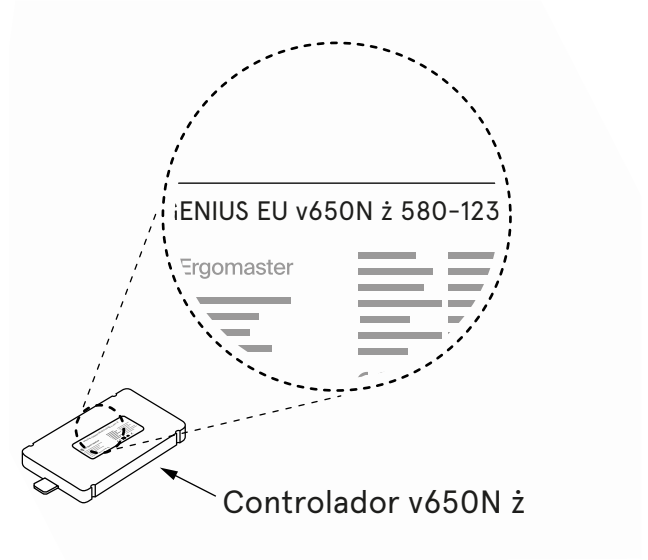
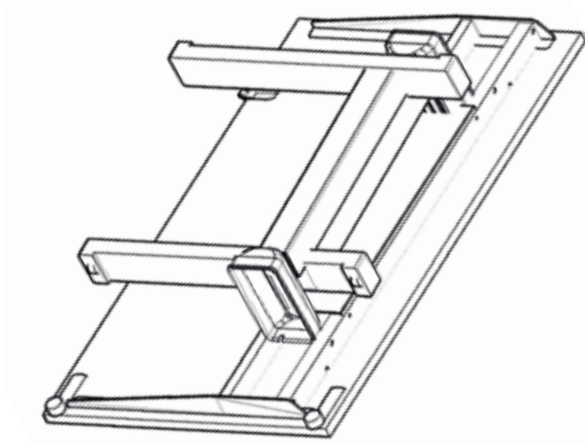
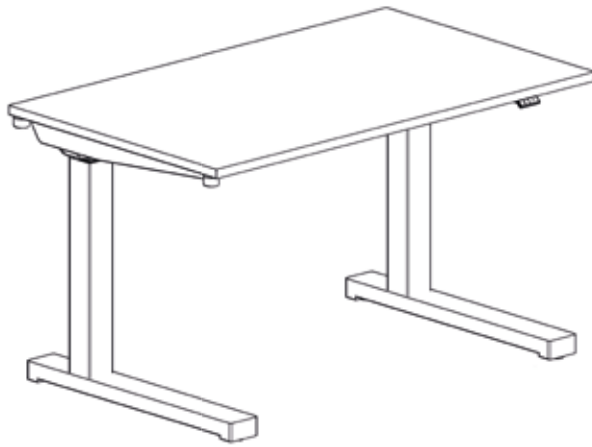
1. Pupitres Ogi Drive con pata de un paso



2. Pupitres Ogi Drive con pata de dos peldaños



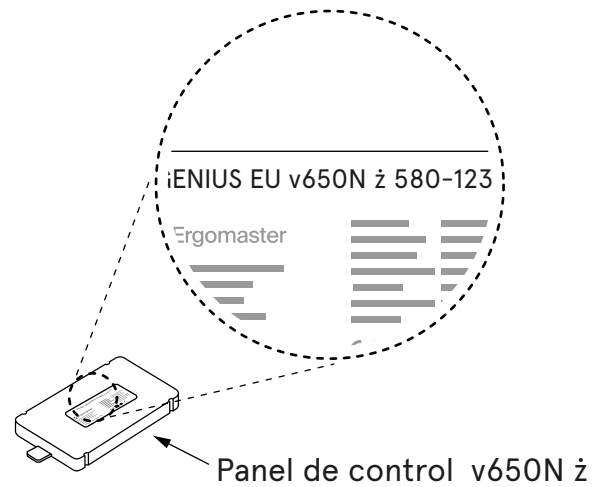
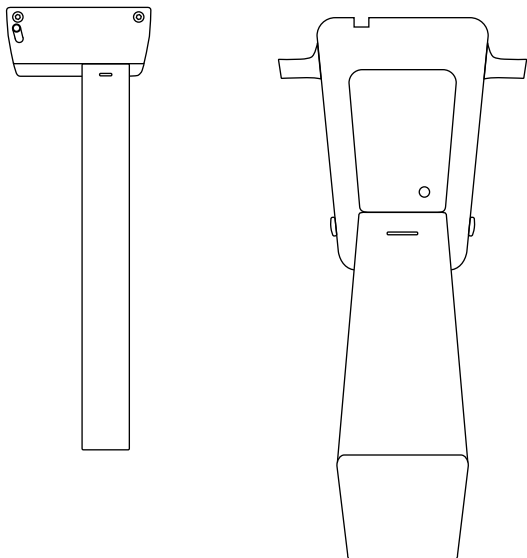
Panel de control Compact Drive



www.mdd.eu

Panel de control de escritorio Ogi One

Para los escritorios Ogi One, utilizamos el vástago de la pata con los llamados "bigotes". El panel tiene "N" en su índice.



Calibración de los escritorios



1. Calibre su pupitre antes de utilizarlo por primera vez.
2. Asegúrese de que su pupitre está enchufado y que todos los cables están bien conectados.
3. Hasta que no se complete la calibración, el panel no responderá a la pulsación de los demás botones.
4. La calibración debe repetirse después de cada reinicio de los ajustes.

El calibrado consiste en pulsar el botón "-" y mantenerlo pulsado hasta que el pupitre descienda a su posición más baja y emita un característico doble click ("click-click").

En el caso de los paneles PRO y redondo, aparecerá un mensaje en inglés indicando al usuario que pulse el botón "MINUS".

Sólo la realización de este paso garantiza el correcto control del ajuste de la altura del escritorio.

Restablecer la configuración del escritorio

Los ajustes de fábrica y de usuario pueden restablecerse de dos maneras:

Método 1: pulsar los botones del panel de control

Para restablecer la configuración de fábrica, es decir, para restablecer la configuración de usuario, por favor:

1. **Panel básico** - pulse simultáneamente los botones "+" y "-" y manténgalos pulsados durante unos **4 segundos**;
2. **Panel PRO** - pulse simultáneamente los botones "S", "+" y "-" y manténgalos pulsados durante unos **4 segundos**. En la pantalla aparecerá el mensaje "Press „-“ to reset".

Método 2 – desconectar el cable del panel y recalibrado

Con la fuente de alimentación conectada, por favor:

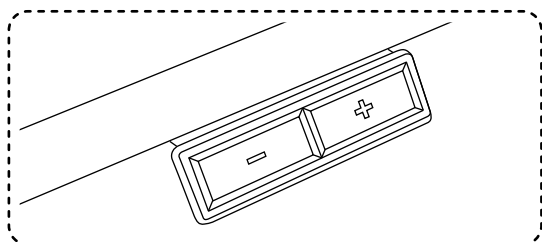
1. Wytire del enchufe de cualquiera de las columnas/piernas del panel durante unos **5 segundos**,
2. desenchufe el cable de alimentación de la toma de corriente durante **10 segundos**,
3. vuelva a enchufar los cables al panel,
4. calibrar el pupitre (ver página 4)



Después de restablecer los ajustes del escritorio (independientemente del método seleccionado), es necesario calibrar la mesa (véase la página 4).

Panel de control básico

Sólo permite ajustar la altura hacia arriba "+" y hacia abajo "-". La sensibilidad anticolidión viene ajustada de fábrica en el nivel „Medium“.

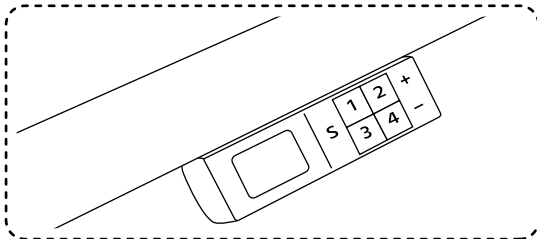


Panel de control PRO

Panel PRO - montado bajo la encimera, existe la posibilidad de ajustar la extensión del panel.

Permite:

1. ajustar la sensibilidad anticolidión en tres niveles: **Low**, **Medium**, **High** o desactivarla por completo,
2. Programación de 4 alturas de encimera,
3. Fijar una altura mínima y máxima,
4. Configuración del modo de ajuste ONE TOUCH GO - cambio de altura pulsando el botón una vez o manteniéndolo pulsado.



Ajuste del sistema anticolidión

El sistema anticolidión se activa cuando el escritorio recibe un golpe desde arriba cuando vibra demasiado o si hay un obstáculo debajo de la encimera, como una silla, un pedestal, etc.

El sistema anticolidión puede ajustarse a uno de los tres niveles de sensibilidad o desactivarse. La sensibilidad anticolidión tiene tres niveles: **LOW** (BAJO), **MEDIUM** (MEDIO) y **HIGH** (ALTO).

Ajustes anticolidión:

1. **LOW** - pulse simultáneamente "S" y 1. Mantenga pulsados los botones durante aprox. **4 segundos**, hasta que aparezca en la pantalla el mensaje „**ANTICOLLISION SET ON LOW**”
2. **MEDIUM** - pulse simultáneamente "S" y 2. Mantenga pulsados los botones durante aprox. **4 segundos**, hasta que aparezca en la pantalla el mensaje „**ANTICOLLISION SET ON MEDIUM**”
3. **HIGH** - pulse simultáneamente "S" y 3. Mantenga pulsados los botones durante aprox. 4 segundos, hasta que aparezca en la pantalla el mensaje „**ANTICOLLISION SET ON HIGH**”
4. **Desactivación de la anticolidión** - pulse simultáneamente "S" y 4. Mantenga pulsados los botones durante aprox. **4 segundos**, hasta que aparezca en la pantalla el mensaje „**ANTICOLLISION OFF**”



Solución de problemas de vibración del escritorio durante el ajuste de la altura - véase la página 10.

Memoria de altura

Los paneles PRO y redondos ofrecen la posibilidad de guardar 4 alturas de escritorio.

Guardar la altura:

1. pulse "S" y suelte,
2. pulse 1, 2, 3 o 4 y suelte el botón.

Ejemplo:

Ajuste el pupitre a la altura seleccionada, por ejemplo 74. Pulse "S", suelte el botón y pulse 1.

En la pantalla aparecerá el mensaje "**74 guardado como 1**".

Haga lo mismo al guardar el resto de ajustes de altura. Es posible guardar hasta 4 alturas de encimera.

Ajuste de las alturas mínima y máxima con el panel PRO

Altura mínima

1. Ajuste el escritorio a la altura mínima seleccionada.
2. Mantenga pulsados los botones "S" y "-" durante **4 segundos**.

Altura máxima

1. Ajuste el escritorio a la altura máxima seleccionada.
2. Mantenga pulsados los botones "S" y "+" durante **4 segundos**.

Los ajustes se guardarán y mientras se intente subir o bajar la encimera más allá del rango "mín./máx.", la mesa se detendrá en la altura mínima o máxima previamente guardada.



Para eliminar la altura mínima y máxima guardadas, reajuste el pupitre de acuerdo con la sección de reinicio de la configuración. del escritorio.

Configuración del modo de ajuste ONE TOUCH GO

Ajuste pulsando una vez el botón de altura guardada / ajuste a la altura guardada manteniendo pulsado el botón hasta que la mesa esté a la altura guardada.

Activación/desactivación del modo ONE TOUCH GO

1. Pulse simultáneamente los botones **2** y **4**. Manténgalos pulsados durante un mínimo de **4 segundos**.
2. Dependiendo de si ha activado o desactivado la función, aparecerá en la pantalla el mensaje **"ONE TOUCH GO ON"** o **"ONE TOUCH GO OFF"**.

Todas las opciones del Panel de control PRO

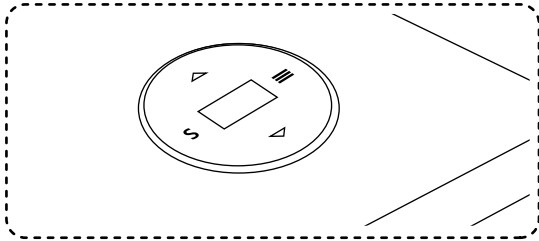
Przyciski							Tiempo de espera	Acción
S	1	2	3	4	+	-		
					*			movimiento ascendente
						*		movimiento descendente
MEMORIA DE ALTURA								
*	*						Pulse primero "S" y luego un número	altura actual guardada como 1
*		*						altura actual guardada como 2
*			*					altura actual guardada como 3
*				*				altura actual guardada como 4
AJUSTE DE LA ALTURA GUARDADA								
	*							la encimera se desplaza a la altura guardada 1
		*						la encimera se desplaza a la altura guardada 2
			*					la encimera se desplaza a la altura guardada 3
				*				la encimera se desplaza a la altura guardada 4
REINICIALIZACIÓN MANUAL / CALIBRACIÓN / AJUSTES DE FÁBRICA								
*					*	*	min 4 segundos	luego PRESIONE [-] PARA REINICIAR
AJUSTE DE LA SENSIBILIDAD ANTICOLISIÓN								
*	*						min 4 segundos	baja sensibilidad
*		*					min 4 segundos	sensibilidad media
*			*				min 4 segundos	alta sensibilidad
*				*			min 4 segundos	anticolisión desactivada
CAMBIO DE UNIDADES DE MEDIDA								
*	*					*	min 4 segundos	conversión pulgadas / centímetros
BRILLO DE LA PANTALLA								
	*				*	*	min 4 segundos	brillo 1
		*			*	*	min 4 segundos	brillo 2
			*		*	*	min 4 segundos	brillo 3
				*	*	*	min 4 segundos	brillo 4
AJUSTE DEL MARGEN DE ALTURA								
*					*		min 4 segundos	altura mínima
*						*	min 4 segundos	altura máxima
ONE TOUCH GO								
		*		*			min 4 segundos	activar/desactivar ONE TOUCH GO
	*	*					min 4 segundos	información sobre MP4
			*	*			min 4 segundos	información sobre el cargador
ERRORES								
TEMPERATURA DEL MOTOR DEMASIADO ALTA							TIEMPO DE ENFRIAMIENTO	
ESCRITORIO DEMASIADO CARGADO							SOBRECARGA DE TRABAJO	
COLISIÓN DURANTE EL MOVIMIENTO ASCENDENTE							ANTICOLISIÓN SUPERIOR	
COLISIÓN DURANTE EL MOVIMIENTO DESCENDENTE							ANTICOLISIÓN INFERIOR	

Panel de control redondo

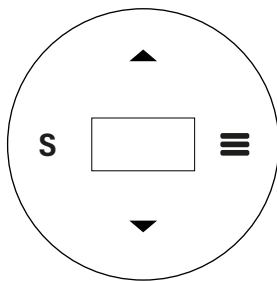
Panel redondo

El panel redondo, integrado en la encimera, tiene las siguientes funciones:

1. Ajuste de la sensibilidad anticolidión en tres niveles: **Low**, **Medium**, **High**
2. Programación de 4 alturas de encimera,
3. Fijar una altura mínima y máxima.



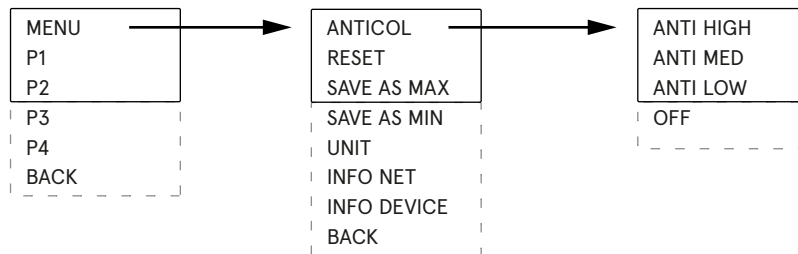
Funcionamiento del panel



- ☰ Entrar en el menú
- S Confirmar la selección
- ⬆️⬆️ Desplazarse por el MENÚ

www.mdd.eu

Todas las posiciones del MENÚ:



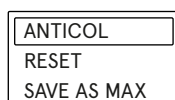
Ajuste de la sensibilidad anticolidión

1. Pulse "=" para entrar en el menú.
2. Utilice las flechas para seleccionar la opción **ANTICOL** e introdúzcala pulsando "S".
3. Utilice las flechas para seleccionar la sensibilidad del sistema y confírmela pulsando "S".
4. Para desactivar la anticolidión en el menú **ANTICOL** vaya a la parte inferior y seleccione **OFF**.

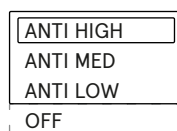
①



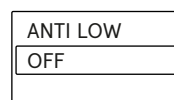
②



③




④

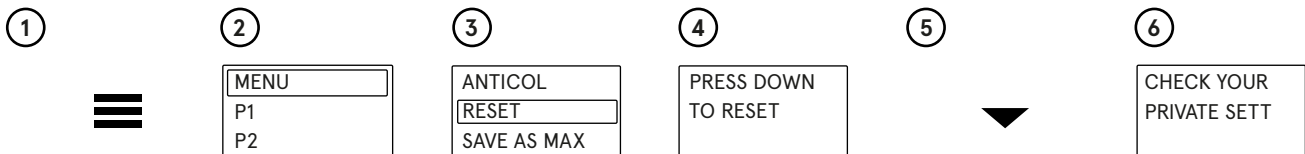


Restablecer configuración.


El panel redondo permite restablecer la configuración de fábrica.

Para ello:

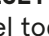
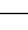
1. Entrar en el menú 
2. Seleccione la opción „MENU” con la tecla „S”
3. Wyseleccione la opción "RESET" con el botón „S”
4. Aparecerá el mensaje „PRESS DOWN TO RESET”
5. Pulsa "▼" y espera a que el pupitre baje del todo,
6. Aparecerá el mensaje „CHECK YOUR PRIVATE SETT”. Significa que el proceso de restablecimiento se ha realizado correctamente.

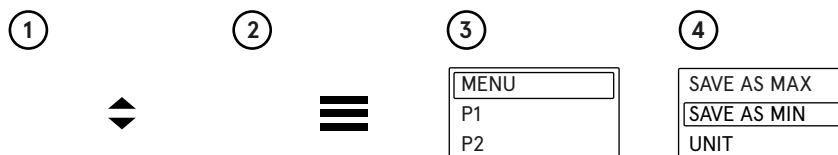


Fijar las alturas mínima y máxima


Panel redondo que permite fijar las alturas mínima y máxima, a las que se desplazará la encimera tras pulsar los botones .

Fijar la altura mínima preferida

1. Utilice los botones  para ajustar la encimera a la altura que prefiera.
2. Pulse  para entrar en el MENÚ.
3. Wyseleccione la opción "MENU" con la tecla "S".
4. Utilice las flechas para seleccionar "SAVE AS MIN" y pulse "S".




Con esto se ha guardado la altura mínima a la que bajará la encimera. Para fijar la altura máxima de la encimera, siga todos los pasos anteriores, sólo que en el paso 4 seleccione la opción "SAVE AS MAX".

 Si desea cambiar los ajustes de altura mínima y máxima, siga las instrucciones de la sección donde se explica cómo reiniciar la configuración del escritorio.

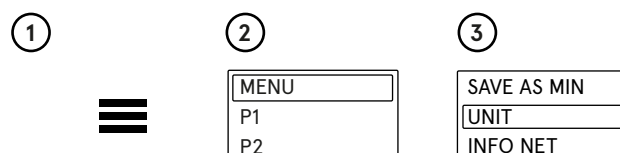
Conversión de unidades cm / pulgadas

La altura puede visualizarse en centímetros o en pulgadas.

Para cambiar la unidad de medida, por favor:

1. Entrar en el menú .
2. Seleccione la opción "MENU" con la tecla "S",
3. seleccione la opción "UNIT" con el botón "S".

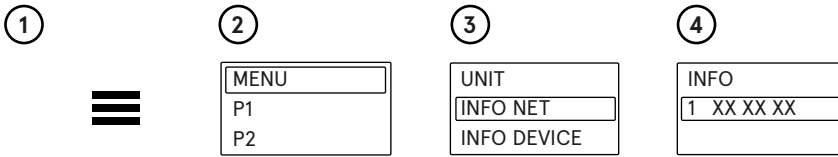
Esto cambiará la unidad de centímetros a pulgadas o de pulgadas a centímetros.



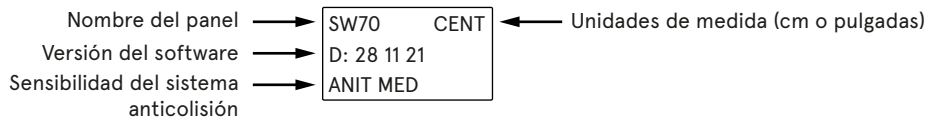
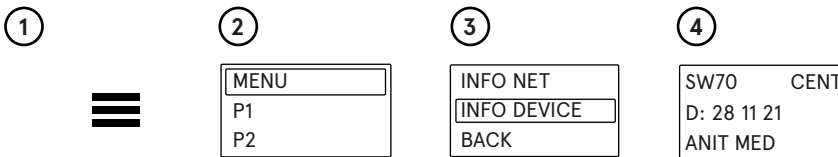
Información sobre la versión del software

Para conocer la versión del software, por favor:

1. Entrar en el menú "☰",
2. Seleccione la opción "MENU" con la tecla "S",
3. Seleccione la opción "INFO NET" con el botón "S",
4. Aparecerá información sobre la versión del software.



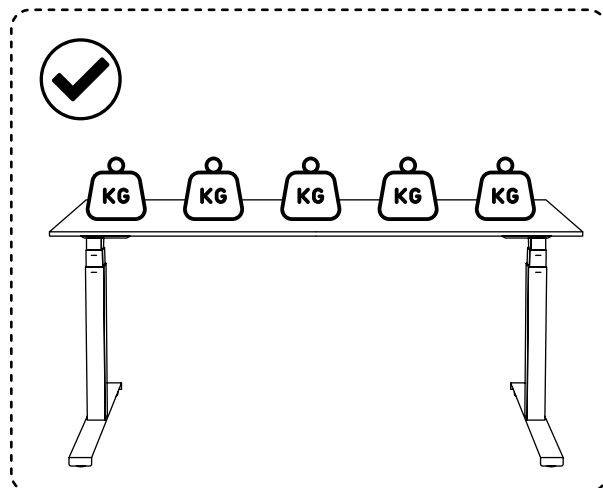
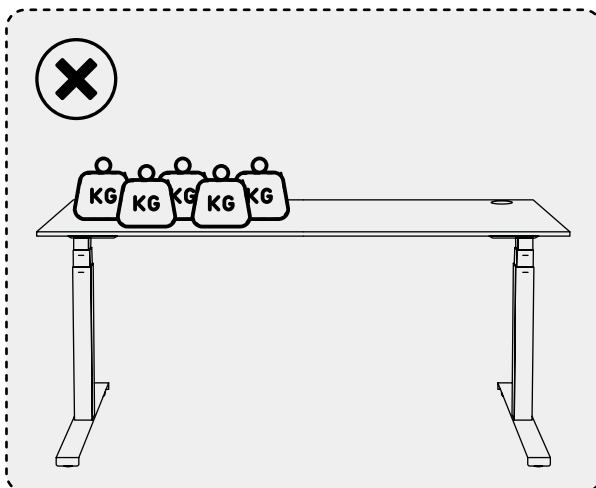
Información sobre la configuración básica del escritorio



Solución de problemas del sistema anticolidión

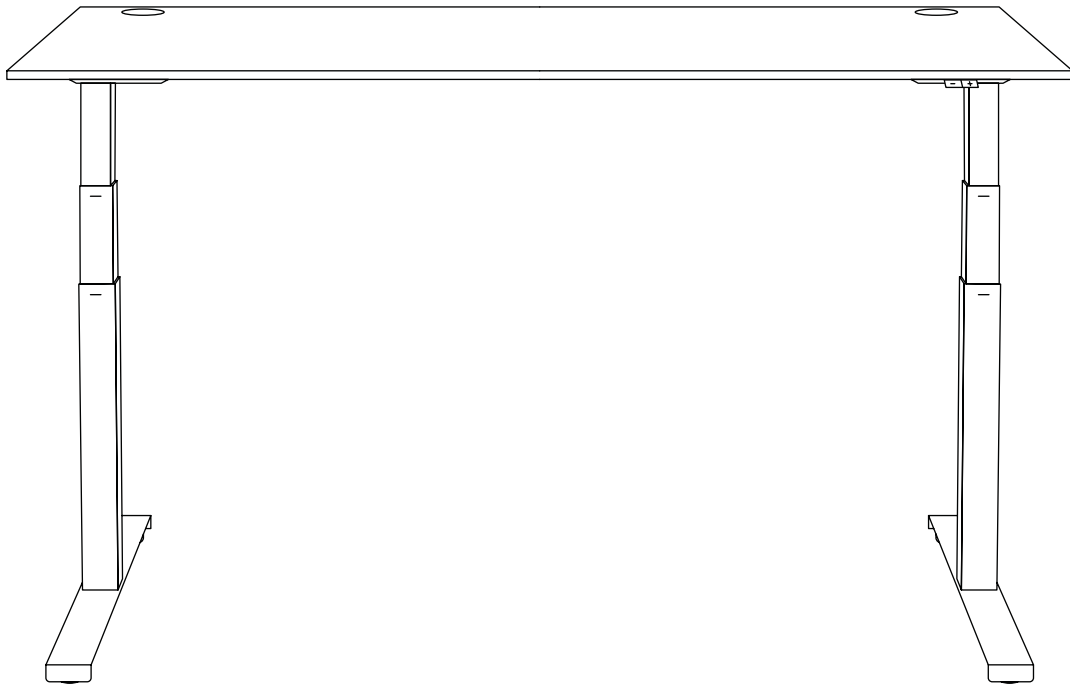


En caso de que la mesa esté sobrecargada en un lado, por ejemplo, si hay un monitor, una impresora y todo está en el lado derecho o izquierdo y no en el centro, la mesa puede vibrar al bajar. Si el sistema anticolidión está ajustado a la sensibilidad ALTA, estas vibraciones harán que la mesa se detenga.





Controllo della scrivania elettrica Ogi Drive / Ogi One / Compact Drive



Informazioni generali	57
Controllori per scrivanie Ogi Drive	57
Controllori per scrivanie Compact Drive	58
Controllori per scrivanie Ogi One	58
Calibrazione della scrivania	59
Ripristino delle impostazioni della scrivania	59
Pannello di controllo basic	59
Pannello di controllo PRO	60
Pannello di controllo rotondo	63

Attenzione!

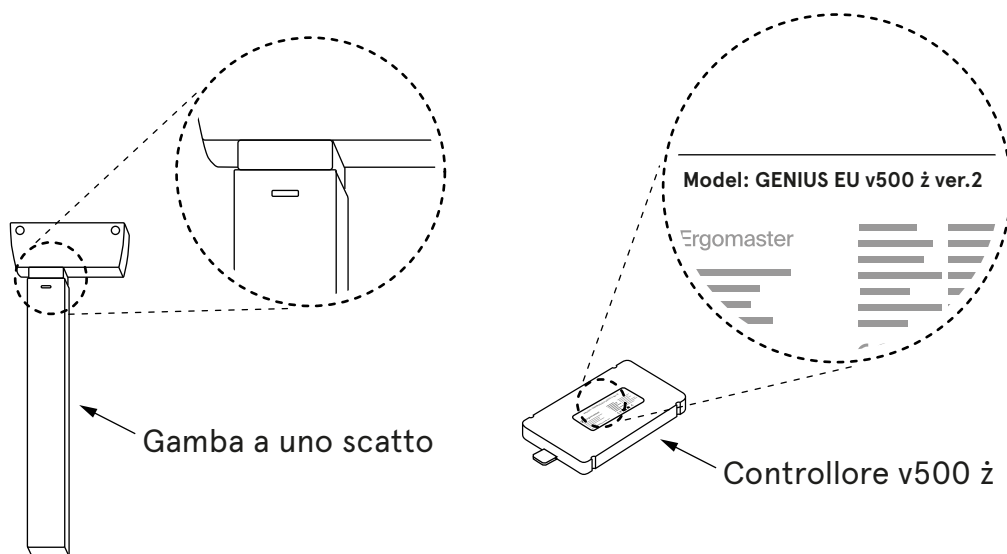
Calibrare il tavolo prima di utilizzarlo per la prima volta! (vedere pagina 4).

Informazioni generali

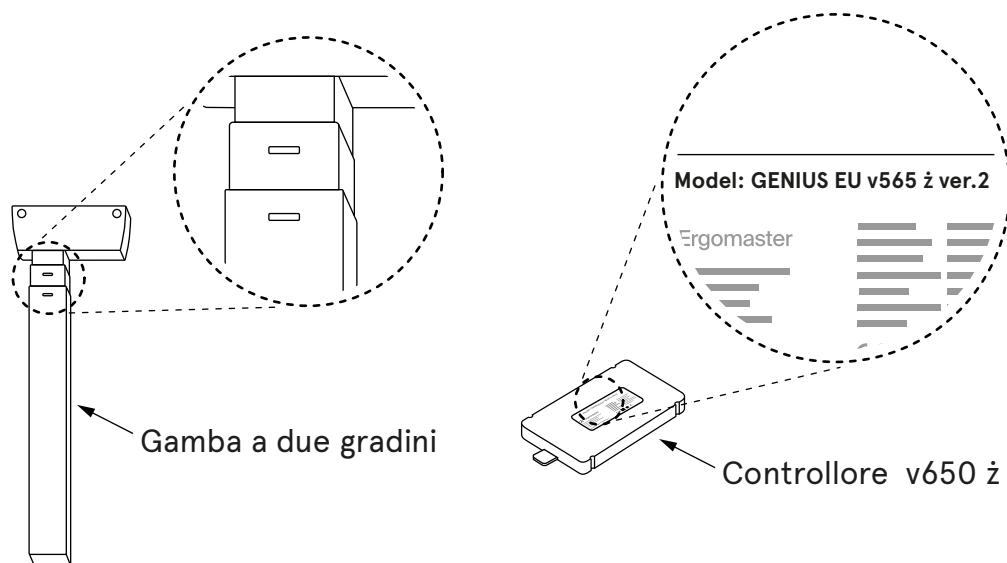
L'intervallo di regolazione dell'altezza del piano di lavoro dipende dal tipo di gambe (a uno o due gradini) utilizzate nella scrivania. Per ogni tipo di gamba viene utilizzato un controller diverso.

Controllori per scrivanie Ogi Drive Desk

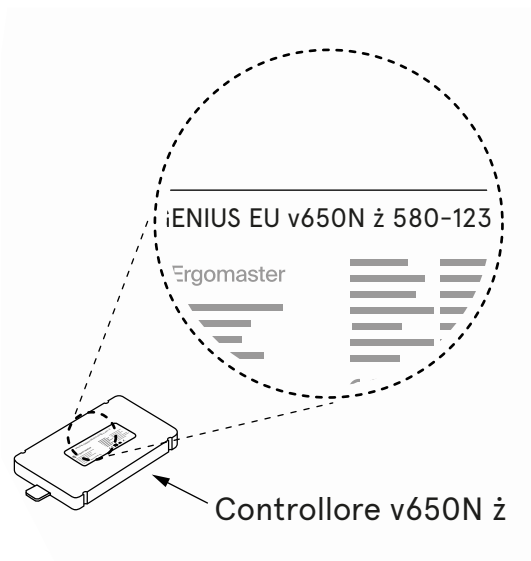
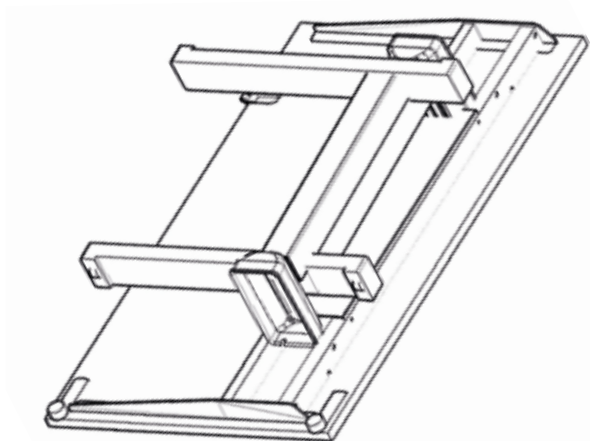
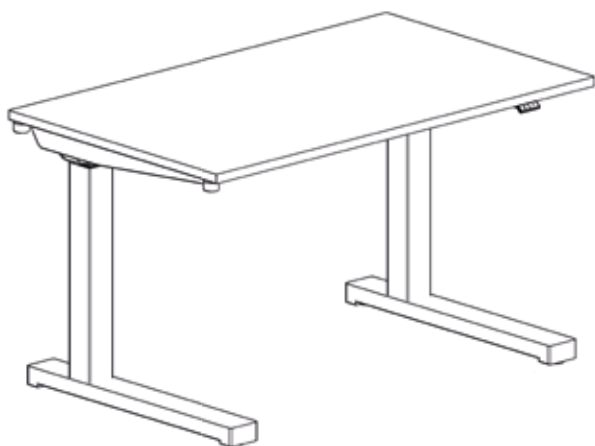
1. Scrivanie Ogi Drive con gamba a uno scatto



2. Scrivanie Ogi Drive con gamba a due gradini



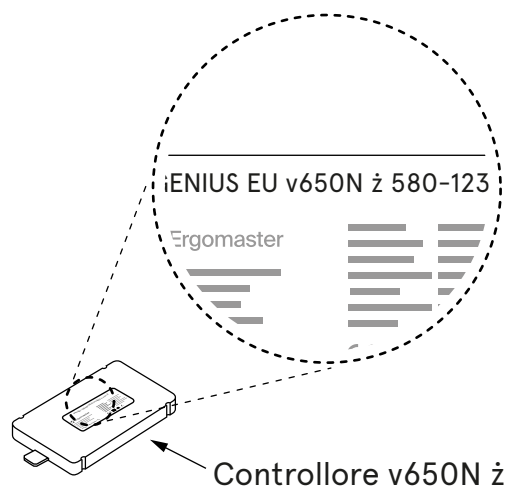
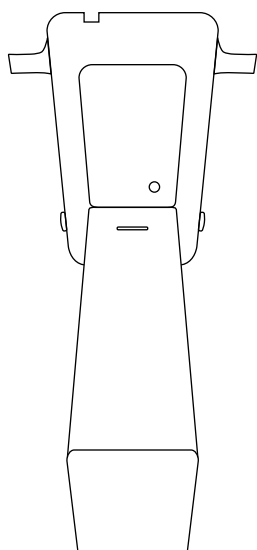
Controllori per scrivanie Compact Drive



www.mdd.eu

Controllori per scrivanie Ogi One

Per le scrivanie Ogi One, utilizziamo il gambo della gamba con i cosiddetti "baffi". Il controller ha la lettera "N" nell'indice.



Calibrazione della scrivania



1. Calibrare il tavolo prima di utilizzarlo per la prima volta!
2. Assicurarsi che la scrivania sia collegata alla presa di corrente e che tutti i cavi siano ben collegati.
3. Finché la calibrazione non è completa, il pannello non risponde alla pressione degli altri pulsanti.
4. La calibrazione deve essere ripetuta dopo ogni ripristino delle impostazioni.

La calibrazione consiste nel premere il pulsante “-” e tenerlo premuto finché il tavolo non scende nella posizione più bassa ed emette un caratteristico doppio clic (“click-click”).

Nel caso dei pannelli PRO e rotondi, viene visualizzato un messaggio in inglese che invita l'utente a premere il pulsante “MENO”.

Solo l'esecuzione di questa operazione garantisce il corretto controllo della regolazione dell'altezza della scrivania.

Ripristino delle impostazioni della scrivania

impostazioni di fabbrica e quelle dell'utente possono essere ripristinate in due modi:

Metodo 1 - premere i pulsanti sul pannello di controllo

Per ripristinare le impostazioni di fabbrica, cioè per resettare le impostazioni dell'utente, si prega di:

1. **Pannello basic** - premere contemporaneamente i pulsanti “+” e “-” e tenerli premuti per circa **4 secondi**;
2. **Pannello PRO** - premere contemporaneamente i pulsanti “S”, “+” e “-” e tenerli premuti per circa **4 secondi**. Sullo schermo apparirà il messaggio “Press “-” to reset”.

Metodo 2 - rimozione del cavo dal controller e ricalibrazione

Con l'alimentazione collegata, si prega di:

1. Estrarre la spina di una qualsiasi colonna/gamba dal controller per circa 5 secondi,
2. Scollegare il cavo di alimentazione dalla presa per 10 secondi,
3. Reinserire i cavi nel controller,
4. Calibrare il tavolo (vedere pagina 4).

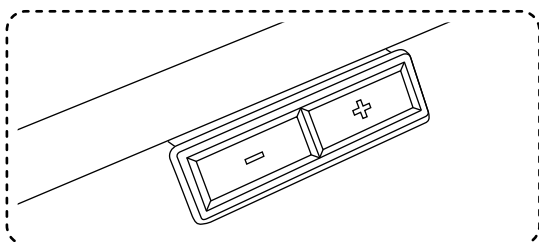


Dopo aver ripristinato le impostazioni del tavolo (indipendentemente dal metodo selezionato), è necessario calibrare il tavolo (vedere pagina 4).

Pannello di controllo basic

Consente solo la regolazione dell'altezza verso l'alto “+” e verso il basso “-”.

La sensibilità anticollisione è impostata in fabbrica al livello “**Medium**”.

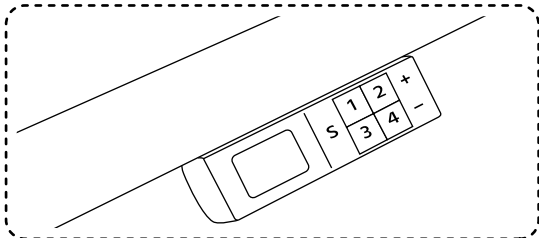


Pannello di controllo PRO

Pannello PRO - montato sotto il piano di lavoro, ha la possibilità di regolare l'estensione del pannello.

Consente di:

1. impostare la sensibilità anticollisione su tre livelli: **Low (bassa)**, **Medium (media)**, **High (alta)**, oppure disattivarla completamente,
2. programmare 4 altezze del piano di lavoro,
3. impostazione di un'altezza minima e massima,
4. impostazione della modalità di regolazione ONE TOUCH GO - modifica dell'altezza premendo una volta il pulsante o tenendolo premuto.



Impostazione del sistema anticollisione

Il sistema anticollisione si attiva quando la scrivania viene colpita dall'alto in caso di vibrazioni eccessive o in presenza di un ostacolo sotto il piano di lavoro, come una sedia, un piedistallo, ecc.

Il sistema anticollisione può essere impostato su uno dei tre livelli di sensibilità o disattivato. La sensibilità anticollisione ha tre livelli: **LOW**, **MEDIUM** e **HIGH**.

Impostazioni anticollisione:

1. **LOW** - premere contemporaneamente i tasti "S" e 1. Tenere premuti i pulsanti per circa **4 secondi**, finché sullo schermo non appare il messaggio „**ANTICOLLISION SET ON LOW**”
2. **MEDIUM** - premere contemporaneamente "S" e 2. Tenere premuti i pulsanti per circa **4 secondi**, finché sullo schermo non appare il messaggio „**ANTICOLLISION SET ON MEDIUM**”
3. **HIGH** - premere contemporaneamente "S" e 3. Tenere premuti i pulsanti per circa **4 secondi**, finché sullo schermo non appare il messaggio „**ANTICOLLISION SET ON HIGH**”
4. **Disattivare l'anticollisione** - premere "S" e 4 contemporaneamente. Tenere premuti i pulsanti per circa **4 secondi**, finché sullo schermo non appare il messaggio „**ANTICOLLISION OFF**”



Risoluzione dei problemi di vibrazione della scrivania durante la regolazione dell'altezza: vedere pagina 10.

Memoria di altezza

I pannelli PRO e rotondi offrono la possibilità di salvare 4 altezze di scrivania.

Salvataggio dell'altezza:

1. premere "S" e rilasciare,
2. premere **1, 2, 3** o **4** e rilasciare il pulsante.

Esempio:

Impostare la scrivania all'altezza selezionata, ad esempio 74. Premere "S", rilasciare il pulsante e premere **1**. Sullo schermo apparirà il messaggio "**74 saved as 1**".

Procedere allo stesso modo per salvare le altre impostazioni di altezza. È possibile salvare fino a 4 altezze di piano di lavoro.

Impostazione delle altezze minime e massime con il pannello PRO

Altezza minima

1. Impostare la scrivania all'altezza minima selezionata.
2. Tenere premuti i pulsanti "S" e "-" per **4 secondi**.

Altezza massima

1. Impostare la scrivania all'altezza massima selezionata.
2. Tenere premuti i pulsanti "S" e "+" per **4 secondi**.

Le impostazioni vengono salvate e se si tenta di alzare o abbassare il piano di lavoro oltre l'intervallo "min/max", il tavolo si ferma all'altezza minima o massima precedentemente salvata.



Per rimuovere l'altezza minima e massima salvata, ripristinare la scrivania come indicato nella sezione Ripristino delle impostazioni della scrivania.

Impostazione della modalità di regolazione ONE TOUCH GO

Regolazione premendo una volta il pulsante dell'altezza memorizzata / regolazione dell'altezza memorizzata tenendo premuto il pulsante finché la scrivania non si trova all'altezza memorizzata.

Attivazione/disattivazione della modalità ONE TOUCH GO

1. Premere contemporaneamente i tasti **2** e **4**. Teneteli premuti per almeno **4 secondi**.
2. A seconda che la funzione sia stata attivata o disattivata, sullo schermo apparirà il messaggio "**ONE TOUCH GO ON**" o "**ONE TOUCH GO OFF**".

Tutte le opzioni del pannello di controllo PRO

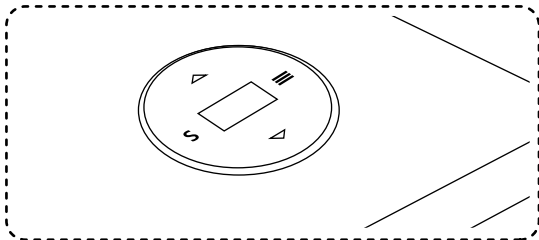
Pulsanti							Tempo di mantenimento	Azione
S	1	2	3	4	+	-		
					*			movimento verso l'alto
						*		movimento verso il basso
MEMORIA DI ALTEZZA								
*	*						Premere prima "S", poi un numero	altezza corrente salvata come 1
*		*						altezza corrente salvata come 2
*			*					altezza corrente salvata come 3
*				*				altezza corrente salvata come 4
IMPOSTAZIONE DELL'ALTEZZA SALVATA								
	*							il piano di lavoro si sposta all'altezza memorizzata 1
		*						il piano di lavoro si sposta all'altezza memorizzata 2
			*					il piano di lavoro si sposta all'altezza memorizzata 3
				*				il piano di lavoro si sposta all'altezza memorizzata 4
REINIZIALIZZAZIONE MANUALE / CALIBRAZIONE / IMPOSTAZIONI DI FABBRICA								
*					*	*	min 4 secondi	quindi PREMERE [-] PER RESETTARE
IMPOSTAZIONE DELLA SENSIBILITÀ ANTICOLLISIONE								
*	*						min 4 secondi	bassa sensibilità
*		*					min 4 secondi	media sensibilità
*			*				min 4 secondi	alta sensibilità
*				*			min 4 secondi	anticollisione disattivato
CAMBIARE LE UNITÀ DI MISURA								
*	*					*	min 4 secondi	conversione pollici/centimetri
LUMINOSITÀ DELLO SCHERMO								
	*				*	*	min 4 secondi	luminosità 1
		*			*	*	min 4 secondi	luminosità 2
			*		*	*	min 4 secondi	luminosità 3
				*	*	*	min 4 secondi	luminosità 4
SETTING THE HEIGHT RANGE								
*					*		min 4 secondi	altezza minima
*						*	min 4 secondi	altezza maxima
ONE TOUCH GO								
		*		*			min 4 secondi	attivare/disattivare ONE TOUCH GO
	*	*					min 4 secondi	informazioni su MP4
			*	*			min 4 secondi	informazioni sul caricabatterie
ERRORI								
TEMPERATURA DEL MOTORE TROPPO ALTA							COOLING TIME	
SCRIVANIA TROPPO CARICA							DESK OVERLOAD	
COLLISIONE DURANTE IL MOVIMENTO VERSO L'ALTO							UPPER ANTICOLLISION	
COLLISIONE DURANTE IL MOVIMENTO VERSO IL BASSO							LOWER ANTICOLLISION	

Pannello di controllo rotondo

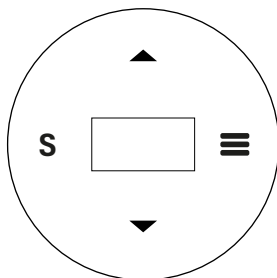
Pannello rotondo

Il pannello rotondo, incorporato nel piano di lavoro, ha le seguenti funzioni:

1. impostazione della sensibilità anticollisione in tre livelli: **Low, Medium, High**,
2. programmazione di 4 altezze del piano di lavoro,
3. impostazione di un'altezza minima e massima.



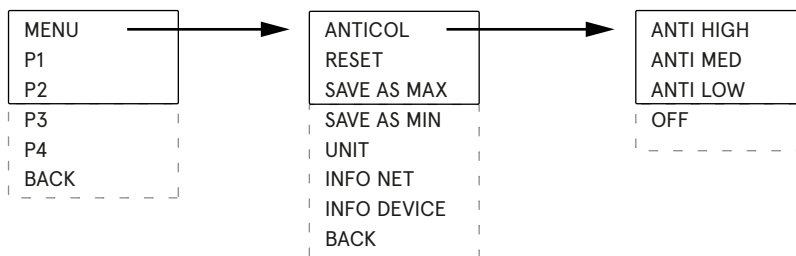
Panel operation Funzionamento del pannello



- ≡ Entrare nel menù
- S Conferma la selezione
- ◀▶ Spostamento nel MENU

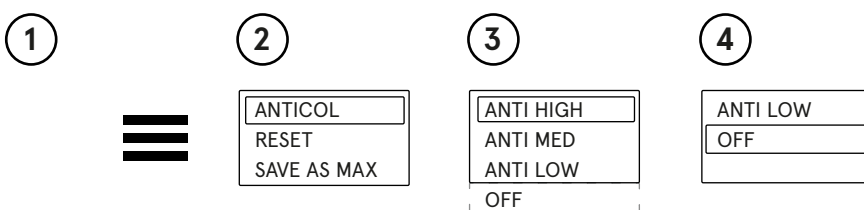
www.mdd.eu

Tutte le posizioni del MENU:



Impostazione della sensibilità anticollisione


1. Premere "=" per accedere al menu.
2. Con le frecce selezionare l'opzione **ANTICOL** e inserirla premendo "S".
3. Con le frecce selezionare la sensibilità del sistema e confermare premendo "S".
4. Per disattivare l'anticollisione nel menu **ANTICOL** andare in fondo e selezionare **OFF**.

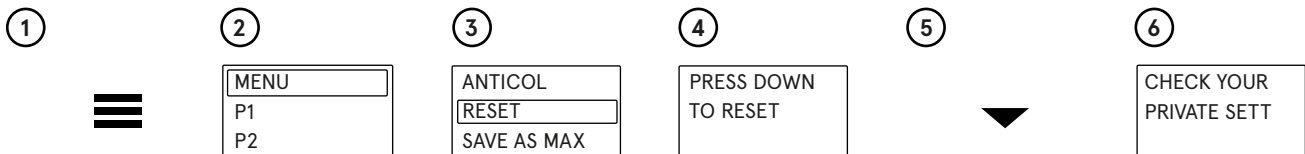


Ripristino delle impostazioni

Il pannello rotondo consente di ripristinare le impostazioni di fabbrica.

Per fare ciò:

1. Accedere al menu 
2. selezionare l'opzione "MENU" con il tasto "S",
3. selezionare l'opzione "RESET" con il tasto "S",
4. appare il messaggio "PRESS DOWN TO RESET",
5. premere il tasto "▼" e attendere che la scrivania si abbassi completamente,
6. appare il messaggio "CHECK YOUR PRIVATE SETT". Significa che il processo di reset è andato a buon fine.

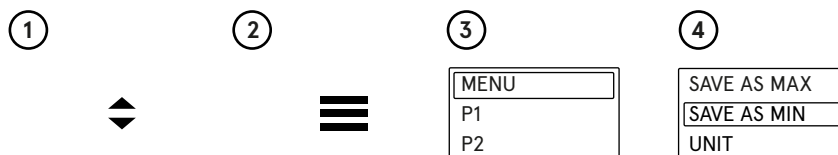


Impostazione delle altezze minime e massime


Il pannello rotondo consente di impostare le altezze minime e massime alle quali il piano di lavoro si sposterà dopo aver premuto i pulsanti "◆".

Impostazione dell'altezza minima preferita

1. Utilizzare i pulsanti "◆" per impostare il piano di lavoro all'altezza desiderata.
2. Premere "≡" per accedere al MENU.
3. Selezionare l'opzione "MENU" con il tasto "S".
4. Selezionare con le frecce "SAVE AS MIN" e premere "S".




In questo modo, è stata salvata l'altezza minima a cui il piano di lavoro verrà abbassato. Per impostare l'altezza massima del piano di lavoro, seguire tutti i passaggi precedenti, solo al punto 4 selezionare l'opzione "SAVE AS MAX".

 Se si desidera abbandonare le impostazioni di altezza minima e massima, ripristinare la scrivania come indicato nella sezione Ripristino delle impostazioni della scrivania.

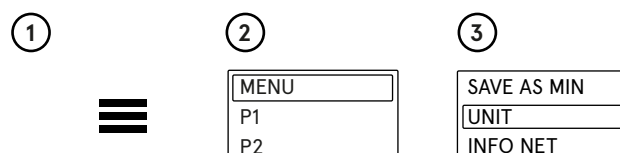
Conversione unità di misura cm/pollici

L'altezza può essere visualizzata in centimetri o in pollici.

Per modificare l'unità di misura, si prega di:

1. Accedere al menu 
2. Selezionare l'opzione "MENU" con il tasto "S",
3. Selezionare l'opzione "UNIT" con il tasto "S".

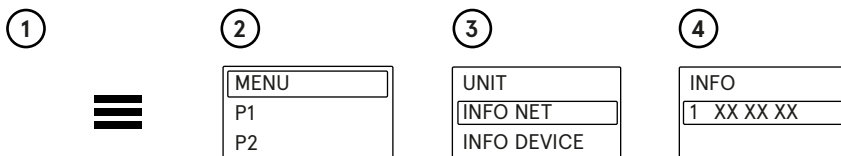
Questo cambia l'unità di misura da centimetri a pollici o da pollici a centimetri.



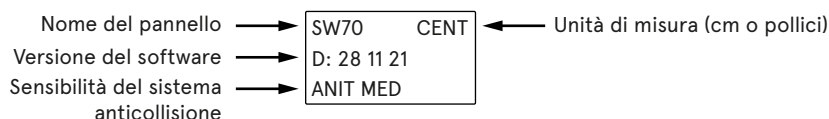
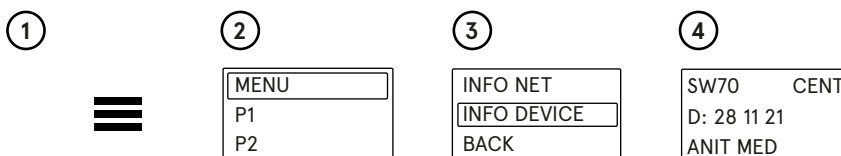
Informazioni sulla versione del software

Per conoscere la versione del software, si prega di:

1. Accedere al menu "=";
2. selezionare l'opzione "MENU" con il tasto "S";
3. selezionare l'opzione "INFO NET" con il tasto "S";
4. appariranno le informazioni sulla versione del software.



Informazioni sulle impostazioni di base della scrivania



Risoluzione dei problemi del sistema anticollisione



Nel caso in cui la scrivania sia sovraccarica su un lato, ad esempio se vi sono un monitor, una stampante e tutto ciò che si trova sul lato destro o sinistro e non al centro, la scrivania potrebbe vibrare quando si abbassa. Se il sistema anticollisione è impostato sulla sensibilità HIGH, tali vibrazioni causeranno l'arresto del tavolo.

